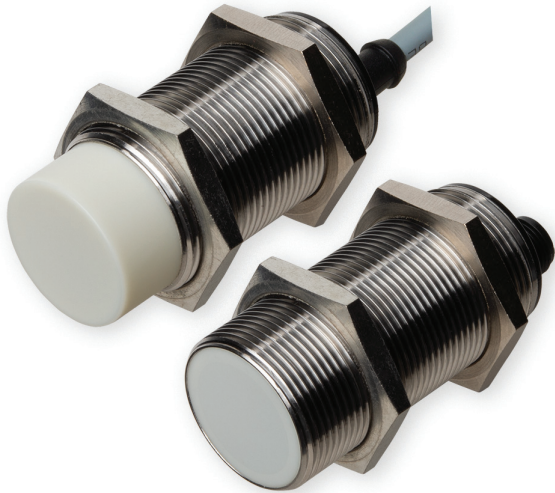


CA30EAxxBPxIO - IO-Link



Kapacitive aftastere med IO-Link-kommunikation



Beskrivelse

Den nye generation af CA30CA...IO-sensorerne er en komplet serie af højtydende kapacitive sensorer til detektering af de fleste faste og flydende mål inden for industrielle anvendelser, herunder f.eks. plastic og gummi, landbrug, fødevarer og drikkevarer samt materialehåndtering. 4.-generations TRIPLESHIELD™-teknologien sikrer forbedret immunitet over for elektromagnetisk interferens (EMI), i særdeleshed over for frekvensomformere, og forbedrer immuniteten over for fugt og støv. Sensorhuset har IP69K-normering og er godkendt af ECOLAB til rengørings- og desinfektionsmidler. Integreret IO-Link-kommunikation muliggør en lang række funktioner, f.eks. ubesværet kommunikation og tilpasning af avancerede parameterindstillinger.

Fordele

- **En komplet produktserie.** Fås i M30 i et robust rustfrit stål AISI316L-hus med en tasteafstand på 2 - 20 mm planmonteret eller 4 - 30 mm ikke planmonteret.
- **A Forbedret EMC-ydeevne:** 4th generation TRIPLESHIELD™
- **Ubesværet tilpasning efter særlige OEM-specifikationer:** forskellige kabellængder og -materialer, specialmærkning, tilpassede pig-tail-løsninger med specialkabler og -bøsninger fås ved henvendelse.
- **Udgangen** kan betjenes enten som koblende udgang eller i IO-Link-modus.
- **Fuldt konfigurerbar via udgang IO-Link v 1.1.** Elektriske udgange kan konfigureres som PNP / NPN / Push-Pull / Ekstern indgang, sluttende eller brydende.
- **Der kan indstilles timerfunktioner** som f.eks. ON-forsinkelse, OFF-forsinkelse og monostabile tilstande.
-
-
- **Logging-funktioner:** Temperaturer, detekteringstæller, strømcykluser og driftstimer.
- **Detekteringsmodi** enkeltpunkt, topunkt og vinduesmodus.
- **Analog udgang:** I IO-Link-modus genererer sensoren 16 bit analoge procesdataudgangssignaler, som repræsenterer den dielektriske værdi, der måles af sensoren.



Anvendelsesområder

- Detektering af niveauet af plasticgranulat i plasticstøbemaskiner, men samtidig også granulatets dielektriske værdi, så produktionsfejl forhindres.
- Detektering af træpiller i pillefyr, men samtidig også træpillernes massefylde.



Vigtigste funktioner

- Sensoren kan arbejde i IO-Link-modus, når den er forbundet med en IO-Link-master, eller i standard I/O-modus.
- Justerbare parametre via IO-Link-grænseflade:
 - ▶ Tæstefasthed og hysteres
 - ▶ Registreringsmodi: enkeltpunkt eller topunkt eller vinduesmodus
 - ▶ Timerfunktioner som f.eks.: On-forsinkelse, Off-forsinkelse, one-shot forkant eller bagkant.
 - ▶ Logikfunktioner som f.eks.: AND, OR, X-OR og SR-FF.
 - ▶ Ekstern indgang.
 - ▶ Logging-funktioner: Maks. temperaturer, min. temperaturer, driftstimer, driftscyklusser, strømcyklusser, minutter over maks.-temperatur, minutter under min.-temperatur osv.

Referencer

Bestillingsnøgle


 CA30EA BP IO

 Indsæt den relevante kode i stedet for

Kode	Mulighed	Beskrivelse
C	-	Sensing princip: Kapacitiv sensor
A	-	Cylindrisk hus med gevindrør
30	-	Husdiameter (mm)
E	-	Rustfrit stål hus AISI316L + PBT
A	-	Aksial registrering
<input type="checkbox"/>	F	Planmontering
	N	Ikke Planmontering
<input type="checkbox"/>	16	Tasteafstand: 16 mm
	25	Tasteafstand: 25 mm
B	-	Valgbare funktioner: NPN, PNP, Push-Pull, ekstern indgang (kun ben 2) eller ekstern indlæringsindgang (kun ben 2)
P	-	Valgbar: Normalt åben (N.O.) eller normalt lukket (N.C.)
<input type="checkbox"/>	A2	2 meter PVC-kabel
	M1	M12, 4-polet stik
IO	-	IO-Link-version

Typevalg

Tilslutning	Afstand	Montering	Kode
Kabel	16 mm	Plan	CA30EAF16BPA2IO
	25 mm	Ikke plan	CA30EAN25BPA2IO
Stik	16 mm	Plan	CA30EAF16BPM1IO
	25 mm	Ikke plan	CA30EAN25BPM1IO

Opbygning



Fig. 1 CA30 Kabel

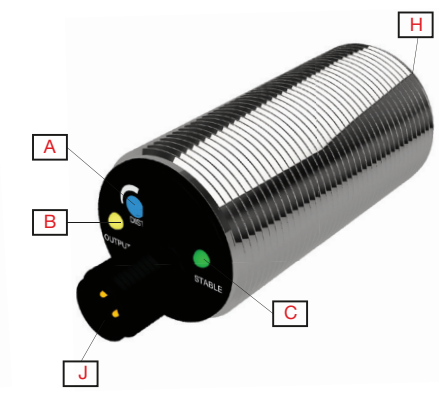


Fig. 2 CA30 Stik

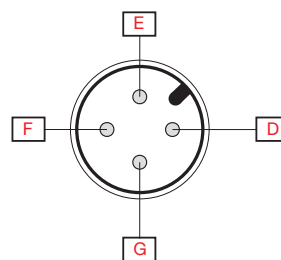
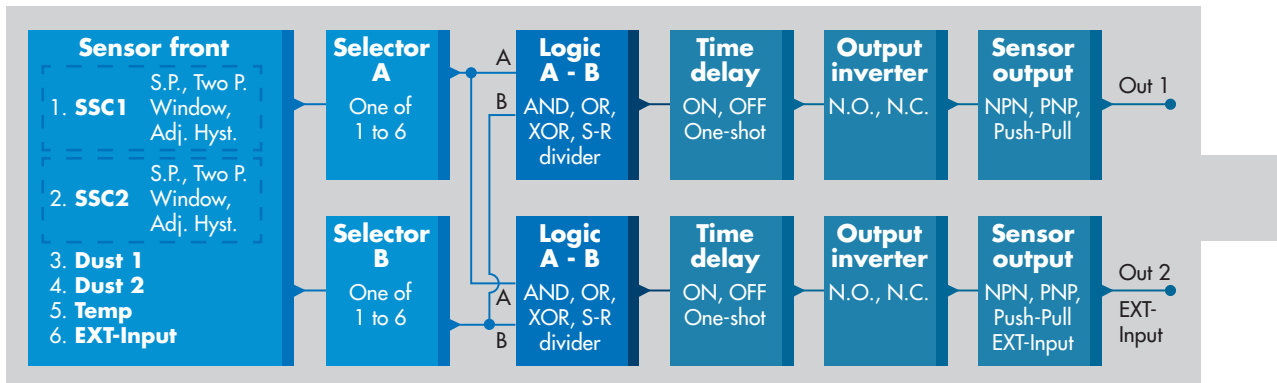


Fig. 3 Farvekode

A	Følsomhedsjustering	F	Blå
B	Gul LED	G	Sort
C	Grøn LED	H	Registreringsflade
D	Brun	I	2 m, 4-leder PVC Ø 5,2 mm kabel
E	Hvid	J	M12x1, 4 ben hanstik

Registrering

Detektering



Sensorkoblingskanal SSC1 og SSC2	SSC1 <ul style="list-style-type: none"> • Aktiveret • Deaktiveret Fabriksindstillinger: Aktiveret	SSC2 <ul style="list-style-type: none"> • Aktiveret • Deaktiveret Fabriksindstillinger: Aktiveret
Koblingstilstand	SSC1 <ul style="list-style-type: none"> • Deaktiveret • Enkeltpunktmodus • Topunktmodus • Vinduesmodus Fabriksindstillinger: Enkeltpunktmodus	SSC2 <ul style="list-style-type: none"> • Deaktiveret • Enkeltpunktmodus • Topunktmodus • Vinduesmodus Fabriksindstillinger: Enkeltpunktmodus
Nominel tasteafstand (S_n)	0 - 25 mm (Fabriksindstillinger: 25 mm), (ref.-mål 36x36 mm ST37, 1 mm tykt, jordet)	Ikke planmonteret sensor
	0 - 16 mm (Fabriksindstillinger: 16 mm), (ref.-mål 24x24 mm ST37, 1 mm tykt, jordet)	Planmonteret sensor
Følsomhedskontrol	Justerbar via potentiometer, ekstern læring eller med IO-Link-indstillinger <ul style="list-style-type: none"> • Potentiometer deaktiveret • Potentiometer aktiveret • Ekstern læring Fabriksindstillinger: Potentiometer aktiveret	
Potentiometer	Elektrisk justering	11 omdrejninger
	Mekanisk justering	16 omdrejninger
Justerbar afstand	2 ... 20 mm (typer til planmontering) Fabriksindstillinger: SP1 1000 og SP2 10000	
	4 ... 30 mm (typer til ikke planmontering) Fabriksindstillinger: SP1 1000 og SP2 10000	
Effektiv tasteafstand (S_r)	$0.9 \times S_n \leq S_r \leq 1.1 \times S_n$	
Anvendelig tasteafstand (S_u)*	$0.85 \times S_r \leq S_u \leq 1.15 \times S_r$	
Hysterese (H) CA30EAF16... CA30EAN25...	Justerbar via IO-Link (1 % til 100 %) Fabriksindstillinger: typisk 8% Fabriksindstillinger: typisk 10%	
Detekteringsfilter	Denne funktion kan forbedre immuniteten over for instabile mål og elektromagnetiske forstyrrelser: Værdien kan indstilles fra 1 til 255.. Fabriksindstillinger: 1 (1 er maks. driftsfrekvens, mens 255 er min. driftsfrekvens)	

* Med planmonterede sensorer i ledende materiale er den anvendelige driftsafstand (S_u) is $0,80 \times S_r \leq S_u \leq 1,2 \times S_r$ ved temperaturer uden for 0°C - 60 °C.

Alarmindstillinger

Støvalarm SSC1 og SSC2	SSC1 <ul style="list-style-type: none"> • 0 til 100 % af faktiske SP Fabriksindstillinger: 2 gange standardhysterese	SSC2 <ul style="list-style-type: none"> • 0 til 100 % af faktiske SP Fabriksindstillinger: 2 gange standardhysterese
Temperaturalarm	<ul style="list-style-type: none"> • Høj tærskel -50 til +150 °C • Lav tærskel -50 til +150 °C Fabriksindstillinger: Høj værdi 120 °C (forreste temperatursensor benyttet) Lav værdi -30 °C (forreste temperatursensor benyttet)	

Aftastningsdiagram

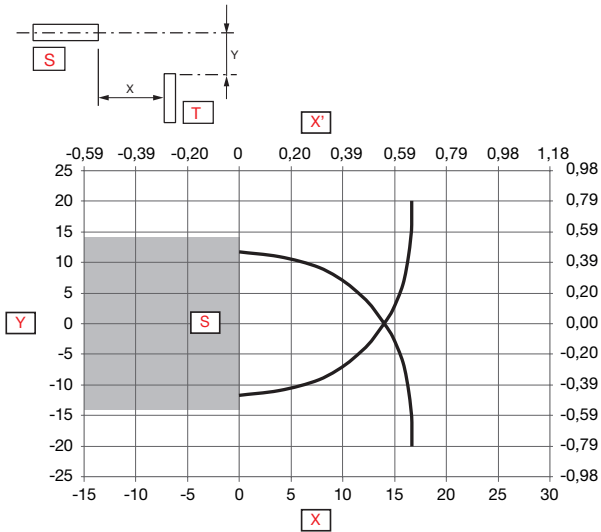


Fig. 4 Plan

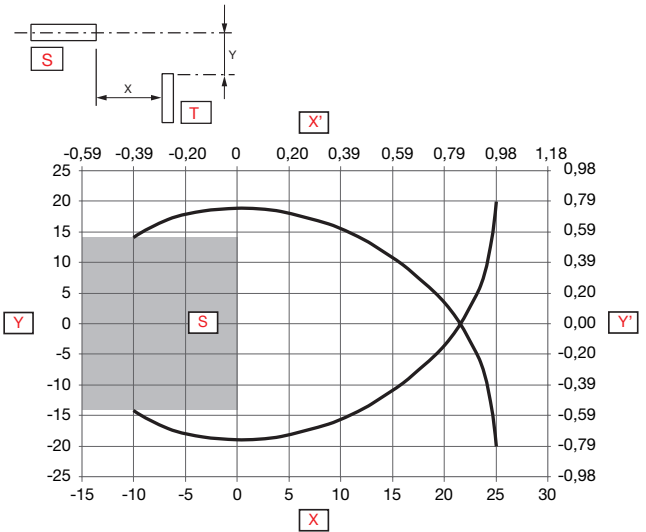


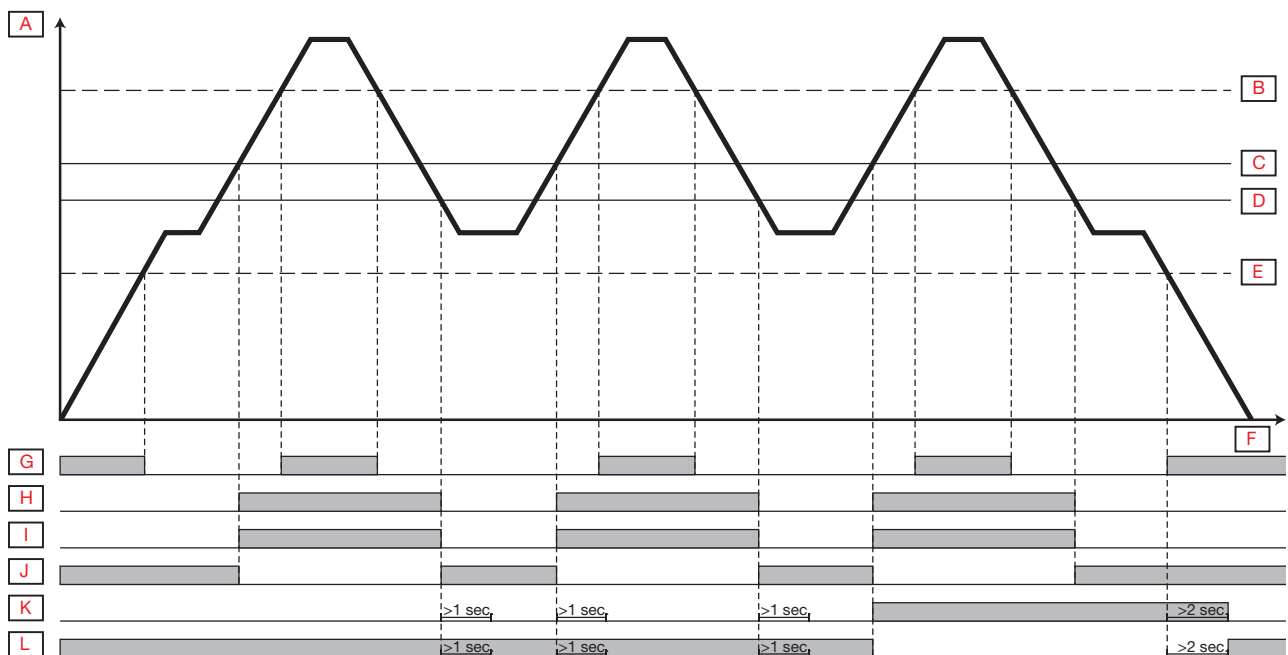
Fig. 5 Ikke plan

Y	Detekteringsbredde [mm]	X'	Tasteafstand [inch]
X	Tasteafstand [mm]	S	Sensor
Y'	Detekteringsbredde [inch]	T	Emne

Nøjagtighed

Gentagelsesnøjagtighed (R)	≤ 5%
----------------------------	------

Funktionsdiagram





A	Målpåvirkning	G	Grøn LED ON
B	stabil ON	H	Gul LED ON
C	Udgang ON	I	Udgang Normalt åben (N.O.)
D	Udgang OFF	J	Udgang normalt lukket (N.C.)
E	stabil OFF	K	Støvalarm Normalt åben (N.O.)
F	Tid	L	Støvalarm normalt lukket (N.C.)

Funktioner

► Strømforsyning

Nominelt spændingsområde (U_B)	10 ... 40 VDC (inkl. ripple)
Ripple (U_{rpp})	$\leq 10\%$
Tomgangsstrøm (I_o)	≤ 20 mA
Nominel isoleringsspænding (U_i)	50 VDC
Indkoblingsforsinkelse (tv)	≤ 300 ms

► Indgangsvælger

Indgangsvælger	Kanal A <ul style="list-style-type: none"> • Deaktiveret • SSC1 • SSC2 • Støvalarm 1 • Støvalarm 2 • Temperaturalarm • Ekstern indgang Fabriksindstillinger: SSC1	Kanal B <ul style="list-style-type: none"> • Deaktiveret • SSC1 • SSC2 • Støvalarm 1 • Støvalarm 2 • Temperaturalarm • Ekstern indgang Fabriksindstillinger: SSC1
----------------	--	--

► Logikfunktioner

Logiske funktioner	Kanal A + B for SO1 <ul style="list-style-type: none"> • Direkte • AND • OR • X-OR • SR-FF Fabriksindstillinger: Direkte	Kanal A + B for SO2 <ul style="list-style-type: none"> • Direkte • AND • OR • X-OR • SR-FF Fabriksindstillinger: Direkte
--------------------	---	---

Tidsforsinkelser

Timertilstand	For SO1 <ul style="list-style-type: none"> • Deaktiveret • Indkoblingsforsinkelse • Udkoblingsforsinkelse • Indkoblingsforsinkelse og Udkoblingsforsinkelse • One-shot forkant • One-shot bagkant Fabriksindstillinger: Deaktiveret	For SO2 <ul style="list-style-type: none"> • Deaktiveret • Indkoblingsforsinkelse • Udkoblingsforsinkelse • Indkoblingsforsinkelse og Udkoblingsforsinkelse • One-shot forkant • One-shot bagkant Fabriksindstillinger: Deaktiveret
Timerskala	For SO1 <ul style="list-style-type: none"> • [ms] • [s] • [min] Fabriksindstillinger: ms	For SO2 <ul style="list-style-type: none"> • [ms] • [s] • [min] Fabriksindstillinger: ms
Timerværdi	For SO1 <ul style="list-style-type: none"> • 0 ... 32 767 Fabriksindstillinger: 0	For SO2 <ul style="list-style-type: none"> • 0 ... 32 767 Fabriksindstillinger: 0

Udgangs-inverter

Udgangsinverter	For SO1 ben 4 sort ledning: <ul style="list-style-type: none"> • Normalt åben (N.O.) • normalt lukket (N.C.) Fabriksindstillinger: Normalt åben (N.O.)	For SO2 ben 2 hvid ledning:: <ul style="list-style-type: none"> • Normalt åben (N.O.) • normalt lukket (N.C.) Fabriksindstillinger: normalt lukket (N.C.)
------------------------	--	---

Sensorudgang

Koblende udgangstrin SO1 og SO2	For SO1 ben 4 sort ledning: <ul style="list-style-type: none"> • NPN • PNP • Push-Pull Fabriksindstillinger: PNP	For SO2 ben 2 hvid ledning:: <ul style="list-style-type: none"> • NPN • PNP • Push-Pull • Ekstern indgang, aktiv høj • Ekstern indgang, aktiv lav • Ekstern læring Fabriksindstillinger: PNP
--	---	--

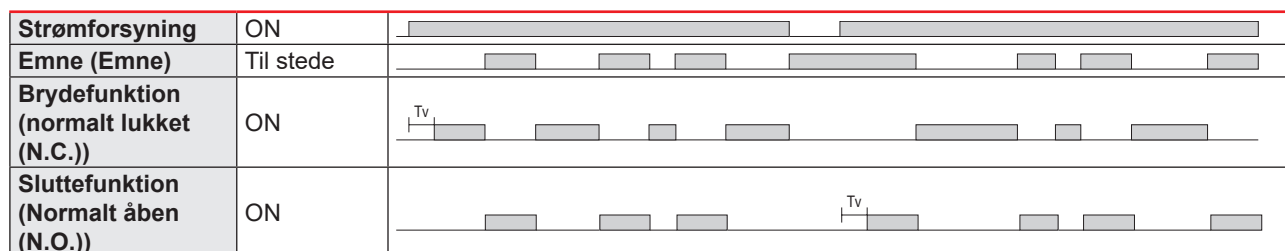
Udgange

Nominel driftstrøm (I_e)	≤ 200 mA (Kontinuerlig, SO1 + SO2)	
Lækstrøm (I_l)	≤ 100 μA	
Min. nominelt strømområde (I_m)	> 0,5 mA	
Spændingsfald (U_e)	≤ 1.0 VDC @ 200 mA DC	
Beskyttelse	Kortslutning, omvendt polaritet, transient	
Driftskategori	DC-12	Styring af resistive belastninger og halvlederbelastninger med optisk isolering
	DC-13	Styring af elektromagneter
Belastningskapacitans maks. ved (U_e)	100 nF	

Funktionsdiagram

For standardfabrikssensor

T_v = Indkoblingsforsinkelse



Reaktionstid

Tastefrekvens (f)	50 Hz.	
Reaktionstid	t_{ON} (OFF-ON)	< 10 ms
	t_{OFF} (ON-OFF)	< 10 ms


Indikering

Grøn LED	Gul LED	Effekt	Funktion
SIO og IO-Link-modus			
ON	ON	ON	ON (stabil)* SSC1
ON	OFF	ON	OFF (stabil)* SSC1
OFF	ON	-	ON (Ikke stabil) SSC1
OFF	OFF	-	OFF (Ikke stabil) SSC1
-	Blinkende 10 Hz 50 % arbejdscyklus	ON	Udgang kortslutning
-	Blinkende (0.5...20 Hz)	ON	Timerindikering
Kun SIO-modus			
-	Blinkende 1 HZ ON 100 ms OFF 900 ms	ON	Ekstern læring via kabel. Kun i enkeltpunktmodus
-	Blinkende 1 HZ ON 900 ms OFF 100 ms	ON	Indlæringsramme (3 - 6 sek.)
-	Blinkende 10 HZ ON 50 ms OFF 50 ms Blinkende i 2 sek	ON	Indlæringstimeout (12 sek.)
-	Blinkende 2 HZ ON 250 ms OFF 250 ms Blinkende i 2 sek	ON	Indlæring vellykket
Kun IO-Link-modus			
Blinkende 1 HZ Stabil: ON 900 ms OFF 100 ms Ikke stabil: ON 100 ms OFF 900 ms	-	ON	Sensoren er i IO-Link modus
Blinkende 2 Hz 50 % arbejdscyklus		ON	Find min sensor

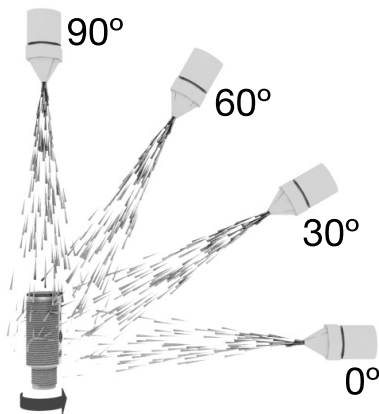
*Se funktionsdiagram


LED-indikeringer

LED-indikeringer	<ul style="list-style-type: none"> • LED-indikering deaktiveret • LED-indikering aktiveret <p>Fabriksindstillinger: LED-indikering aktiveret</p>
-------------------------	---


 Miljø

Omgivende temperatur	-30°C... +85°C (-22°F... +185°F)	Drift
	-40°C ... +85°C (-40°F ... +185°F)	Lager
Maks. temperatur på sensoroverflade	120°C (248°F)	
Omgivende luftfugtighed	35% ... 95%	Drift
	35% ... 95%	Lager
Vibration	10 ... 150 Hz, 1 mm / 15 G	EN 60068-2-6
Stød	30 G / 11 ms, 3 pos, 3 neg pr. akse	EN 60068-2-27
Faldtest	2 x 1 m 100 x 0,5 m	EN 60068-2-31
Nominel impulsspænding	≥2 kV	med 500 Ω
Overspændingskategori	III	IEC 60664, EN 60947-1
Beskyttelsesgrad	3	IEC 60664, 60664A; EN 60947-1
IP-normering	IP 67, IP 68/60 min.,	EN 60529; EN 60947-1
	IP69K*	DIN 40050-9
NEMA-kapslingstyper	1, 2, 4, 4X, 5, 6, 6P, 12	NEMA 250
Tilspændingsmoment	≤ 30 Nm	



* IP69K-test i overensstemmelse med DIN 40050-9 til applikationer hvor der anvendes højtryksrensning og høje temperaturer. Aftasteren skal ikke kun være støvtæt (IP6X), men også i stand til at modstå højtryksspuling og damprensning. Aftasteren udsættes for et vandtryk på 8.000-10.000 kPa (80-100 bar) og en flowhastighed på 14-6 l/min. fra en sprøjtedyse med 80°C varmt vand. Dysen holdes 100 -150 mm fra aftasteren i 30 sekunder i vinkler på 0°, 30°, 60° og 90°. Testudstyret sidder på en drejeskive der roterer med en hastighed på 5 omgange i minutet. Der må ikke kunne påvises skadelige virkninger fra det høje vandtryk i aftasterens udseende eller funktion.


 TRIPLESIELD™

Overstiger normerne for capacitive sensorer.

Immunitetstest elektrostatisk udladning	kontaktudladning	> 40 kV	IEC 61000-4-2;
	luftudladning	> 40 kV	EN60947-1
Immunitet over for elektromagnetiske felter	20 V/m		IEC 61000-4-3; EN60947-1
Immunitet hurtig elektrisk transient	±4kV / 5kHz		IEC 61000-4-4; EN60947-1
Ledningsbåren støj	> 20 Vrms		IEC 61000-4-3; EN60947-1
Magnetfelter ved netfrekvensen	Kontinuerlig	> 60 A/m, 75.9 μ tesla	IEC 61000-4-8;
	Kortvarig	> 600 A/m, 759 μ tesla	EN60947-1

Diagnoseparametre

Funktion	Enhed	Rækkevidde
Værdier lagret i sensoren (gemmes hver time)		
Driftstimer	[h]	0 ... 2 147 483 647
Antal tænd/sluk-cykler	[cyklusser]	0 ... 2 147 483 647
Maks. temperatur - Absolut højeste	[°C]	-50 ... +150
Min. temperatur - Absolut laveste	[°C]	-50 ... +150
Detekteringstæller SSC1	[cyklusser]	0 ... 2 147 483 647
Minutter over maks. temperatur	[min]	0 ... 2 147 483 647
Minutter under min. temperatur	[min]	0 ... 2 147 483 647
Værdier lagret i sensoren (gemt med hændelser)		
Vedligeholdelseshændelsestæller	[antal]	0 ... 2 147 483 647
Download-tæller	[antal]	0 ... 65 536
Værdier ikke lagret i sensoren		
Maks. temperatur - Siden seneste opstart	[°C]	-50 ... +150
Min. temperatur - Siden seneste opstart	[°C]	-50 ... +150
Aktuelle temperatur	[°C]	-50 ... +150

Hændelseskonfiguration

Hændelser	Fabriksstandardindstilling
Temperaturfejlhændelse	Inaktiv
Temperaturoverskridelse	Inaktiv
Temperaturunderskridelse	Inaktiv
Kortslutning	Inaktiv
Vedligeholdelse	Inaktiv

Procesdatakonfiguration

Procesdata	Fabriksstandardindstilling
Analog værdi	Aktiv
SO1, koblende udgang 1	Aktiv
SO2, koblende udgang 2	Aktiv
SSC1, sensor koblende kanal 1	Inaktiv
SSC2, sensor koblende kanal 2	Inaktiv
DA1, støvalarm for SSC1	Inaktiv
DA2, støvalarm for SSC2	Inaktiv
TA, temperaturalarm	Inaktiv
SC, Kortslutning	Inaktiv

Procesdatastruktur

4 Bytes, Analogue value 16 ... 31 (16 bit)

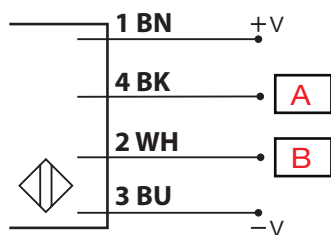
Byte 0	31	30	29	28	27	26	25	24
	MSB	-	-	-	-	-	-	-
Byte 1	23	22	21	20	19	18	17	16
	-	-	-	-	-	-	-	LSB
Byte 2	15	14	13	12	11	10	9	8
	-	-	SC	TA	DA2	DA1	SSC2	SSC1
Byte 3	7	6	5	4	3	2	1	0
	-	-	-	-	-	-	SO2	SO1

Mekanik/elektronik

Tilslutning

Kabel	2 m, 4 ledere, 4 x 0,34 mm ² , Ø5,2 mm Oliefast PVC, grå
Stik (M1)	M12 x 1, 4 ben han

Ledningsføring



BN	BK	WH	BU	A	B
Brun	Sort	Hvid	Blå	UD/IO-Link	IND/UD

Hus

Hus	Rustfrit stål AISI316L	
Front	PBT,Hvid (30 % glasforstærket)	
Kabelforskruning	Grilamid TR 55, Sort	
Møtrikker	Rustfrit stål AISI316L	
Justeringsstang	Nylon, Blå	
Lysledere	Grilamid TR 55, Transparent	
Dimensioner	M30 x 1,5	Gevind
Gevindlængde	45,5 mm	Ikke plan
	59,5 mm	Plan
Samlet længde	61 mm	Hus
Vægt	≤ 250 g	Kabelversion
	≤ 172 g	Stikversion

Dimensioner (mm)

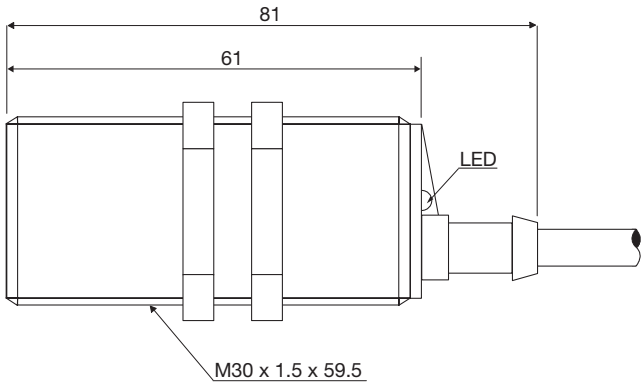


Fig. 6 Kabel CA30CAF...A2IO

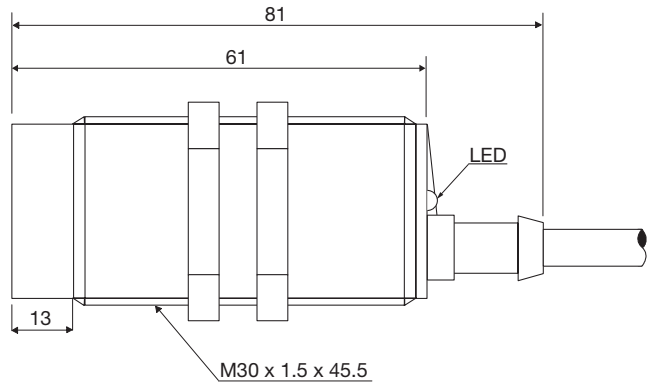


Fig. 7 Kabel CA30CAN...A2IO

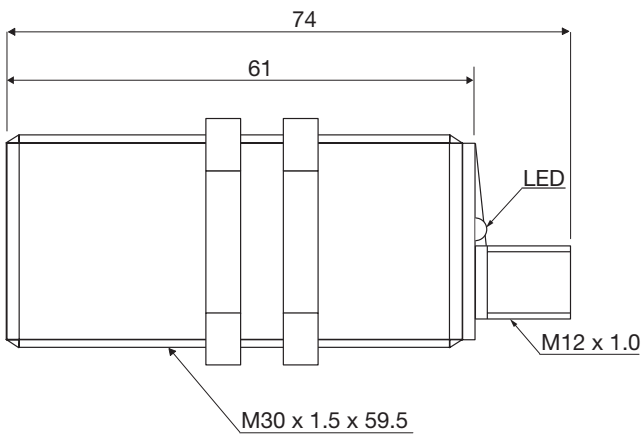


Fig. 8 Stik CA30CAF...M1IO

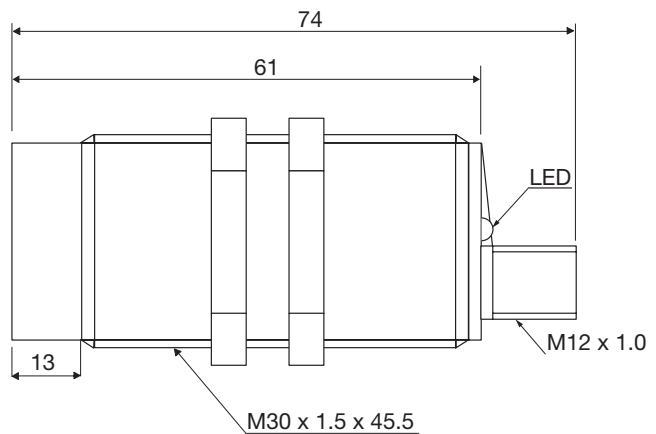





Fig. 9 Stik CA30CAN...M1IO

Kompatibilitet og overensstemmelse

Godkendelse og mærkninger

Generel henvisning	Sensor udformet iht. EN60947-5-2 and EN60947-1	
MTTF_d	98,3 år ved 40°C (+104°F)	ISO 13849-1, SN 29500
CE-mærkning		
Godkendelser	 (UL508)	
Andre godkendelser		Topax 56, Topaz AC1, Topaz MD3, Topaz CL1, Topactiv OKTO, P3-hypochloran

IO-Link

IO-Link-revision	1.1
Transmissionstakt	COM2 (38.4 kbaud)
SDCI-norm	IEC 61131-9
Profil	Smart sensor-profil 2. udgave, fælles profil
Min. cyklustid	5 ms
SIO-modus	Ja
Min. master-portklasse	A (4-bens)
Procesdatalængde	32 bit



Leveringsomfang og tilbehør

Leverancen omfatter

Kapacitiv sensor: CA30EAxxBPxIO
 2 x M30 møtrikker
 Skruetrækker
 Emballage: Karton æske

Tilbehør

Forbindelsestype CONB14NF-...W -serien.
 Monteringsbeslag AMB30-S.. (lige), AMB30-A.. (vinklet)

Supplerende oplysninger

Oplysninger	Hvor det kan findes	QR
IO-Link-vejledning	http://cga.pub/?c1c3eb	
Monteringsbeslag	http://cga.pub/?de1939	
Stik	http://cga.pub/?90f744	



COPYRIGHT ©2020
 Ret til ændringer forbeholdes. PDF kan downloades her:
www.gavazziautomation.com