

# Kapacitive aftastere Termoplastisk Polyesterhus Type CA, M18, M30, DC

**TRIPLESIELD™**

**CARLO GAVAZZI**



- Kendetegnet ved **TRIPLESIELD™** aftasterbeskyttelse
- Tastef afstand: 0,5-12 mm (M18) og 1,0-30 mm (M30)
- Indlæring af tastef afstand via trykknop eller seriel port
- Automatisk aftastning af NPN- eller PNP-belastning
- Valgbar slutte- eller brydefunktion ved hjælp af indlæring
- Beskyttelse: Kortslutning, transienter og omvendt polaritet
- Kompensation for fugtighed
- Alarmudgang
- Fem års garanti

## Produktbeskrivelse

Kapacitive aftastere med en tastef afstand på enten 8 mm (ved planmontage i metal) eller 12 mm (ved ikke-planmontage) for M18-udgaven, og enten 16 mm (ved planmontage i metal) eller 30 mm (ved ikke-planmontage) for M30-udgaven.

Aktiveringspunkterne kan ændres ved hjælp af indlæringsfunktionen. 3-leder DC-udgang med både slutfunktion (NO) og brydefunktion (NC) samt NPN-alarm. Gråt polyesterhus med 2 m PVC-kabel eller M12-stik.

## Bestillingsnøgle

**CA18CLC12BPM1**

Kapacitiv aftaster	_____
Husdiameter (mm)	_____
Husmateriale	_____
Huslængde	_____
Aftastningsprincip	_____
Nominel tastef afstand (mm)	_____
Udgangstype	_____
Udgangskonfiguration	_____
Tilslutningstype	_____

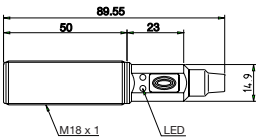
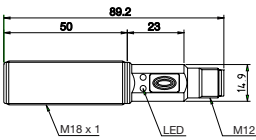
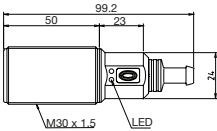
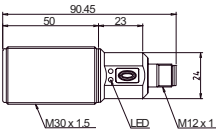
## Typevalg

Husdiameter	Nominel tastef afstand (S <sub>n</sub> )	Bestillingsnr., kabel	Bestillingsnr., stik
M18	12 mm	CA18CLC12BP	CA18CLC12BPM1
M30	30 mm	CA30CLC30BP	CA30CLC30BPM1

## Specifikationer

<b>Nominel tastef afstand (S<sub>n</sub>)</b> CA18CLC12	0,5-12 mm fabriksindstillet til 8 mm	<b>Tastefrekvens (f)</b>	15 Hz
CA30CLC30	1,0-30 mm fabriksindstillet til 15 mm	<b>Indikation</b> Aktiveret udgang Sikker/usikker	Gul lysdiode Grøn lysdiode
<b>Følsomhed</b>	Justerbar ved hjælp af indlæring	<b>Ydre forhold</b> Tæthedegrad Driftstemperatur Lagertemperatur	IP 68 -20° til +85° C -40° til +80° C
<b>Effektiv tastef afstand (S<sub>r</sub>)</b>	$0,9 \times S_n \leq S_r \leq 1,1 \times S_n$	<b>Husmateriale</b> Hus Kabelende Møtrikker	Gråt termoplastisk polyester Blødgjort polyester Sorte, PA12 Grilamid
<b>Anvendelig tastef afstand (S<sub>u</sub>)</b>	$0,8 \times S_r \leq S_u < 1,2 \times S_r$	<b>Tilslutning</b> Kabel	Gråt, 2 m, 4 x 0,25 mm <sup>2</sup> Oliebestandig PVC M12 x 1 CON.1A-serie
<b>Gentagelsesnøjagtighed (R)</b>	≤ 5 %	Stik (M1) Kabel til stikudgave (M1)	
<b>Hysteres (H)</b>	Afhængig af indlæring	<b>Vægt</b> Kabeludgave – M18/M30 Stikudgave – M18/M30	110 g/160 g 30 g/70 g
<b>Nominel spændingsomr. (U<sub>B</sub>)</b>	10 til 40 V DC (inkl. ripple)	<b>Godkendelser</b>	UL, CSA
<b>Ripple</b>	≤ 10 %	<b>CE-mærkning</b>	Ja
<b>Nominel strømområde (I<sub>a</sub>)</b> Vedvarende	≤ 250 mA		
<b>Belastningsløst strømforbr.(I<sub>0</sub>)</b>	≤ 12 mA		
<b>Spændingsfald (U<sub>d</sub>)</b>	≤ 2,5 VDC ved maks. belastning		
<b>Beskyttelse</b>	Kortslutning, omvendt polaritet, transienter		
<b>TRIPLESIELD™</b> <b>Beskyttelse-EMC</b> IEC 1000-4-2/EN 61000-4-2 IEC 1000-4-3/EN 61000-4-3 IEC 1000-4-4/EN 61000-4-4 IEC 1000-4-6/EN 61000-4-6	30 kV > 15 V/m 3 kV > 10 V <sub>rms</sub>		

## Dimensioner

CA18		CA30	
			
<b>Kabel</b>	<b>Stik</b>	<b>Kabel</b>	<b>Stik</b>

## Indstillingsvejledning

Kapacitive aftastere installeres ofte i ustabile miljøer med varierende temperatur, luftfugtighed, afstand til objekter og reduktionsinterferens (støj). Derfor tilbyder Carlo Gavazzi som standard

i alle kapacitive aftastere med TRIPLESIELD™ en brugervenlig følsomhedsjustering i stedet for en fastsat tæstestand. Ydermere har disse aftastere en udvidet tæstestand der er tilpasset meka-

nisk krævende områder, de er temperaturstabile så behovet for at justere følsomheden ved temperaturudsving bliver mindre, og de har høj immunitet over for elektromagnetisk interferens (EMI).

**Bemærk:** Aftasterne er fabriksindstillet (standard) til 50 % af den maksimale nominelle tæstestand.

## Installationsvejledning

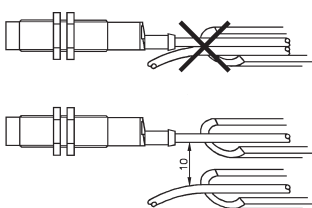
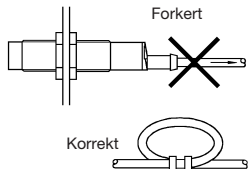
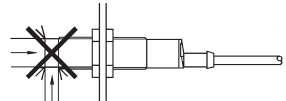
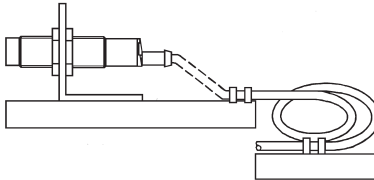
Kapacitive aftastere har den enestående egenskab, at de kan aftaste praktisk talt alle materialer, enten i flydende eller fast form. Capacitive aftastere kan aftaste metaliske såvel som ikke-metaliske objekter, men den traditionelle anvendelse er til ikke-metaliske materialer, f.eks. inden for:

- **Plastindustri**  
Harpiks, genformalede materialer eller støbte produkter.
- **Kemisk industri**  
Rensemidler, gødning, flydende sæbe, ætsende og petrokemiske stoffer.
- **Træindustri**  
Savsmuld, papirprodukter, dør- og vinduesrammer.

- **Keramik- og glasindustri**  
Råmaterialer, ler eller færdige produkter, flasker.
- **Emballageindustri**  
Kontrol af niveau eller indhold i emballage, tørstoffer, frugter og grøntsager, mejeriprodukter.

Materialerne aftastes efter deres dielektriske konstant. Jo større objekt eller mate-

rialemassefyldte, des bedre eller lettere aftastning af objektet. Den nominelle tæstestand for en kapacitiv aftaster måles med reference til en jordforbundet metalplade (ST37). Yderligere oplysninger vedrørende dielektrisk klassificering af materialer findes i afsnittet Tekniske oplysninger.

<p>For at undgå interferens fra induktive spændings-/strømspidser skal den induktive aftasters strømkabler holdes adskilt fra andre strømkabler til f.eks. motor, kontaktor eller magnetventiler.</p> 	<p>Aflastning af kabel</p>  <p>Forkert</p> <p>Korrekt</p> <p>Træk ikke i kablet.</p>	<p>Beskyttelse af tasteflader</p>  <p>En aftaster må ikke fungere som mekanisk stop.</p>	<p>Aftaster monteret på bevægeligt underlag</p>  <p>Gentagen udstrækning af kablet bør undgås.</p>
--	---	---	---

## Leverancen omfatter

- Kapacitiv aftaster: CA..CLC..BP..
- **Emballage:** Æske i bølgepap
- Installations- og indstillingsvejledning (MAN CAP ENG/GER)

## Tilbehør

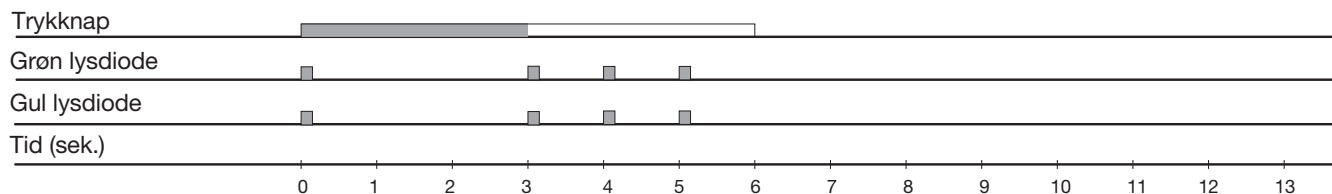
- Stik, CON.14NF..-serie.

Yderligere oplysninger findes under "Tilbehør".

## Vejledning i indlæring

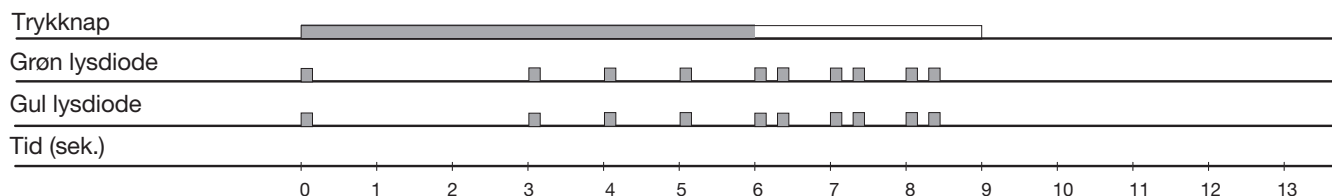
### Indstilling – baggrund Intet emne til stede

Tryk på trykknappen i > 3 sekunder, indtil lysdioderne blinker én gang i sekundet. Baggrunden kalibreres, hvis trykknappen slippes i løbet af de følgende 3 sekunder.



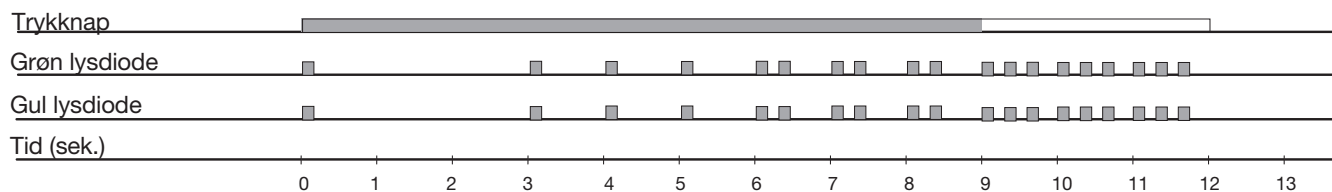
### Indstilling – emne Emne til stede

Tryk på trykknappen i > 6 sekunder, indtil lysdioderne blinker to gange i sekundet. Emnet kalibreres, hvis trykknappen slippes i løbet af de følgende 3 sekunder.



### Indstilling – NC/NO

Tryk på trykknappen i > 9 sekunder, indtil lysdioderne blinker tre gange i sekundet. Status for NO/NC skifter mellem disse, hvis trykknappen slippes i løbet af de følgende 3 sekunder.



Hvis trykknappen slippes efter 12 sek., vender aftasteren tilbage til fabriksindstillingerne.

## Forbindelsesdiagrammer

