

# Smart Dupline® PIR-Sensor til Undendørs / Indendørs Brug Type BSP-PIR90x-U

CARLO GAVAZZI



- Passiv infrarød tilstedeværelses-/ bevægelsesdetektor
- Til Undendørs og Indendørsbrug (se typevalg)
- Rækkevidde: maks. 13 m
- Forsynet af bus, ingen ekstern strømforsyning nødvendig
- Programmerbar blå LED til detektion af tilstedeværelse og bevægelse

## Produktbeskrivelse

BSP-PIR90x-U er en 90° PIR-sensor der registrerer tilstedeværelse og/eller bevægelse i indendørs installationer. Produktet er en del af smart-house-konceptet og kan bruges til automatisk styring af lys, persiener, kli-

maanlæg, indbrudsalarmere og alle andre funktioner der understøttes af smart-house-systemet og automatisk reagerer på menneskers tilstedeværelse. Denne sensor er fuldt programmerbar via Sx-værktøjet.

## Bestillingsnøgle

**B SP PIR 90 x U**

Vægmontering \_\_\_\_\_  
 Pirsensor \_\_\_\_\_  
 Detektionsvinkel \_\_\_\_\_  
 Tæthedegrad \_\_\_\_\_  
 Smart Dupline® \_\_\_\_\_

## Typevalg

Hus	Tæthedegrad	LED	Forsyning via bus
67x52x34 mm 67x52x34 mm	IP54, Undendørs version IP20, Indendørs version	1 blue 1 blue	<b>BSP-PIR90-U</b> <b>BSP-PIR90A-U</b>

## Indgangsspecifikationer

<b>Infrarød indgange</b> Linse Vinkel	Dobbelt detektionszone 90°
<b>Tastefstand</b>	≤ 13 m

## Dupline®-specifikationer

<b>Spænding</b>	8,2 V
<b>Maks. Dupline®-spænding</b>	10 V
<b>Min. Dupline®-spænding</b>	5,5 V
<b>Maks. Dupline®-strøm</b>	4,3 mA

## Udgangsspecifikationer

<b>Udgang</b> LED	1 blå
----------------------	-------

## Forsyningspecifikationer

<b>Strømforsyning</b>	Forsynet af bus
-----------------------	-----------------

## Generelle Specifikationer

<b>Adresstildeling/ kanalprogrammering</b>	Hvis modulet bruges sammen med Sx2WEB24 sker adressetildelingen automatisk. Kontrolleren genkender det gennem "SIN" (Specifikt IdentifikationsNummer) som skal sættes ind i Sx-værktøjet. Hvis det bruges sammen med BH8-CTRLX-230, skal kanalerne programmeres ved hjælp af BGP-COD-BAT.	<b>Ydre forhold</b> Tæthedegrad Beskyttelsesgrad Driftstemperatur Lagertemperatur Fugt (ikke kondenserende)	IP 54 Undendørs version IP 20 Indendørs version 3 (IEC 60664) -20° til +50°C -30° til +70°C 20 til 80% RH
		<b>Tilslutning</b> skrueklemmer D+ D-	0,2 til 1,5 mm <sup>2</sup> Signal GND (jord)
		<b>Dimensioner</b>	67 x 52 x 34 mm
		<b>Vægt</b>	110 g

## Generelle specifikationer (fortsat)

<b>CE-mærkning</b>	Ja	- Netfrekvensmagnetfelt - Spændingsdyk, spændingsudfald, spændingsvariationer	EN 61000-4-8
<b>EMC</b>		Emission	EN 61000-4-11 EN 61000-6-3
Immunitet	EN 61000-6-2	- Ledningsbåret og udstrålet støj	CISPR 22 (EN55022), cl. B
- Elektrostatisk udladning	EN 61000-4-2	- Ledningsbåret	CISPR 16-2-1 (EN55016-2-1)
- Udstrålet radiofrekvens	EN 61000-4-3	- Udstrålet	CISPR 16-2-3 (EN55016-2-3)
- Burst-immunitet	EN 61000-4-4		
- Transienter	EN 61000-4-5		
- Ledningsbåret radiofrekvens	EN 61000-4-6		

## Funktionsbeskrivelse

Denne PIR-sensor reagerer på ethvert udsving i infrarød varmestråling. En genstand eller person der kommer ind i sensorens synsfelt ændrer det termiske billede som registreres af sensoren.

Sensoren er udstyret med en segmenteret linse som opdeler synsfeltet i aktive og passive zoner (som ikke er synlige på sensoren, se fig. 1, 2 og 3). Når en varmekilde krydser disse zoner, registrerer sensoren ændringen i den infrarøde stråling og genkender ændringen som tilstedeværelse og/eller bevægelse.

Ud fra fire parametre kan man programmere hvor følsom og hurtig sensoren er til at detektere tilstedeværelse og/eller bevægelse. Programmeringen udføres ved hjælp af Sx-værktøjet hvis sensoren styres af kontrollere Sx2WEB24, eller ved

hjælp af programmeringsenheden BGP-COD-BAT hvis sensoren er forbundet til en BH8-CTRLX-230.

De fire parametre er: Detekteringstilstand for krydsning af aktive zoner, følsomhed, antallet af impulser og tidsvindue inden for hvilket impulserne skal være registreret. Disse fire parametre skal indstilles både for tilstedeværelses- og bevægelsesgenkendelse.

Bevægelse bruges af systemet i indbrudsalarmfunktionen og til at tænde lyset, mens tilstedeværelse bruges i lysfunktionen til at genstarte energisparetimeren (dvs. at hver gang der registreres en tilstedeværelse, begynder en ny udløbsperiode hvorefter lyset atter slukkes).

### 1) Detekteringstilstand

A: En grænse mellem aktiv og passiv zone skal krydses

for at der bliver udløst et impulssignal. Denne indstilling skal vælges for registrering af tilstedeværelse og bevægelse der skal slukke lyset så snart en person flytter sig fra en aktiv til en passiv zone eller omvendt (meget hurtig respons).

B: To grænser skal krydses for at give et impulssignal. Personen skal gå fra en aktiv zone til en anden aktiv zone gennem en passiv zone eller omvendt.

Denne indstilling anbefales til sensorer der anvendes i indbrudsalarmfunktion for at undgå falsk alarm.

### 2) Følsomhed

Dette er et tal, der kan indstilles fra 3 til 100. Jo lavere denne værdi er, desto længere er detekteringsafstanden, men jo højere er følsomheden også over for varmekilder.

I figuren 1, 2 og 3 vises tre forskellige eksempler på følsomhed.

### 3) Antal impulser

Dette er antallet af impulser som beregnes i henhold til mode A eller B inden der sendes en melding om registrering af en person til kontrollere. De kan indstilles fra 1 til 8.

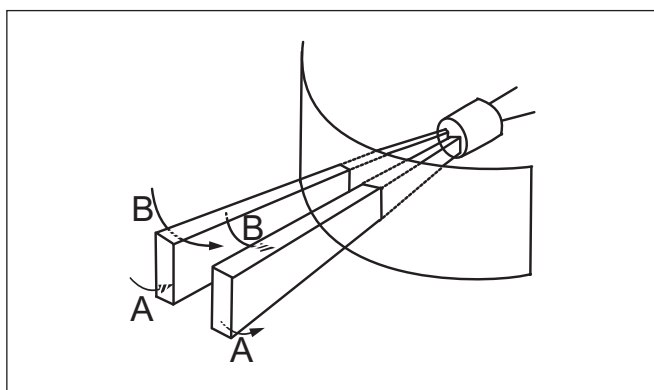
### 4) Tidsvindue

Dette er det tidsinterval inden for hvilket et foruddefineret antal impulser skal være registreret. Det kan sættes til at vare fra 1 til 10 sekunder.

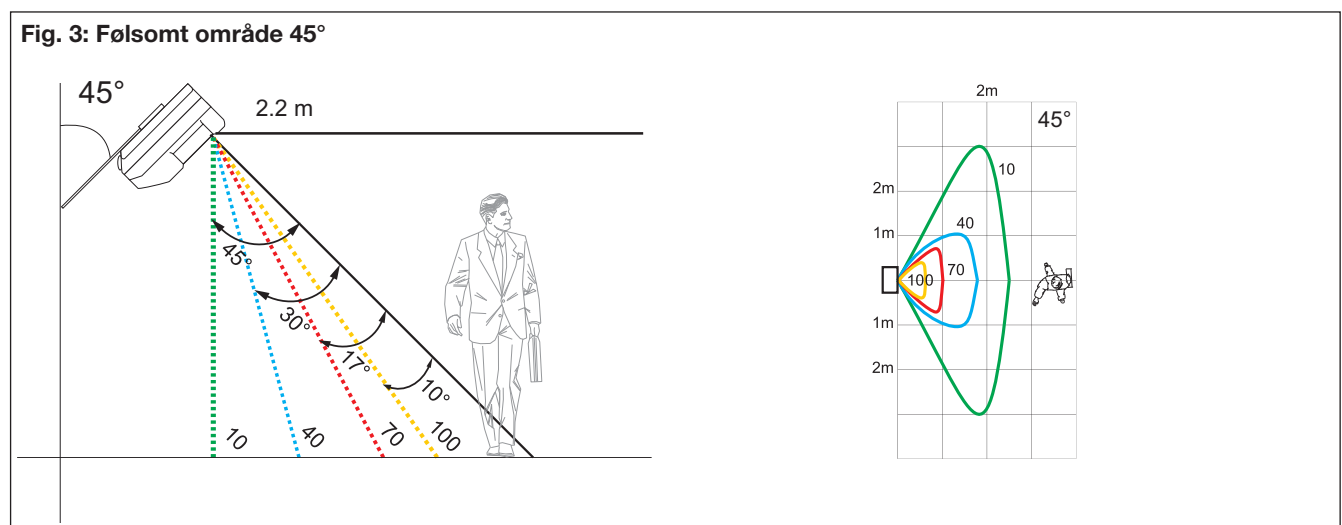
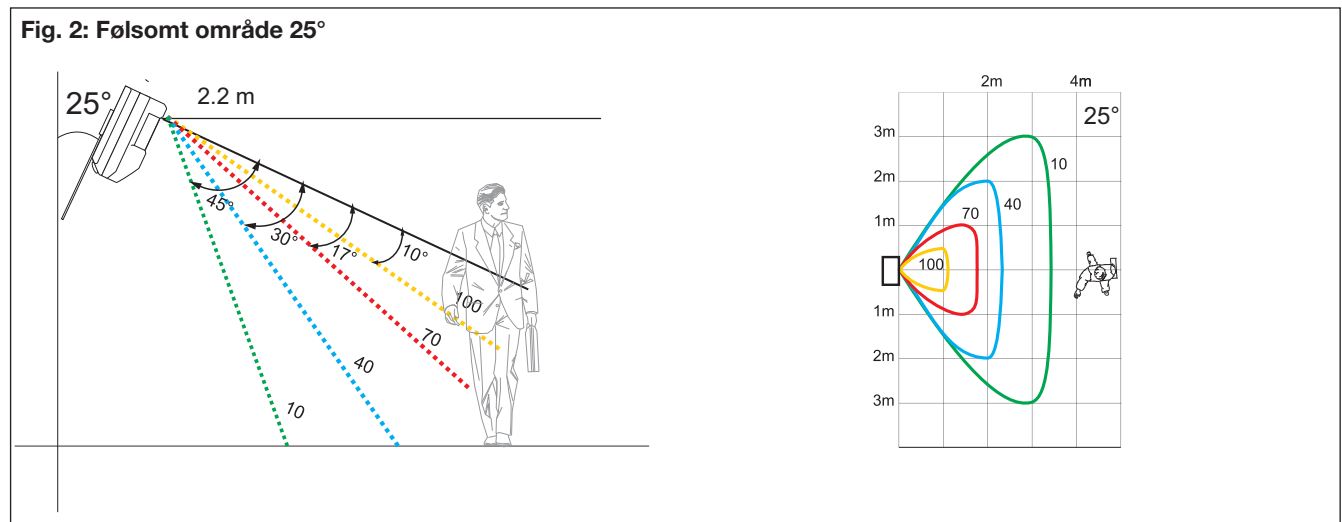
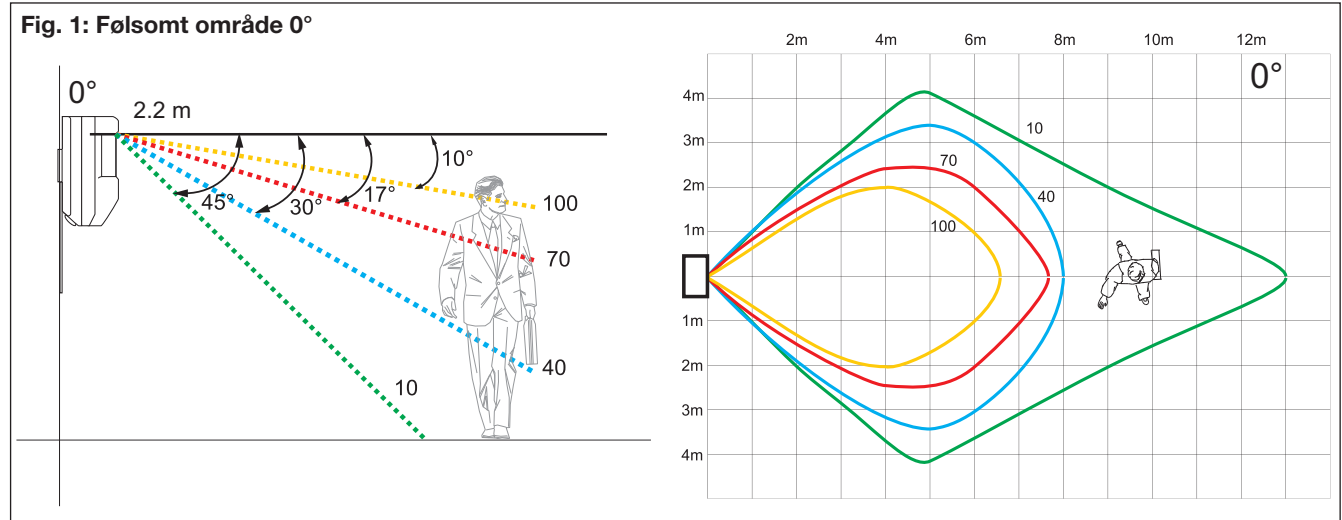
I tabellen nedenfor vises eksempler på indstillinger som naturligvis kan afhænge af miljøforhold, applikation og installationstype.

	Tilstedeværelses	Bevægelse (lyset fx)	Bevægelse (alarm fx)
Detekteringstilstand	A	A	B
Følsomhed	10..30	30..70	50..100
Antal impulser	1	1	3
Tidsvindue	10	2	10

### Aktiv og passiv zone



## Funktionsbeskrivelse (fortsat)



## Funktionsbeskrivelse (fortsat)

### BSP-PIR90x-U forbundet til Sx2WEB24

Hvis PIR-sensoren skal forbindes til Sx2WEB24, programmeres antallet af impulser for tilstedeværelses- og bevægelsesdetektion, intervalperioden, følsomheden samt LED-funktionerne med et meget brugervenligt interface i værktøjet (se manual for Sx-værktøjet). Detektionshastigheden (antal impulser i et tidsinterval) og følsomheden skal være defineret som beskrevet ovenfor.

### LED-programmering

Konfigurerbare LED der kan programmeres på BSP-PIR90x-U blå.

**Blå LED:** Brugeren kan vælge én af følgende indstillinger:

1. LED altid slukket
  2. LED tænder når der detekteres en tilstedeværelse
  3. LED tænder når der registreres en bevægelse
- Hvis den blå LED ikke er programmeret, er den altid slukket.

### Kodning/adressering

Hvis indgangsmodul er forbundet til Sx2WEB24-kontrolleren, er adressekodning ikke nødvendig da modulet er forsynet med et særligt identifikationsnummer (SIN). Brugeren skal blot indsætte SIN i Sx-værktøjet under konfigurationen af systemet.

Brugte kanal: 3 indgang kanaler, 1 udgang kanal.

### BSP-PIR90x-U forbundet til BH8-CTRLX-230 - kodning/adressering

Hvis indgangsmodul forbindes til BH8-CTRLX-230-kontrolleren, skal brugeren programmere Dupline®-kanalerne ved hjælp af BGP-COD-BAT. I dette tilfælde vil sensoren registrere bevægelse men ikke tilstedeværelse.

Modulet indeholder følgende:

I/O 1: PIR-indgang

I/O 2: Bruges ikke

I/O 3: Bruges ikke

I/O 4: Følsomhed

Følsomhed	
I/O 4	Dimensioner af det detekterede objekt
N1	96
N2	80
N3	64
N4	48
N5	32
N6	16

Hvis ingen af kanalerne er programmeret, er standardværdien tre meter.

I/O 5: Blå Led udgang

I/O 7: Detektion af bevægelsesimpulser

Antal impulser	
I/O 7	Impulser
O1	1
O2	2
O3	3
O4	4
O5	5
O6	6
O7	7
O8	8

Hvis ingen af kanalerne er programmeret, er standardværdien tre impulser.

I/O 8: Tidsinterval

Tidsinterval	
I/O 8	Sekunder
P1	0.8
P2	1.6
P3	2.4
P4	3.2
P5	4.0
P6	4.8
P7	5.6
P8	6.4

Hvis ingen af kanalerne er programmeret, er standardværdien 2,4 sekunder.

## Montering

PIR sensoren er designet til montage i standard høj (2 m). Eftersom BSP-PIR90x-U er en passiv enhed, kan man placere flere sensorer i samme rum uden at de forstyrrer hinanden.

Modulet må ikke installeres

som følger:

- a) På steder der er udsat for direkte sollys eller forlygter på motorkøretøjer.
- b) På steder der er udsat for direkte luftstrøm fra varmeapparat eller klimaanlæg.
- c) På steder der er udsat for

hurtige temperaturskift.

d) På steder der er udsat for kraftige rystelser.

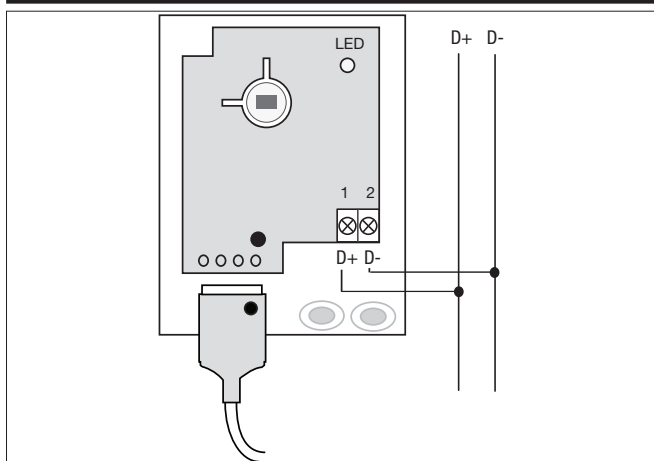
e) Tæt på glas eller andet som kan reflektere den infrarøde stråle.

**N.B.:** Hvis sensoren skal

registrere tilstedeværelse, skal den monteres omhyggeligt sådan at det område hvor tilstedeværelse skal detekteres er fuldstændig dækket af sensorens følsomhedszone.

Se figuren 1, 2 og 3.

## Forbindelsesdiagram



## Dimensioner (mm)

