

Smart Dupline® PIR Sensor til Loftsmontage Type BSB-PIR90-U

CARLO GAVAZZI



- Passiv infrarød tilstedeværelses-/ bevægelsesdetektor
- Til indendørs brug
- Rækkevidde: maks. 8 m
- Forsynet af bus, ingen ekstern strømforsyning nødvendig
- Programmerbar blå LED til detektion af tilstedeværelse og bevægelse
- Monteres i LK loftdåse PL52 eller PL55

Produktbeskrivelse

BSB-PIR90-U er en 90° PIR-sensor der registrerer tilstedeværelse og/eller bevægelse i indendørs installationer. Produktet er en del af smart-house-konceptet og kan bruges til automatisk styring af lys, persienner, kli-

maanlæg, indbrudsalarmere og alle andre funktioner der understøttes af smart-house-systemet og automatisk reagerer på menneskers tilstedeværelse. Denne sensor er fuldt programmerbar via SH-værktøjet.

Bestillingsnøgle

B SB PIR 90 U

Loftsmontage

Pirsensor

Detektionsvinkel

Smart Dupline®

Typevalg

Hus	Farve	LED	Forsyning via bus
Ø 76 x 25 mm	Hvid	1 blå	BSB-PIR90-U

Indgangsspecifikationer

Infrarød indgange Linse Vinkel	Dobbelt detektionszone 90°
Tastefstand	≤ 8 m

Dupline®-Specifikationer

Spænding	8,2 V
Maks. Dupline®-spænding	10 V
Min. Dupline®-spænding	5,5 V
Maks. Dupline®-strøm	4,6 mA

Udgangsspecifikationer

Udgang LED	1 blå
---------------	-------

Forsyningspecifikationer

Strømforsyning	Forsynet af bus
----------------	-----------------

Generelle Specifikationer

Adresstildeling/ kanalprogrammering	Hvis modulet bruges sammen med SH2WEB24 sker adresstildelingen automatisk. Kontrolleren genkender det gennem "SIN" (Specifikt IdentifikationsNummer) som skal sættes ind i SH-værktøjet. Hvis det bruges sammen med BH8-CTRLX-230, skal kanalerne programmeres ved hjælp af BGP-COD-BAT.	Ydre forhold Tæthedegrad Beskyttelsesgrad Driftstemperatur Lagertemperatur Fugt (ikke kondenserende)	IP 20 3 (IEC 60664) 0° til +50°C -20° til +70°C 20 til 80% RH
Hus	LK PL-dåse Mechanics	Ti slutning Skruesklemme D+ D-	0,2 til 1,5 mm ² Signal GND (jord)
		Dimensioner	Ø 76 x 25 mm
		Vægt	25 g

Generelle Specifikationer (fortsat)

Godkendelser	cULus, i henhold til UL60950 UL-bemærkninger: Maks. rumtemperatur: 40°C	- Ledningsbåret radiofrekvens - Netfrekvensmagnetfelt - Spændingsdyk, spændingsudfald, spændingsvariationer Emission - Ledningsbåret og udstrålet støj - Ledningsbåret - Udstrålet	EN 61000-4-6 EN 61000-4-8 EN 61000-4-11 EN 61000-6-3 CISPR 22 (EN55022), cl. B CISPR 16-2-1 (EN55016-2-1) CISPR 16-2-3 (EN55016-2-3)
CE-mærkning	Ja		
EMC			
Immunitet	EN 61000-6-2		
- Elektrostatisk udladning	EN 61000-4-2		
- Udstrålet radiofrekvens	EN 61000-4-3		
- Burst-immunitet	EN 61000-4-4		
- Transienter	EN 61000-4-5		

Funktionsbeskrivelse

Denne PIR-sensor reagerer på ethvert udsving i infrarød varmestråling. En genstand eller person der kommer ind i sensorens synsfelt ændrer det termiske billede som registreres af sensoren.

Sensoren er udstyret med en segmenteret linse som opdeler synsfeltet i aktive og passive zoner (som ikke er synlige på sensoren, se fig. "Vandret følsomt område og Lodret følsomt område"). Når en varmekilde krydser disse zoner, registrerer sensoren ændringen i den infrarøde stråling og genkender ændringen som tilstedeværelse og/eller bevægelse. Udfra fire parametre kan man programmere hvor følsom og hurtig sensoren er til at detektere tilstedeværelse og/eller bevægelse. Programmeringen udføres ved hjælp af SH-værktøjet hvis sensoren styres af kontrolle-

ren SH2WEB24, eller ved hjælp af programmeringsenheden BGP-COD-BAT hvis sensoren er forbundet til en BH8-CTRLX-230.

De fire parametre er: Detekteringstilstand for krydsning af aktive zoner, følsomhed, antallet af impulser og tidsvindue inden for hvilket impulserne skal være registreret. Disse fire parametre skal indstilles både for tilstedeværelses- og bevægelsesgenkendelse.

Bevægelse bruges af systemet i indbrudsalarmfunktionen og til at tænde lyset, mens tilstedeværelse bruges i lysfunktionen til at genstarte energisparetimeren (dvs. at hver gang der registreres en tilstedeværelse, begynder en ny udløbsperiode hvorefter lyset atter slukkes).

1) Detekteringstilstand

A: En grænse mellem aktiv

og passiv zone skal krydses for at der bliver udløst et impulssignal. Denne indstilling skal vælges for registrering af tilstedeværelse og bevægelse der skal slukke lyset så snart en person flytter sig fra en aktiv til en passiv zone eller omvendt (meget hurtigt respons).

B: To grænser skal krydses for at give et impulssignal. Personen skal gå fra en aktiv zone til en anden aktiv zone gennem en passiv zone eller omvendt.

Denne indstilling anbefales til sensorer der anvendes i indbrudsalarmfunktion for at undgå falsk alarm.

2) Følsomhed

Dette er et tal, der kan indstilles fra 3 til 100. Jo lavere denne værdi er, desto længere er detekteringsafstanden, men jo højere er følsomheden også over for

varmekilder.

I figuren "Vandret følsomt område og Lodret følsomt område" vises tre forskellige eksempler på følsomhed.

3) Antal impulser

Dette er antallet af impulser som beregnes i henhold til mode A eller B inden der sendes en melding om registrering af en person til kontrolløren. De kan indstilles fra 1 til 8.

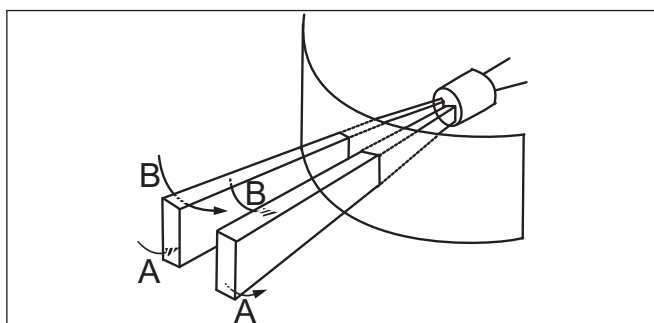
4) Tidsvindue

Dette er det tidsinterval inden for hvilket et foruddefineret antal impulser skal være registreret. Det kan sættes til at vare fra 1 til 10 sekunder.

I tabellen nedenfor vises eksempler på indstillinger som naturligvis kan afhænge af miljøforhold, applikation og installationstype.

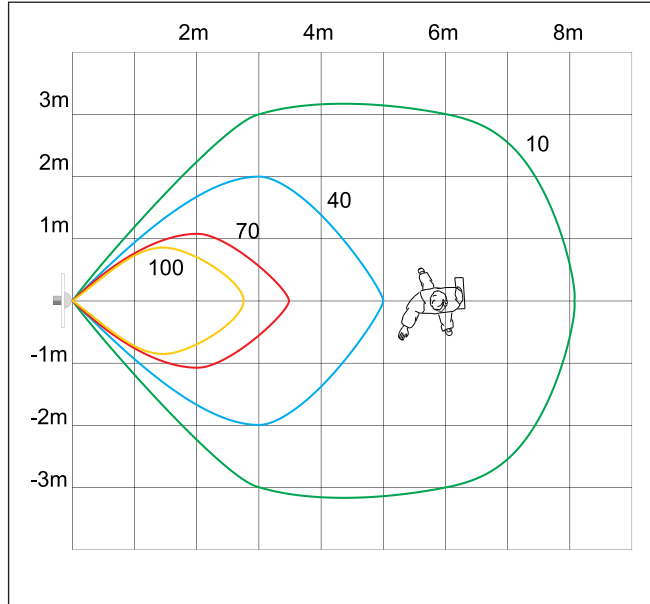
	Tilstedeværelses	Bevægelse (lyset fx)	Bevægelse (alarm fx)
Detekteringstilstand	A	A	B
Følsomhed	10..30	30..70	50..100
Antal impulser	1	1	3
Tidsvindue	10	2	10

Aktiv og passiv zone

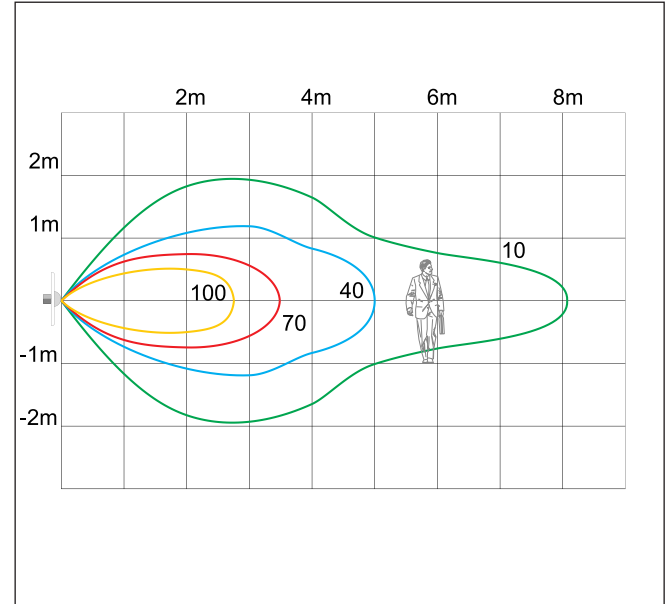


Funktionsbeskrivelse (fortsat)

Vandret følsomt område



Lodret følsomt område



BSB-PIR90-U forbundet til SH2WEB24

Hvis PIR-sensoren skal forbindes til SH2WEB24, programmeres antallet af impulser for tilstedeværelses- og bevægelsesdetektion, intervalperioden, følsomheden samt LED-funktionerne med et meget brugervenligt interface i værktøjet (se manual for SH-værktøjet). Detektionshastigheden (antal impulser i et tidsinterval) og følsomheden skal være defineret som beskrevet ovenfor.

LED-programmering

Konfigurerbare LED der kan programmeres på BSB-PIR90-U blå.

Blå LED: Brugeren kan vælge én af følgende indstillinger:

1. LED altid slukket
 2. LED tænder når der detekteres en tilstedeværelse
 3. LED tænder når der registreres en bevægelse
- Hvis den blå LED ikke er programmeret, er den altid slukket.

Kodning/adressering

Hvis indgangsmodul er forbundet til SH2WEB24-kontrolleren, er adressekodning ikke nødvendig da modulet er forsynet med et særligt identifikationsnummer (SIN). Brugeren skal blot indsætte SIN i SH-værktøjet under konfigurationen af systemet.

Brugte kanal: 2 indgang kanaler, 1 udgang kanal.

BSB-PIR90-U forbundet til BH8-CTRLX-230 - kodning/ adressering

Hvis indgangsmodul er forbundet til BH8-CTRLX-230-kontrolleren, skal brugeren programmere Dupline®-kanalerne ved hjælp af BGP-COD-BAT. I dette tilfælde vil sensoren registrere bevægelse men ikke tilstedeværelse.

Modulet indeholder følgende kanaler:

- I/O 1: PIR-indgang
- I/O 2: Blå LED-udgang
- I/O 3: Bruges ikke

I/O 4: Følsomhed

Følsomhed	
I/O 4	Dimensioner af det detekterede objekt
N1	96
N2	80
N3	64
N4	48
N5	32
N6	16

Hvis ingen af kanalerne er programmeret, er standardværdien tre meter.

I/O 5: Bruges ikke

I/O 6: Bruges ikke

I/O 7: Detektion af bevægelsesimpulser

Antal impulser	
I/O 7	Impulser
O1	1
O2	2
O3	3
O4	4
O5	5
O6	6
O7	7
O8	8

Hvis ingen af kanalerne er

programmeret, er standardværdien tre impulser.

I/O 8: Tidsinterval

Tidsinterval	
I/O 8	Sekunder
P1	0,8
P2	1,6
P3	2,4
P4	3,2
P5	4,0
P6	4,8
P7	5,6
P8	6,4

Hvis ingen af kanalerne er programmeret, er standardværdien 2,4 sekunder.

Montering

PIR-sensoren er designet til loftsmontage. Eftersom BSB-PIR90-U er en passiv enhed, kan man placere flere sensorer i samme rum uden at de forstyrrer hinanden.

Modulet må ikke installeres som følger:

- a) Udendørs.
- b) På steder der er udsat for direkte sollys eller forlygter

på motorkøretøjer.

b) På steder der er udsat for direkte luftstrøm fra varmeapparat eller klimaanlæg.

d) På steder der er udsat for hurtige temperaturskift.

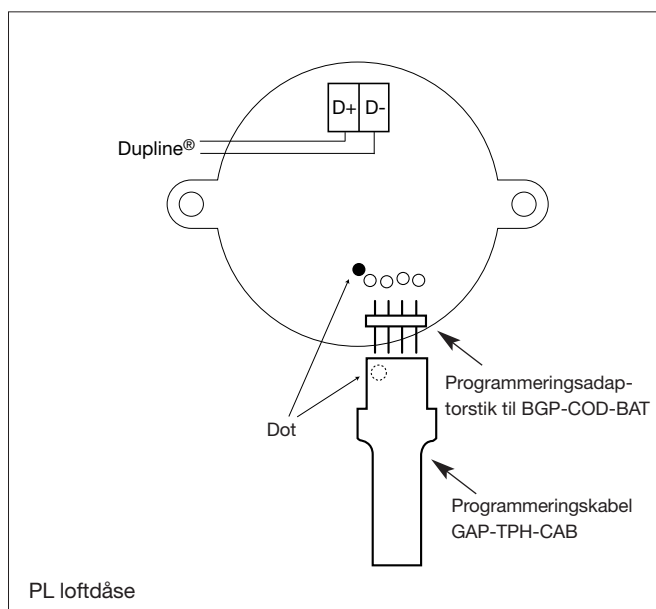
d) På steder der er udsat for kraftige rystelser.

f) Tæt på glas eller andet som kan reflektere den infrarøde stråle.

N.B.: Hvis sensoren skal registrere tilstedeværelse, skal den monteres omhyggeligt sådan at det område hvor tilstedeværelse skal detekteres er fuldstændig dækket af sensorens følsomhedszone.

Se figuren "Vandret følsomt område og Lodret følsomt område".

Forbindelsesdiagram



Dimensioner

