

Smart Dupline® Eunicaserien PIR-sensor Type B5X-PIR90-U

CARLO GAVAZZI



- Passiv infrarød tilstedeværelses-/ bevægelsesdetektor
- Udviklet til at passe ind vægbokse og rammer fra Elko, Gira og Jung
- Til indendørs brug
- Rækkevidde: maks. 10 m
- Forsynet af bus, ingen ekstern strømforsyning nødvendig
- Programmerbar hvid og blå LED til detektion af tilstedeværelse og bevægelse
- Leveres med to hvide og et sort trykknaplåg

Produktbeskrivelse

B5X-PIR90-U er en 90° PIR-sensor der registrerer tilstedeværelse og/eller bevægelse i indendørs installationer. Produktet er en del af smart-house-konceptet og kan bruges til automatisk styring af lys, persiener, klimaanlæg, indbrudsalarm

og alle andre funktioner der understøttes af smart-house-systemet og automatisk reagerer på menneskers tilstedeværelse. Denne sensor er fuldt programmerbar via SH-værktøjet.

Bestillingsnøgle

B5 X PIR 90 U

Hus 55 x 55 mm

Standard

Pirsensor

Detektionsvinkel

Smart Dupline®

Typevalg

Hus	Farve	LED'er	Forsyning via bus
55 x 55 mm	Hvid / Sort*	1 hvid / 1 blå	B5X-PIR90-U

* Leveres med hvide og sort trykknaplåg.

Indgangsspecifikationer

Infrarøde indgange	Dobbelt detektionszone
Linse	90°
Vinkel	
Tastefstand	≤ 10 m

Dupline®-Specifikationer

Spænding	8,2 V
Maks. Dupline®-spænding	10 V
Min. Dupline®-spænding	5,5 V
Maks. Dupline®-strøm	5,5 mA

Udgangsspecifikationer

Udgang LED	1 blå / 1 hvid
------------	----------------

Forsyningspecifikationer

Strømforsyning	Forsynet af bus
----------------	-----------------

Generelle Specifikationer

Adressetildeling/ kanalprogrammering	Hvis modulet bruges sammen med SH2WEB24 sker adressetildelingen automatisk. Kontrolleren genkender modulet gennem "SIN" (Specifikt Identifikations-Nummer) som skal sættes ind i SH-værktøjet. Hvis det bruges sammen med BH8-CTRLX-230, skal kanalerne programmeres ved hjælp af BGP-COD-BAT.	Ydre forhold	IP 20 3 (IEC 60664) 0° til +50°C -20° til +70°C 20 til 80% RH
		Tilslutning	0,2 til 1,5 mm ² Signal GND (jord)
		Skrueløs	
		D+	
		D-	

Generelle Specifikationer (fortsat)

Hus	55 x 55 x 24.0 mm	EMC	EN 61000-6-2
Dimensioner for bagpart	55 x 55 x 35.3 mm	Immunitet	EN 61000-4-2
Dimensioner for bagpart og forside	Plastic, transparent	- Elektrostatisk udladning	EN 61000-4-3
Materiale, bagpart	Plastic, hvid (RAL 9010)	- Udstrålet radiofrekvens	EN 61000-4-4
Trykknaplåg	Plastic, klar hvid (RAL 9016)	- Burst-immunitet	EN 61000-4-5
	Plastic, sort	- Transienter	EN 61000-4-6
		- Ledningsbåret radiofrekvens	EN 61000-4-8
		- Netfrekvensmagnetfelt	
Vægt	50 g	- Spændingsdyk, spændingsudfald, spændingsvariationer	EN 61000-4-11
CE-mærkning	Ja	Emission	EN 61000-6-3
		- Ledningsbåret og udstrålet støj	CISPR 22 (EN55022), cl. B
		- Ledningsbåret	CISPR 16-2-1 (EN55016-2-1)
		- Udstrålet	CISPR 16-2-3 (EN55016-2-3)

Funktionsbeskrivelse

Denne PIR-sensor reagerer på ethvert udsving i infrarød varmestråling. En genstand eller person der kommer ind i sensorens synsfelt ændrer det termiske billede som registreres af sensoren. Sensoren er udstyret med en segmenteret linse som opdeler synsfeltet i aktive og passive zoner (som ikke er synlige på sensoren, se fig. "Vandret følsomt område og Lodret følsomt område"). Når en varmekilde krydser disse zoner, registrerer sensoren ændringen i den infrarøde stråling og genkender ændringen som tilstedeværelse og/eller bevægelse. Ud fra fire parametre kan man programmere hvor følsom og hurtig sensoren er til at detektere tilstedeværelse og/eller bevægelse. Programmeringen udføres ved hjælp af SH-værktøjet hvis sensoren styres af kontrollere SH2WEB24, eller ved

hjælp af programmeringsenheden BGP-COD-BAT hvis sensoren er forbundet til en BH8-CTRLX-230.

De fire parametre er: Detekteringstilstand for krydsning af aktive zoner, følsomhed, antallet af impulser og tidsvindue inden for hvilket impulserne skal være registreret. Disse fire parametre skal indstilles både for tilstedeværelses- og bevægelsesgenkendelse. Bevægelse bruges af systemet i indbrudsalarmfunktionen og til at tænde lyset, mens tilstedeværelse bruges i lysfunktionen til at genstarte energisparetimeren (dvs. at hver gang der registreres en tilstedeværelse, begynder en ny udløbsperiode hvorefter lyset atter slukkes).

1) Detekteringstilstand

A: Én grænse mellem aktiv og passiv zone skal krydses for at der bliver udløst et

impulssignal. Denne indstilling skal vælges for registrering af tilstedeværelse og bevægelse der skal slukke lyset så snart en person flytter sig fra en aktiv til en passiv zone eller omvendt (meget hurtig respons).

B: To grænser skal krydses for at give et impulssignal. Personen skal gå fra en aktiv zone til en anden aktiv zone gennem en passiv zone eller omvendt.

Denne indstilling anbefales til sensorer der anvendes i indbrudsalarmfunktion for at undgå falsk alarm.

2) Følsomhed

Følsomhed er et tal, der kan indstilles fra 3 til 100. Jo lavere denne værdi er, desto længere er detekteringsafstanden, men jo højere er følsomheden også over for varmekilder.

I figuren "Vandret følsomt område og Lodret følsomt

område" vises tre forskellige eksempler på følsomhed.

3) Antal impulser

Det antal impulser der skal til i mode A eller B for at der sendes en melding om registrering af en person til kontrollere. De kan indstilles fra 1 til 8.

4) Tidsvindue

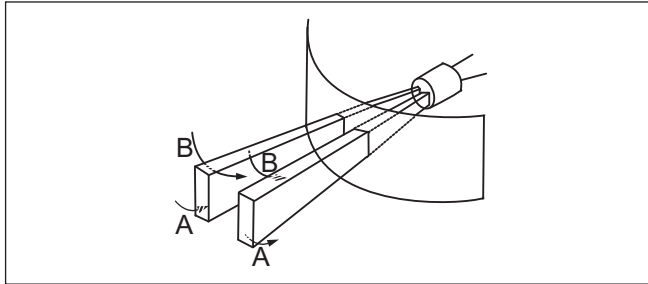
Tidsvinduet er det tidsinterval inden for hvilket et foruddefineret antal impulser skal være registreret. Det kan sættes til at vare fra 1 til 10 sekunder.

I tabellen nedenfor vises eksempler på indstillinger som naturligvis kan afhænge af miljøforhold, applikation og installationstype.

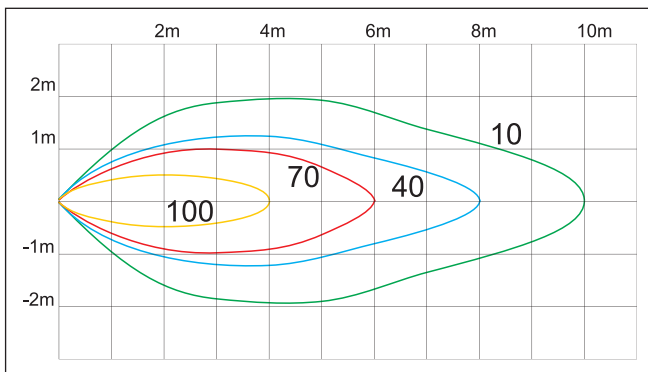
	Tilstedeværelses	Bevægelse (lyset fx)	Bevægelse (alarm fx)
Detekteringstilstand	A	A	B
Følsomhed	10..30	30..70	50..100
Antal impulser	1	1	3
Tidsvindue	10	2	10

Funktionsbeskrivelse (fortsat)

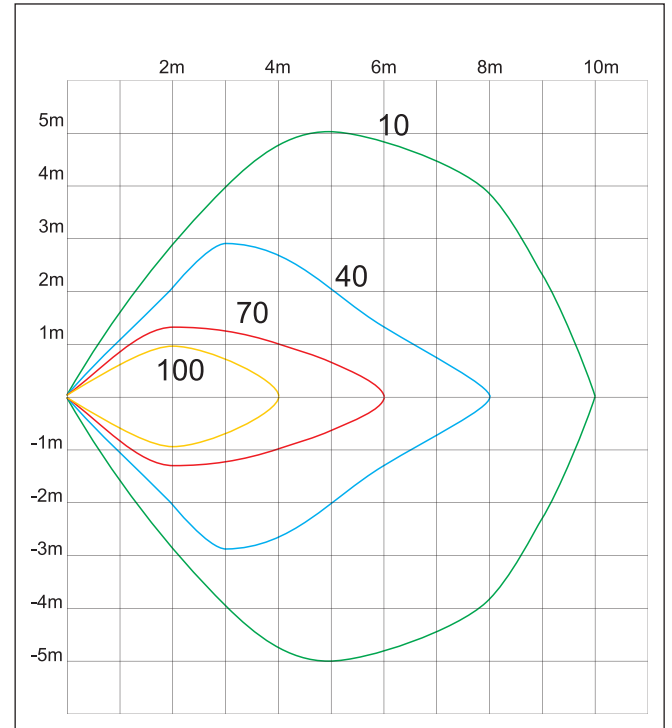
Aktiv og passiv zone



Lodret følsomt område



Vandret følsomt område



B5X-PIR90-U forbundet til SH2WEB24

Hvis PIR-sensoren skal forbindes til SH2WEB24, programmeres antallet af impulser for tilstedeværelses- og bevægelsesdetektion, intervalperioden, følsomheden samt LED-funktionerne med et meget brugervenligt interface i værktøjet (se manual for SH-værktøjet). Detektionshastigheden (antal impulser i et tidsinterval) og følsomheden skal være defineret som beskrevet ovenfor.

LED-programmering

Der er to konfigurerbare LED'er der kan programmeres på B5X-PIR90-U - en hvid og en blå.

Hvid LED: Brugeren kan vælge én af følgende indstillinger:

1. LED altid slukket
2. LED programmeret som ledelys: er den altid Tændt
3. LED tænder når der detekteres en tilstedeværelse

4. LED tænder når der registreres en bevægelse
Hvis den hvide LED ikke er programmeret, er den altid slukket.

Blå LED: Brugeren kan vælge én af følgende indstillinger:

1. LED altid slukket
2. LED tænder når der detekteres en tilstedeværelse
3. LED tænder når der registreres en bevægelse
Hvis den blå LED ikke er programmeret, er den altid slukket.

Kodning/adressering

Hvis indgangsmodul er forbundet til SH2WEB24-kontrolleren, er adressekodning ikke nødvendig da modulet er forsynet med et særligt identifikationsnummer (SIN). Brugeren skal blot indsætte SIN i SH-værktøjet under configurationen af systemet.

Anvendte kanaler: 2 indgangskanaler, 1 udgangskanal.

B5X-PIR90-U forbundet til BH8-CTRLX-230 - kodning/ adressering

Hvis indgangsmodul forbindes til BH8-CTRLX-230-kontrolleren, skal brugeren programmere Dupline®-kanalerne ved hjælp af BGP-COD-BAT. I dette tilfælde vil sensoren registrere bevægelse men ikke tilstedeværelse.

Modulet indeholder følgende kanaler:

I/O 1: PIR-indgang

I/O 2: Bruges ikke

I/O 3: Bruges ikke

I/O 4: Følsomhed

Følsomhed	
I/O 4	Dimensioner af det detekterede objekt
N1	96
N2	80
N3	64
N4	48
N5	32
N6	16

Hvis ingen af kanalerne er programmeret, er standardværdien tre meter.

I/O 5: Blå LED-udgang

I/O 6: Hvid LED-udgang

I/O 7: Detektion af bevægelsesimpulser

Antal impulser	
I/O 7	impulser
O1	1
O2	2
O3	3
O4	4
O5	5
O6	6
O7	7
O8	8

Hvis ingen af kanalerne er programmeret, er standardværdien tre impulser.

Funktionsbeskrivelse (fortsat)

I/O 8: Tidsinterval

Tidsinterval	
I/O 8	Sekunder
P1	0,8
P2	1,6
P3	2,4
P4	3,2
P5	4,0
P6	4,8
P7	5,6
P8	6,4

Hvis ingen af kanalerne er programmeret, er standardværdien 2,4 sekunder.

Ledelys

Ved at programmere den fejlsikre bit kan den hvide LED-indikator bruges som ledelys:
 Fejlsikker bit = 0.
 Hvidt ledelys slukket
 Fejlsikker bit = 1.
 Hvidt ledelys tændt
 Standardværdien er: fejlsikker bit = 0.

Montering

PIR-sensoren er designet til montering i en standardhøjde af 1,1 m. Eftersom B5X-PIR90-U er en passiv enhed, kan man placere flere sensorer i samme rum uden at de forstyrrer hinanden.

Modulet må ikke installeres som følger:

- a) Udendørs.
- b) På steder der er udsat for direkte sollys eller forlygter på motorkøretøjer.
- b) På steder der er udsat for direkte luftstrøm fra varmeapparat eller klimaanlæg.
- d) På steder der er udsat for hurtige temperaturskift.

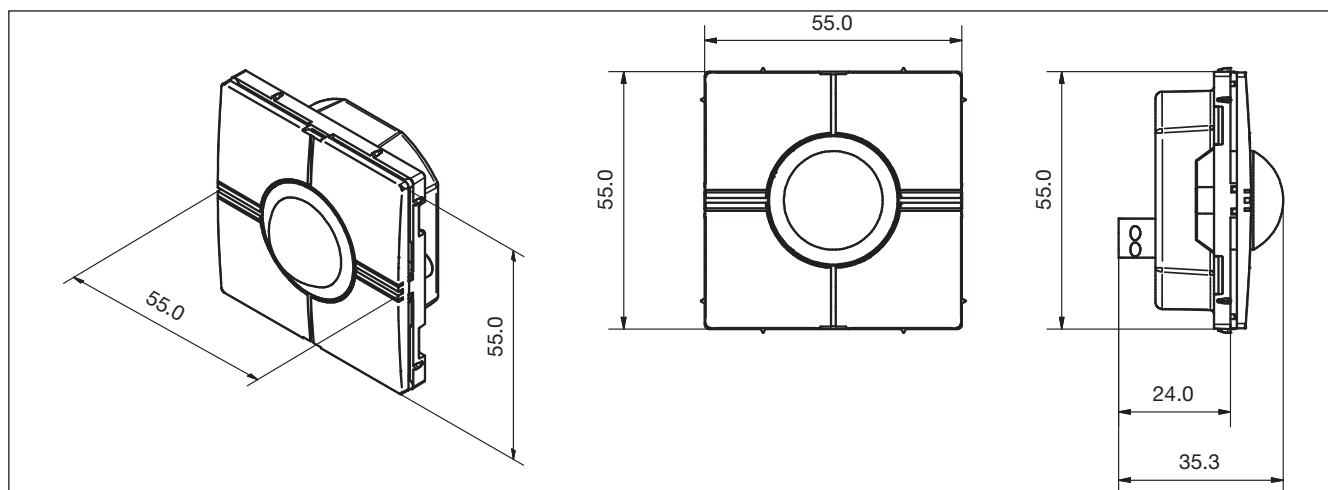
d) På steder der er udsat for kraftige rystelser.

f) Tæt på glas eller andet som kan reflektere den infrarøde stråle.

N.B.: Hvis sensoren skal registrere tilstedeværelse, skal den monteres omhyggeligt sådan at det område hvor tilstedeværelse skal detekteres er fuldstændig dækket af sensorens følsomhedszone.

Se figuren "Vandret følsomt område og Lodret følsomt område".

Dimensioner



Forbindelsesdiagrammer

