

smart-house Aurora-serien - Lyskontakt Type B4X-LS4-U

CARLO GAVAZZI



- Lyskontakt til bygningsautomatisering
- Designet til at passe ind i vægudtag og rammer fra Fuga, NIKO, and Bticino
- Temperaturområde: -20 til +50°C
- 4 individuelt programmerbare trykknopindgange
- Forsynet via bus - ingen ekstern strømforsyning nødvendig
- Leveres med 2 hvide og 1 sort trykknopcovere
- Hvide LED'er: programmerbar ledelysfunktion
- Blå LED'er: programmerbar funktionsstatus

Produktbeskrivelse

B4X-LS4-U er en lyskontakt med 4 knapper og 4 LED-udgange. Den er designet til montering i en 44 x 44 stikkontakt fra Fuga, Niko og alle 44 x XX Bticino. Lyskontakten har LED'er i to farver - hvid og blå - som er individuelt programmerbare. Lyskontakten er en del af smart-house-konceptet til

applikationer inden for bygningsautomatisering og kan bruges til at styre lys, persienner, air-condition og alle andre funktioner der understøttes af smart-house-kontrolleren.

Den er fuldt programmerbar via smart-house-værktøjet (SH-værktøjet).

Bestillingsnøgle

B4 X LS 4 U

Hus 44 x 44 mm

Standard

Luskontakt

Antal omskiftere

Smart Dupline®

Typevalg

Hus	Farve	LED'er	Forsynet af bus
44 x 44 mm	Hvid/sort*	4 hvide / 4 blå	B4X-LS4-U

*Leveres med sort og hvide trykknopcovere

Indgangsspecifikationer

Tastatur	4 trykknapper
----------	---------------

Udgangsspecifikationer

LED'er	4 hvide / 4 blå
--------	-----------------

Dupline®-specifikationer

Spænding	8,2 V
Maks. Dupline®-spænding	10 V
Min. Dupline®-spænding	5,5 V
Maks. Dupline®-strøm	2 mA

Forsyningspecifikationer

Strømforsyning	Forsynet via bus
----------------	------------------



Generelle specifikationer

Adresstildeling/ kanalprogrammering	Hvis enheden bruges sammen med SH2WEB24 sker adresstildelingen automatisk. Kontrolleren genkender modulet gennem "SIN" (Specifikt Identifikations-Nummer) som skal sættes ind i SH-værktøjet. Hvis den bruges sammen med BH8-CTRL-230, skal kanalerne programmeres ved hjælp af BGP-COD-BAT.	Tilbehør	Plastic, klar hvid (RAL 9016) Plastic, sort Transparent plasticring til Bticino-ramme
Ydre forhold		Vægt	50 g
Tæthedegrad	IP 20	Godkendelser	cULus, iht. UL60950 UL-anmærkninger: Maks. rumtemperatur: 40°C
Beskyttelsesgrad	3 (IEC 60664)	CE-mærkning	Ja
Driftstemperatur	-20° til +50°C	EMC	
Opbevaringstemperatur	-30 ° til +60 ° C	Immunitet	EN 61000-6-2
Fugtighed (ikke-kondenserende)	20 til 80% rel. luftfugtighed	- Elektrostatisk udladning	EN 61000-4-2
Tilslutning		- Udstrålet radiofrekvens	EN 61000-4-3
Aftagelig uden skruer	0,2 til 1,5 mm ²	- Burst-immunitet	EN 61000-4-4
D+	Signal	- Transienter	EN 61000-4-5
D-	GND	- Ledningsbåret radiofrekvens	EN 61000-4-6
Hus		- Netfrekvensmagnetfelt	EN 61000-4-8
Dimensioner, bagpart	44 x 44 x 25.2 mm	- Spændingsdyk, spændingsudfald, spændingsvariationer	EN 61000-4-11
Dimensioner, bagpart + forside	44 x 44 x 28.6 mm	Emission	EN 61000-6-3
Materiale, bagpart	Plastic, transparent	- Ledningsbåret og udstrålet støj	CISPR 22 (EN55022), cl. B
Trykknacoverne	Plastic, hvid (RAL 9010)	- Ledningsbåret	CISPR 16-2-1 (EN55016-2-1)
		- Udstrålet	CISPR 16-2-3 (EN55016-2-3)

Funktionsbeskrivelse

B4X-LS4-U er fuldt ud programmerbar med SH-værktøjet. Hver tryknap kan være individuelt forbundet til en eller flere af de funktioner der understøttes af smart-house-systemet.

B4X-LS4-U forbundet til SH2WEB24

Kodning/adressering

Hvis lyskontaktmodulet er forbundet til SH2WEB24-kontrolleren, er adressekodning ikke nødvendigt da modulet er forsynet med et særligt identifikationsnummer (SIN): Brugeren skal kun indsætte SIN i SH-værktøjet under konfigurationen af systemet.

Anvendte kanaler: 4 indgangskanaler, 4 udgangskanaler.

LED-programmering

LED'erne kan også konfigu-

res via SH-værktøjet:

- Hvide LED'er: De 4 hvide lysdioder kan programmeres som ledelys.

Hvis ledelysfunktionen er aktiveret og en kontakt er blevet knyttet til den funktion, vil kontaktens hvide LED være tændt når funktionen er slået til.

- Blå LED'er: De 4 blå lysdioder kan programmeres individuelt som funktionsstatusindikering.

Hvis Dupline®-bussen sætter ud eller mangler, vil LED'en være slukket.

B4X-LS4-U forbundet til BH8-CTRLX-230

Kodning/adressering

Hvis lyskontaktmodulet tilsluttes BH8-CTRLX-230-kontrolleren, skal brugeren programmere Dupline®-kanalerne ved hjælp af BGP-

COD-BAT. Dette modul har 4 indgangskanaler (trykknapper) og 4 udgangskanaler (lysdioder).

I/O 1-4 : Knap 1-4

I/O 5-8 : LED 1-4

LED-programmering

- Hvide LED'er. De 4 hvide lysdioder kan alle programmeres som ledelys (de vil være tændt, når lyset er slukket).

Fejlsikker bit =0:

Ledelysfunktion deaktiveret.

Fejlsikker bit=1:

Ledelysfunktion aktiveret.

Fabriksindstillingen er fejlsikker bit=0.

Fejlsikker bit skalt være programmeret ved hjælp af BGP-COD-BAT

- Blå LED'er: De 4 blå lysdioder kan programmeres individuelt som funktionsstatusindikering.

Hvis Dupline®-bussen sætter ud eller mangler, vil LED'en

være slukket.

Vægudtag og ramme er kompatibel med Aurora-serien

Aurora 44x44 lyskontakten passer ind i de rammer og vægudtag der er anført herunder. For andre modeller kan Carlo Gavazzi ikke garantere kompatibilitet.

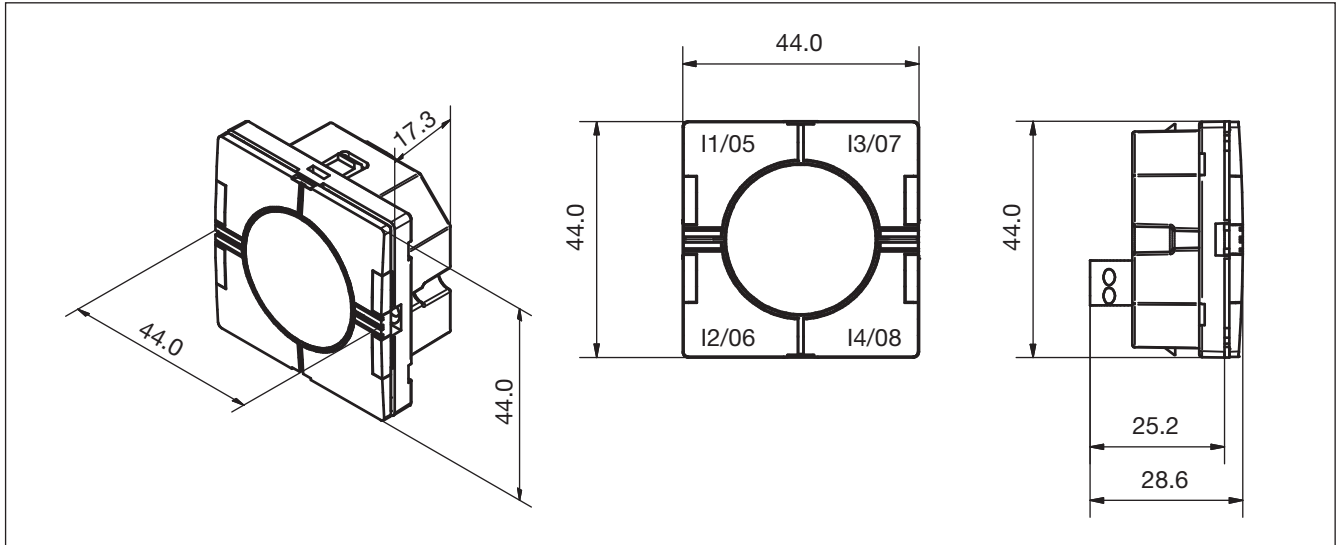
- Niko

- Fuga

- Bticino: Serierne Light, Living og Luna (den gennemsnitlige ring skal anvendes).

B4X-LS4-U er kompatibel med alle 44 x XX Bticino-fatninger - der skal blot anvendes en plasthætte fra Bticino.

Trykknapper/Dimensioner



Forbindelsesdiagrammer

