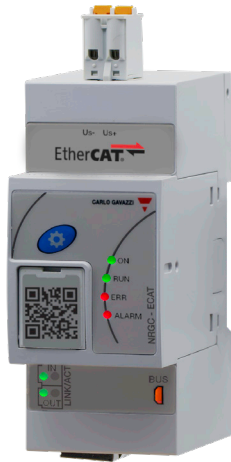


# NRGC-ECAT

配备 EtherCAT 通信接口的 NRG 控制器



## 主要特性

- **通信接口。**NRG控制器将现场级设备桥接到控制级，以允许与NRG固态继电器进行实时数据交换。
- **可降低维护成本，缩短停机时间。**利用实时数据防止机器在运行期间发生故障。
- **提高产品质量，降低废品率。**通过实时监控，可以及时作出决策，从而改善机器和流程管理。
- **减少故障排除工作量。**可以区分多种故障，从而简化故障排除，缩短所需时间。
- **安装设置快捷。**通过通讯系统进行所有可能的控制，监视和诊断。
- **体积小巧。**产品宽度为35 mm的控制器最多可以处理32个RG..CM..N固态接力。

## 说明

NRGC-ECAT 是 NRG 总线链的控制器

NRGC-ECAT 通过 EtherCAT 通信接口直接与系统主控制器相连。系统中的每个 NRGC-ECAT

NRGC-ECAT 主要负责辅助主控制器与系统中每个 RG..N 固态继电器之间的通信。NRGC-ECAT 还负责执行一些内部操作，以设置和维护内部总线。

NRGC-ECAT 需要 24 VDC 供电。前面板上的 LED 以可视化方式显示 NRGC-ECAT 的状态、任何与主控制器正在进行的通信、与总线链上的 RG..N 正在进行的通信以及与 NRGC-ECAT 明确相关的任何警报状态。

除另外注明，所有规格参数均为 25°C 下。

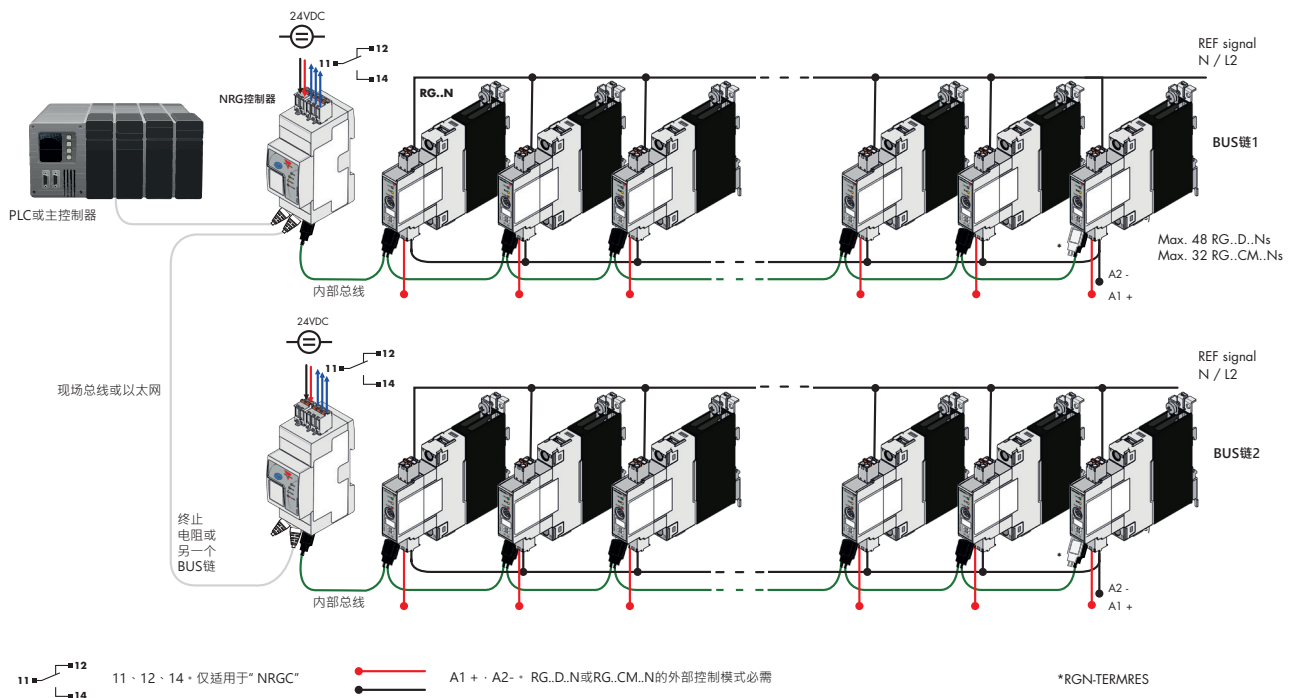
## 应用

任何需要可靠精确地维持温度以保证最终产品质量的加热应用。典型应用包括塑料机械（注塑机、挤出机和 PET 吹塑机）、包装机械、灭菌机械、烘道以及半导体制造设备。

## 主要功能

- 通信接口：EtherCAT
- 最多连接32个RG..CM..Ns
- 供电电压：24 VDC ± 20%

## NRG系统



## 说明

NRG 是由一个或多个总线链组成的系统，使现场设备（如固态继电器）和控制设备（如机器控制器或 PLC）之间能够进行通信。

每个 NRG 总线链均包含以下 3 个组件：

- NRG 控制器
- NRG 固态继电器
- NRG 内部总线线缆

NRG 控制器是机器控制器的接口。在相应总线链上执行特定操作时，它可以充当总线链的主控，并作为 PLC 与 RG..N 固态继电器之间通信的网关。没有 NRG 控制器，就无法操作 NRG 系统。

可用的 NRG 控制器有：

- **NRGC**  
NRGC 是带有 RS485 Modbus RTU 接口的 NRG 控制器。NRGC 通过分配的 Modbus ID (1-247) 进行寻址。在 Modbus 上运行的 NRG 系统中，可以有 247 条 NRG 总线链。
- **NRGC-PN**  
NRGC-PN 是配备 PROFINET 通信接口的 NRG 控制器。NRGC-PN 均由印在产品面板上的唯一 MAC 地址进行标识。GSD 文件下载地址为 [www.gavazziautomation.com](http://www.gavazziautomation.com)
- **NRGC-EIP**  
NRGC-EIP 是一款配备 EtherNet/IP 通讯接口的 NRG 控制器。IP 地址由 DHCP 服务器自动分配。下载 EDS 文件，请前往 [www.gavazziautomation.com](http://www.gavazziautomation.com)
- **NRGC-ECAT**  
NRGC-ECAT 是一款配备 EtherCAT 通讯接口的 NRG 控制器。下载 ESI 文件，请前往 [www.gavazziautomation.com](http://www.gavazziautomation.com)
- **NRGC-MBTCP**  
NRGC-MBTCP 是一款配备 Modbus TCP 通讯接口的 NRG 控制器

## 说明 - 继续

NRG 固态继电器是 NRG 系统中的开关组件。每个 RG..N 都集成了一个通信接口，用于将监控变量的数据实时提供给机器控制器（或 PLC）。可在 NRG 系统中使用的 RG..N 有：

- **RG..D..N**  
RG..D..N 固态继电器适用的 NRG 系统配备的通信接口仅用于实时监控。RG..N 的控制通过直流控制电压实现。一条 NRG 总线链中最多可以有 48 个 RG..D..N。
- **RG..CM..N型继电器**  
RG..CM..N型固态继电器适用于配备通信接口，通过总线和实时监控控制RG..N的NRG系统。一条NRG总线链条中最多可链接32个RG..CM..N型继电器。RG..CM..N型继电器分为两种型号：  
RGx1A..CM..N - 穿零开关固态继电器  
RGx1P..CM..N - 比例开关固态继电器。

了解两种型号的规格，请查阅下表：

规格	RGx1A..CM..N	RGx1P..CM..N
外部控制	●	-
ON/OFF开关	●	●
Burst开关	●	●
分布式全行程开关	●	●
高级全行程开关	●	●
相位角	-	●
时间模式下软起动	-	●
电流限制模式下软起动	-	●
电压补偿	-	●
系统参数监控	●	●
SSR诊断	●	●
负载诊断	●	●
过热保护	●	●

同一条总线链条内无法混合使用RG..D..N型和RG..CM..N型继电器。

NRG 内部总线电缆是专有电缆，用于将 NRG 控制器连接到 NRG 总线链中的第一个 RG..N 和总线上的各个 RG..N。与 NRG 控制器在同一套件中提供的内部总线终端应插入 NRG 总线链中的最后一个 RG..N。

## NRG 系统需要的组件

说明	组件代码	注解
固态继电器	RG..N	NRG 固态继电器
NRG controller	NRGC..	<ul style="list-style-type: none"> <li>•NRGC: 配备 Modbus RTU 的 NRG 控制器。</li> <li>•NRGC-PN: 配备 PROFINET 的 NRG 控制器。</li> <li>•NRGC-EIP: 配备 EtherNet/IP 的 NRG 控制器。</li> <li>•NRGC-ECAT: 配备 EtherCAT 的 NRG 控制器。</li> <li>•NRGC-MBTCP: 配备 Modbus TCP 的 NRG 控制器</li> </ul> 1x RGN-TERMRES NRGC..产品包装中包含一个配备 RGN-TERMRES需要安装在总线链的最后一个RG..N上。
NRG 内部总线线缆	RRCGN-xxx	两端均端接有 micro USB 连接器的专用线缆

## 目录

### NRGC-ECAT

参考 .....	5
结构 .....	6
通用数据 .....	7
尺寸 .....	7
电源规格 .....	7
自动寻址 .....	8
通讯 .....	9
内部总线 .....	9
兼容性与符合性 .....	10
环境规格 .....	11
LED 指示灯 .....	11
警报管理 .....	12
接线图 .....	12
安装 .....	13
接线规格 .....	14

<b>RCRGN .....</b>	<b>15</b>
--------------------	-----------

## 参考

### 订购代码





### NRGC-ECAT

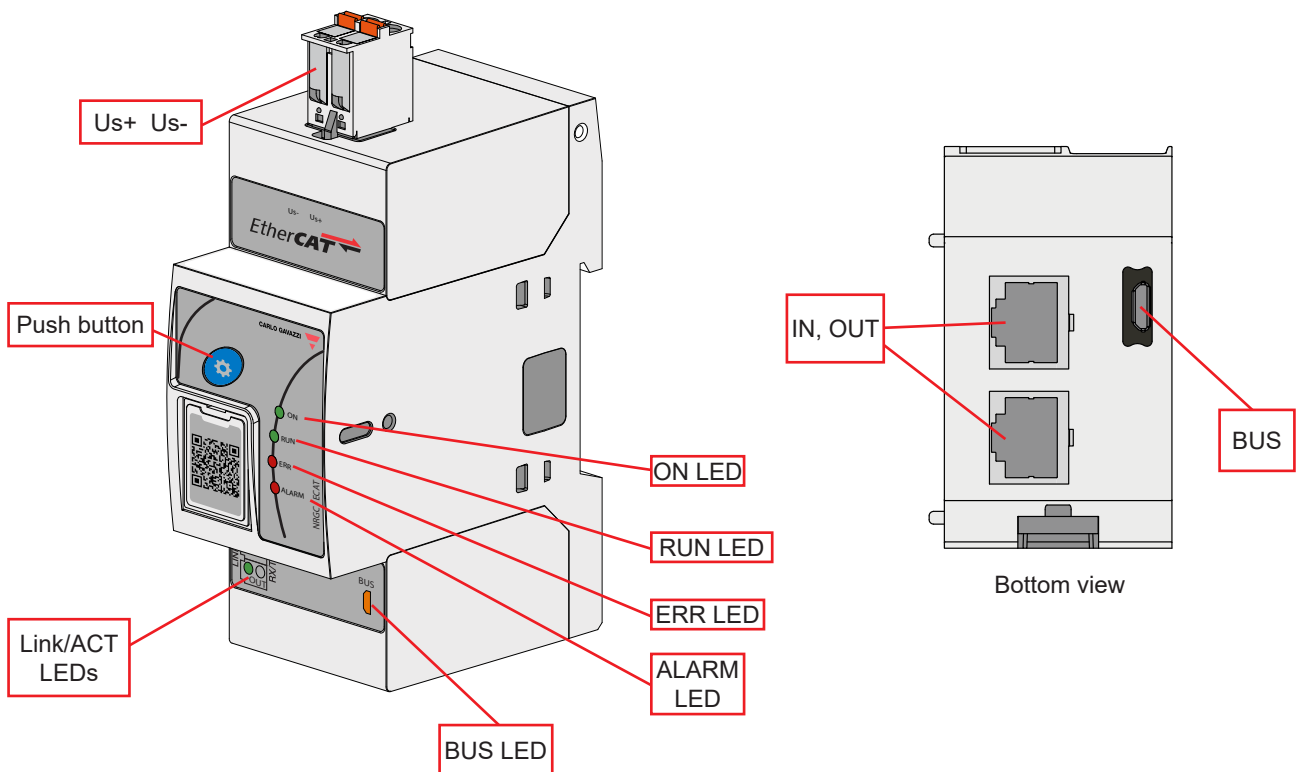
### Carlo Gavazzi 兼容组件

说明	组件代码	注解
固态继电器	RG..CM..N	NRG 固态继电器 <ul style="list-style-type: none"> <li>RG..CM..N: 用于控制RG..N和实时监视的通信接口。 一条 NRG 总线链中最多可以有 32 个 RG..CM..N。</li> </ul>
NRG 内部总线线缆	RCRGN-010-2	两端均端接有 micro USB 连接器的 10 cm 线缆。每包 4 件。
	RCRGN-025-2	两端均端接有 micro USB 连接器的 25 cm 线缆。每包 1 件。
	RCRGN-075-2	两端均端接有 micro USB 连接器的 75 cm 线缆。每包 1 件。
	RCRGN-150-2	两端均端接有 micro USB 连接器的 150 cm 线缆。每包 1 件。
	RCRGN-350-2	两端均端接有 micro USB 连接器的 350 cm 线缆。每包 1 件。
	RCRGN-500-2	两端均端接有 micro USB 连接器的 500 cm 线缆。每包 1 件。

### 补充读物

信息	如何获取	
NRG EtherCAT 用户手册	<a href="https://gavazziautomation.com/images/PIM/MANUALS/ENG/SSR_UM_NRG_ECAT.pdf">https://gavazziautomation.com/images/PIM/MANUALS/ENG/SSR_UM_NRG_ECAT.pdf</a>	
数据手册 可通过总线进行 实时监视的 RG.. CM..N 固态继 电器	<a href="http://www.gavazziautomation.com/docs/mt_gh/SSR_RG_CM_N.pdf">http://www.gavazziautomation.com/docs/mt_gh/SSR_RG_CM_N.pdf</a>	
ESI文件	<a href="https://gavazziautomation.com/images/PIM/OTHERSTUFF/ESI/ESI_NRGC-ECAT.zip">https://gavazziautomation.com/images/PIM/OTHERSTUFF/ESI/ESI_NRGC-ECAT.zip</a>	

## 结构



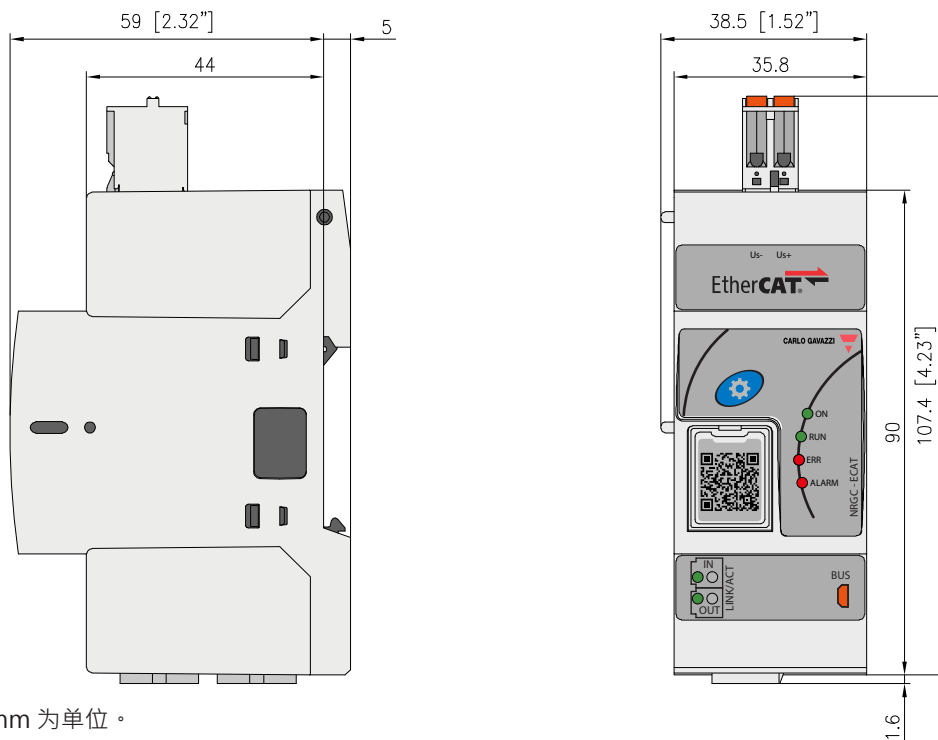
符号	组件	功能
Us+ Us-	电源接头	2 位弹簧插头 ( Us+ · Us- ) - NRG-CAT 电源接头
Push button	通信检查和 Autoconfiguration 按钮	按下前置按钮 2 - 5 秒可启用和禁用总线链 ( NRG-CAT 和 RG..N 之间链路 ) 的通信检查功能。 开机期间按下 3 秒钟，会启用 RG..N 自动寻址。关于更多信息，请参阅 "Autoconfiguration" 部分。
ON LED	通电指示灯	指示 NRG 有无电源电压
BUS LED	总线指示灯	指示正在与 RG..N 进行通信
RUN LED	系统故障指示灯	代表看门狗超时和自发状态变更等出错
ERR LED	总线故障指示灯	显示 EtherCAT 网络接口的状态
ALARM LED	警报指示灯	指示有无报警条件
Link / ACT LEDs	链接/活动指示器	指示物理以太网连接状态
IN,OUT	EtherCAT 端口	2 个用于 EtherCAT 通信的 RJ45 插头
BUS	Micro USB 端口 - 内部总线	内部总线通信线路 RCRGN 线缆接头

## 特性

### 通用数据

材质	Noryl (UL94 V0) · RAL7035
安装	DIN 导轨
尺寸	2-DIN
接触保护	IP20 · 前面板上小门打开时为 IP00
重量	142 g
兼容性	RGC..CM..N 固态接触器 (RG 终端设备) RGS..CM..N 固态继电器 (RG 终端设备)

### 尺寸



所有尺寸均以 mm 为单位。  
公差为  $\pm 0.5$  mm。

## 性能

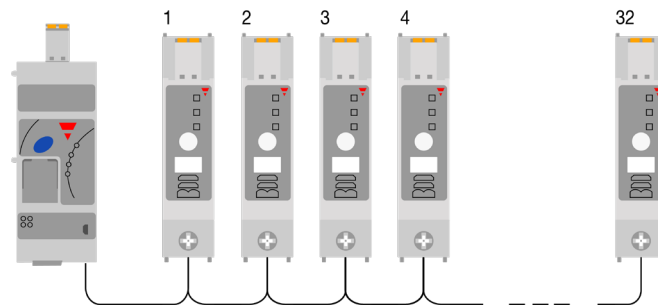
### 电源规格

供应端口评级 · 我们	24 VDC
供电电压范围 · $U_s$	19.2 – 32 VDC*
电极反接保护	有
功耗	< 12 W
LED 指示 · 电源开启	绿色 LED
通电和断电延迟	2 s

\* 需要由符合 UL1310 标准的 2 类电源供电

## 自动寻址

首次启动系统时，自动对总线上的 RG..N 进行寻址。根据 RG..N 在总线链上的位置对其进行寻址。



如果需要替换RG..N或对NRG总线链进行任何更改，则必须重新寻址RG..N。请按照以下步骤在NRG总线链上手动重新寻址RG..N。另外，自动寻址可以通过（有关更多信息，请参阅“NRG EtherCAT用户手册”）

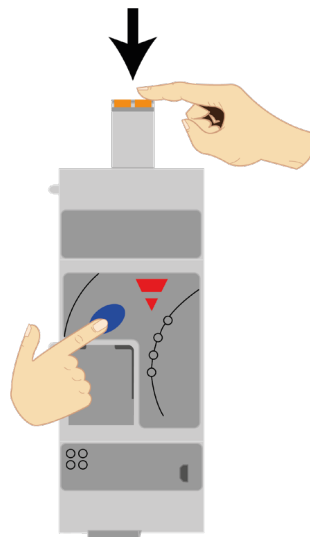


图 1 接通 NRG-ECAT 电源时按住蓝色按钮

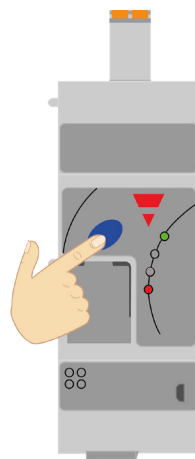


图 2 警报 LED 亮起时释放，表示自动寻址完成







## 通讯

与主控制器的通讯协议	EtherCAT
ESI文件	下载NRGC-ECAT专用的ESI文件，请前往 <a href="http://www.gavazziautomation.com">www.gavazziautomation.com</a>
地址	在EtherCAT网络中，从设备地址自动分配
通讯接口	以太网接口(X1·X2)均为100 Mbit全双工端口，必须使用Cat5e网线连接其与另一个EtherCAT装置的标准RJ-45接口。 请参阅EtherCAT布线指导
LED指示灯- 活动 / 连接	绿色，常亮 - 装置已连接至以太网

## 内部总线

连接到 NRGC-EIP 的 RG..N 最大数量	32x RG..CM..N
与 RG..N 连接	RCRGN-xx 五路线缆端接 micro USB 连接器
总线端接	RGN-TERMRES ( 1 个 NRGC-ECAT 附带 1 件 ) · 需要插接到总线链上最后一个 RG..N · 作为内部总线末端
LED 指示灯 - 总线	黄色，点亮指示正在与 RG 终端设备进行通信

### 兼容性与符合性


认证	   
符合标准	LVD: EN 60947-5-1 EMCD: EN 60947-5-1 EE: EN 60947-5-1 EMC: EN 60947-5-1 UL: UL508 (E172877), NMFT cUL: C22.2 No. 14 (E172877), NMFT7

电磁兼容性 (EMC) - 抗扰度	
静电放电 (ESD)	EN/IEC 61000-4-2 8 kV 空气放电 · 4 kV 接触放电 (PC1)
辐射无线电频率	EN/IEC 61000-4-3 80 MHz 到 1 GHz 为 10 V/m (PC1) 1.4 到 2 GHz 为 10 V/m (PC1) 2 到 2.7 GHz 为 3 V/m (PC1)
电气快速瞬态脉冲	EN/IEC 61000-4-4 输入: 1 kV · 5 kHz & 100 kHz (PC1) 内部总线: 1kV, 5kHz & 100kHz (PC1) EtherCAT端口: 1kV, 5kHz & 100kHz (PC1) 2kV, 5kHz & 100kHz (PC2)
传导无线电频率	EN/IEC 61000-4-6 0.15 到 80 MHz 为 10V/m (PC1)
电气浪涌	EN/IEC 61000-4-5 DC 线间输出/输入: 500 V (PC2) DC 线对地输出/输入: 500 V (PC2) 信号线对地 1 kV (PC2) <sup>1</sup>
电压骤降和中断	EN/IEC 61000-4-11 0% @ 5000 ms (PC2) 40% @ 200 ms (PC2) 60% @ 10, 30, 100, 300, 1000 ms (PC2)
输入线上的电压骤降和中断	EN/IEC 61000-4-29 0% @ 1, 3, 10, 30, 100, 300, 1000 ms (PC2) 30% @ 10, 30, 100, 300, 1000 ms (PC2) 70% @ 10, 30, 100, 300, 1000 ms (PC2) 80% @ 10, 30, 100, 300, 1000 ms, 3 s, 10 s (PC2) 120% @ 10, 30, 100, 300, 1000 ms, 3 s, 10 s (PC2)

1. 不适用于 <10 m 的屏蔽电缆。如未使用屏蔽电缆，可能需要对数据线路施加进一步抑制。

电磁兼容性 (EMC) - 发射	
射电干扰场致发射 (辐射)	EN/IEC 55011 A 级: 30 - 1000 MHz
射电干扰电压发射 (传导)	EN/IEC 55011 B 级: 0.15 - 30 MHz

### 环境规格

工作温度	-20 - +65 °C (-4 - +149 °F)
储存温度	-20 - +65 °C (-4 - +149 °F)
相对湿度	95% 非冷凝 @ 40°C
污染等级	2
安装海拔高度	0 - 2000m
符合欧盟RoHS标准	是
中国 RoHS	

### LED 指示灯

ON	绿色 	点亮：	端子 Us+、Us- 上有 Us
		熄灭：	端子 Us+、Us- 上无 Us
LINK / ACT	绿色 	点亮：	设备已连接到以太网
		熄灭：	设备未连接到以太网
BUS	黄色 	点亮：	消息正在从 NRGC-ECAT 传输到 RG..N
		熄灭：	NRGC-ECAT 与 RG..N 之间总线待机以及 NRGC 正在从 RG..N 接收数据时
ALARM	红色 	点亮：	闪烁 - NRGC-ECAT 出现告警。参阅告警管理页面
		熄灭：	不存在报警条件
RUN	绿色 	绿色	可运行：设备处于‘可运行’状态
		闪烁：	可预先运行：设备处于‘可预先运行’状态
		单闪	可安全运行：设备处于‘可安全运行’状态
		熄灭：	INIT：设备处于‘初始化’状态
ERR	红色 	闪烁：	无效配置：常规配置出错 可能的原因： 因寄存器或对象设置，主设备无法执行状态变更指令。
		双闪	看门狗应用超时：看门狗应用出现超时。可能的原因：Sync Manager Watchdog 超时。
		单闪	本地错误：从设备的应用自主变更了 EtherCAT 网络的状态。 可能的原因1： 主看门狗出现超时。 可能的原因2： 同步错误，设备自动进入可安全运行状态
		熄灭：	无错误：设备的 EtherCAT 网络通讯处于运行状态

## 报警管理

存在报警条件	<ul style="list-style-type: none"> <li>• 警报LED点亮并以特定频率闪烁</li> <li>• 通过 EtherCAT 通信接口发出的警告也以过程数据的形式出现。请参阅 NRG EtherCAT 用户手册了解更多详细信息</li> </ul>	
报警类型	闪烁次数	故障说明
	2	内部NRG总线链的配置错误包括： <ul style="list-style-type: none"> <li>• 总线链上RG..Ns的数量&gt;32 (装置限制错误)</li> <li>• 总线链上一个以上的RG..N拥有相同的地址 (装置冲突错误)</li> <li>• 某一个RG..Ns并未获得地址，这可能是因为在总线链中加入了一个新RG..N(装置未配置错误)</li> <li>• 总线链上某一个RG..Ns的内部装置ID与其总线位置不符 (装置位置错误)</li> </ul>
	4	供电错误： NRGC-ECAT 供电超出指定范围
	8	通信错误 (总线)： NRGC-ECAT 与 RG..N 之间通信链路 (内部总线) 错误
	9	内部错误： 检测到NRGC-ECAT内部问题
	10	端接 (总线) 错误： 内部总线链末端接
闪烁频率		

## 接线图

通过NRGC-ECAT上的以太网接口配置直线、任意的网络拓扑中，对于EtherCAT网络最有利的是线型和环型拓扑。

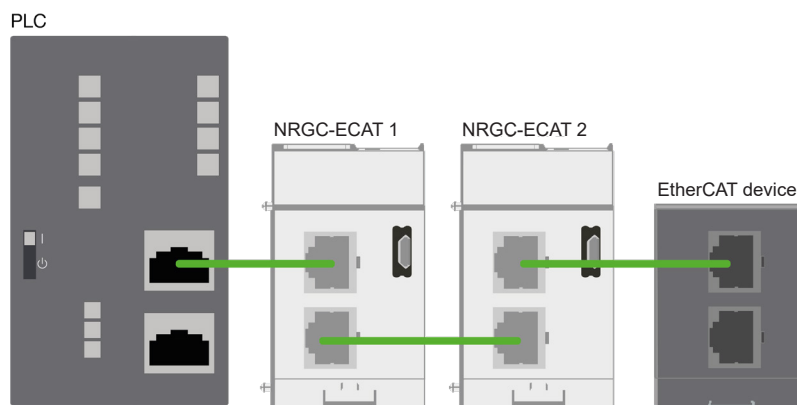
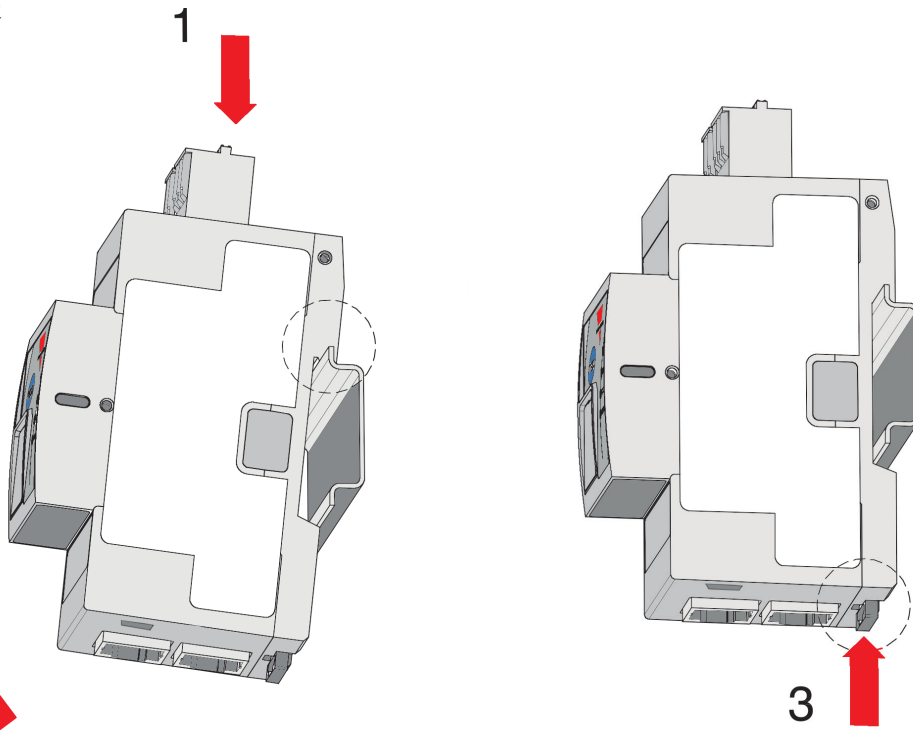


图3.NRGC-ECAT与其他EtherCAT装置和控制器进行直线配置的范围

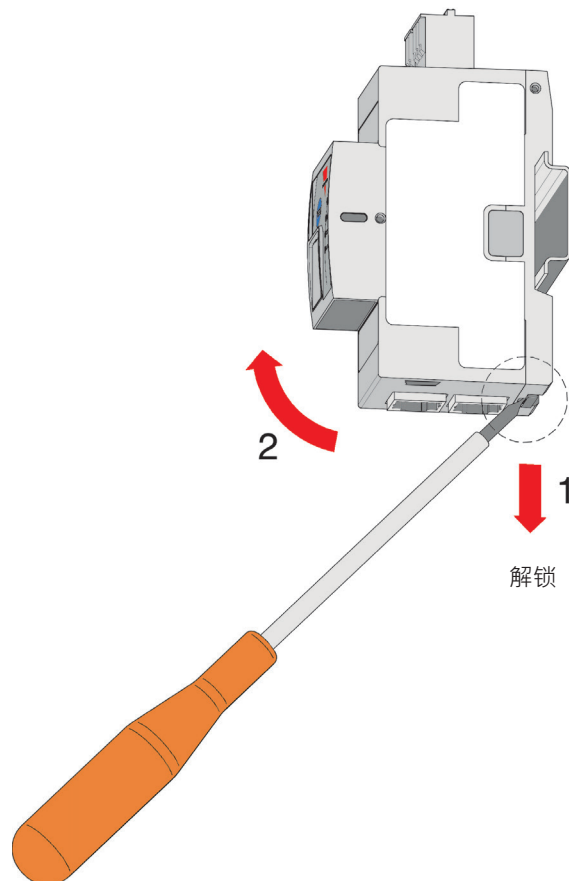
## ▶ 安装

安装于 DIN 导轨上




按下锁定

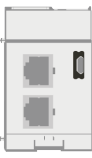
从 DIN 导轨上拆除



## RCRGN..

 接线规格

电源接头	
端子	电源 : Us+ · Us-
	 Top view
导线	使用 60/75°C 铜 (Cu) 导线
剥线长度	12 - 13 mm
连接类型	2极弹簧插头间距5.08毫米
硬线 (实心 and 绞合) UL/CSA 额定数据	0.2 - 2.5 mm <sup>2</sup> · 26 - 12 AWG
软线 · 有终端套管	0.25 - 2.5 mm <sup>2</sup>
软线 · 无终端套管	0.25 - 2.5 mm <sup>2</sup>
软线 · 有终端套管 · 使用 TWIN 套筒	0.5 - 1.0 mm <sup>2</sup>

通信 - 接头	
端子	X1, X2 : RJ45 ( 2 个 ) 总线 : RCRGN-xxx-2
	 Bottom view
EtherCAT 连接	RJ45 屏蔽插头
EtherCAT 电缆	未提供。检查 EtherCAT 布线指导，了解详情。
Ethernet 线缆最大长度	100 米 ( 在 EtherCAT 设备之间 )
内部总线线缆	RCRGN-xxx-2 : 5 路 USB micro 连接 <ul style="list-style-type: none"> <li>- 用于 RG..N 的 +24 电源线</li> <li>- GND</li> <li>- RS485A</li> <li>- RS485B</li> <li>- Autoconfig 线路</li> </ul>

## NRG 内部总线线缆



## 主要特性

- 各种长度的电缆，以作为 NRG 系统的内部总线
- 线缆两端均端接有 micro USB 插头
- 将 NRG 控制器连接至相应的 RG..N 固态继电器

## 说明

RCRGN 线缆为专用线缆，必须用于 NRG 系统，作为内部总线。这些线缆将 NRGC 控制器连接至 RG..N 固态继电器和相应的 RG..N 固态继电器。

RCRGN... 为五路线缆，包括通信、供电和 Autoconfiguration 线路。通过 Autoconfiguration 功能，向 RG..N 发送 Autoconfiguration 命令时，可以根据物理位置以及内部总线接线顺序为每个 RG..N 分配一个独特 ID。

## Carlo Gavazzi 兼容组件

说明	组件代码	注解
NRG 控制器	NRGC..	<ul style="list-style-type: none"> <li>• NRGC: 配备 Modbus RTU 的 NRG 控制器。</li> <li>• NRGC-PN: 配备 PROFINET 的 NRG 控制器。</li> <li>• NRGC-EIP: NRGC..产品包装中包含一个配备</li> <li>• NRGC-ECAT: EtherCAT通讯接口的NRG控制器。</li> <li>• NRGC-MBTCP: 配备 Modbus TCP 的 NRG 控制器</li> </ul> 1x RGN-TERMRES NRGC..产品包装中包含一个配备 RGN-TERMRES需要安装在总线链的最后一个RG..N上。
继电器	RG..N	NRG 固态继电器

## 订购代码

RCRGN -  - 2

输入代码，输入相应的选项而不是

代码	选项	说明	注解
R	-	线缆	
C	-		
R	-	适用于 NRG 系统	
G	-		
N	-		
<input type="checkbox"/>	010	10 cm 线缆长度	每包 4 件。
	025	25 cm 线缆长度	每包 1 件。
	075	75 cm 线缆长度	每包 1 件。
	150	150 cm 线缆长度	每包 1 件。
	350	350 cm 线缆长度	每包 1 件。
	500	500 cm 线缆长度	每包 1 件。
2	-	两端均端接有 micro USB 连接器	



版权所有 ©2022  
内容随时可能变动。  
下载 PDF : <https://gavazziautomation.com>