

安全模块 SMSA31



适用于反效模式的安全门、电磁开关、安全限位开关



主要功能

- **多种类型输入。** 该安全模块可监视配备安全非接触限位开关或机电限位开关的紧急门在反效工作模式下的安全状态
- **机械指令合规。** 符合EN ISO 13849-1 标准规定的类别 4、PL e
- **多种工作模式。** 该设备可通过自动、手动或监控手动启动/复位进行操作
- **安全输出。** 强制引导机电安全继电器，配备有 3NO+1NC 辅助输出
- **接线灵活。** 模块配备可拆卸的螺丝端子，方便接线和产品维护；端子排标有代码，避免接线错误
- **诊断。** 电源、安全输入状态和安全输出状态的 LED 指示
- **紧凑。** 1-DIN，W x H x D：17.5 x 110.8 x 121.1mm
- **认证：** TUV、CE、cULus

说明

SMSA31 安全模块按照机器指令 EN ISO 13849-1 类别 4、性能等级 e 而设计，适用于配备在反效模式下切换安全输入（NO+NC 信号）的安全磁力开关和安全限位开关之安全门中安全电路的安全监视和控制。该模块可通过多个串联的安全开关来监视并控制单个或多个安全入口。

主要功能

- 配备在反效模式下操作输入信号的安全磁力开关或机电安全开关的安全门应用中安全电路的监视
- 双安全通道运行；设备可监视在反效模式下运行的两个安全输入（通道 1 NO 和通道 2 NC）的状态变化
- 监视单个或多个串联安全门
- 通过机电式安全继电器，控制最多 3 个 NO 安全输出
- 可选择启动/复位操作模式：手动、自动或监控手动启动
- 通过电源、安全入口状态和安全输出状态的板载 LED 指示，对安全电路进行诊断
- 1 个 NC 辅助输出，可用于外部状态指示



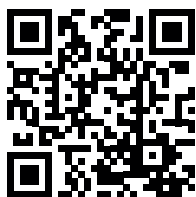
参考

型号选择

NO 安全输出	辅助 NC 输出	订购代码
3	1	SMSA31

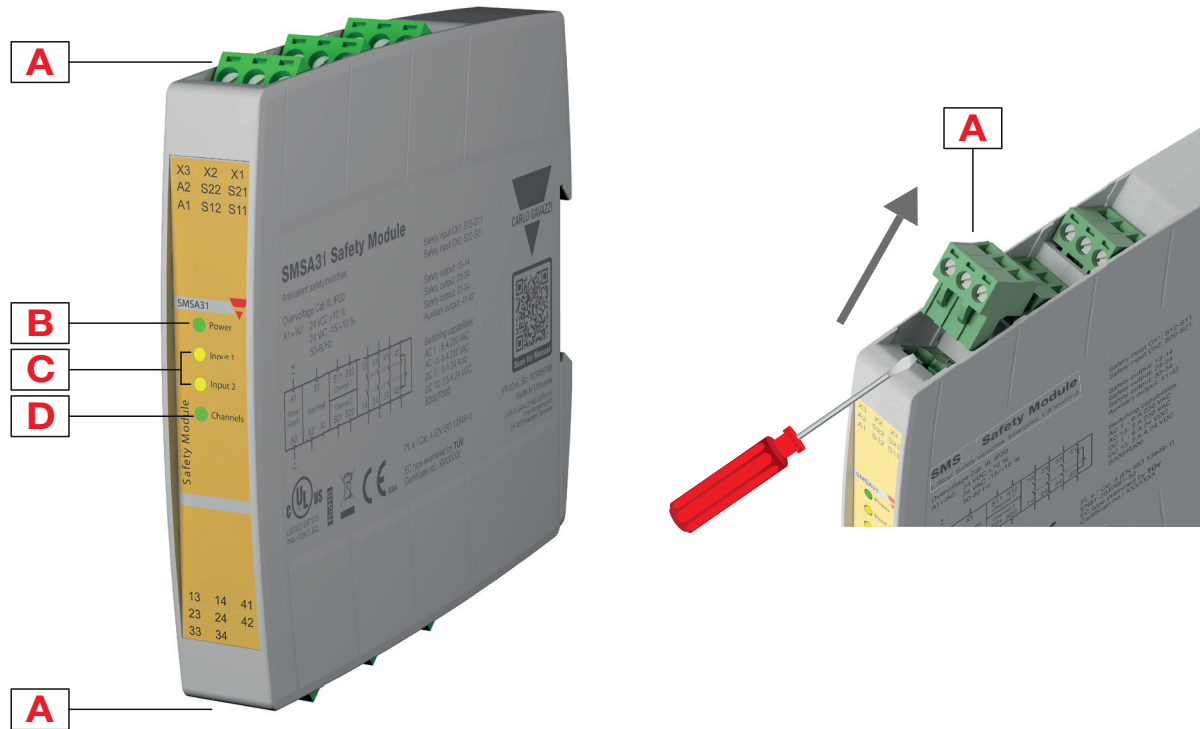
补充读物

信息	查找地点	QR
使用手册	http://gavazziautomation.com/images/PIM/MANUALS/ENG/SM_IM.pdf	
软件SISTEMA	http://www.gavazzi-automation.com/nsc/HQ/EN/safety_modules	



版权所有 ©2020
内容随时变更。下载 PDF : www.productselection.net

结构

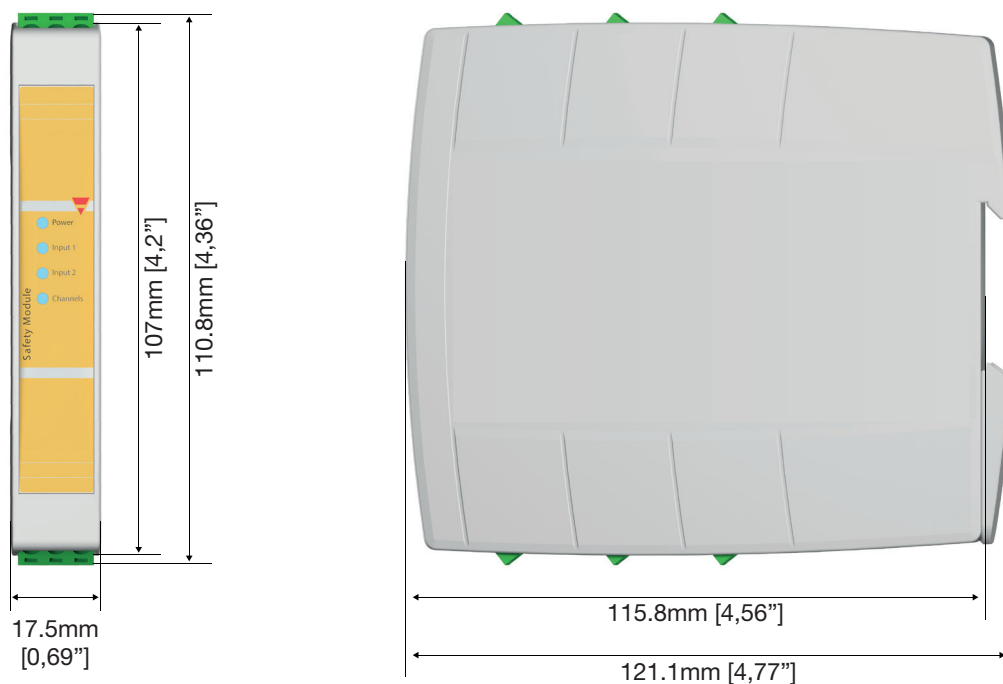


元件	组件	功能
A	可插拔端子排	电源、启动信号、安全输入和输出
B	LED	电源状态
C	LED	安全输入状态
D	LED	安全输出状态

功能

通用

材质	PA-GF, 自熄性塑料: UL 94 V-0
重量	239g
安装方式	DIN 导轨安装 (符合 EN 50022)



电源

电源	24Vdc \pm 10%; 24Vac -15%/+10%, 50+60 Hz, 2 类
	过电压类别 III
	短路保护内部 PTC
	额定绝缘电压 4 kV

输入

安全通道数量	2
安全输入 (触点输入)	S11-S12 和 S21-S22
环路电阻	最大1 k Ω
输入电流	一般5 mA

输出

NO 安全输出数量	3
NC 辅助输出数量	1
类型	无电压触点输出，具有强制引导触点的继电器
最大电流额定值 - 单输出：	@ 60°C (140°F) 工作温度： AC 1: 250V / 6A / 2000 VA - AC 15: 230V / 3A DC 1: 24V / 6A - DC 13: 24V / 2.5A / 0.1 Hz UL508, 导向器负载: B300 / R300
最大二次电流：	模块间距 ≥100mm: 72A ² @40°C (104°F) 环境温度 堆叠安装模块: 26A ² @25°C (77°F) 环境温度 请参阅安装手册中的降额曲线
机械寿命	> 10 ⁷ 次操作
电气寿命 AC1 (360 次开关/小时)	约 10 ⁵ 次操作

安全参数

ISO 13849-1 安全类别	类别4
ISO 13849-1 性能等级	PL e
MTTF _D [a]	420,8
PFH _D [1/h]	1,85 E-10
DCavg	99%
β	5,00 E-02
β _D	2,00 E-02

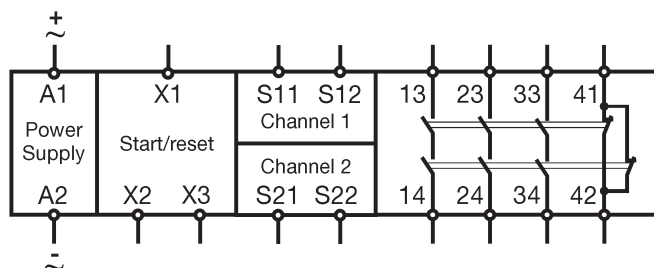
兼容性和一致性

低压指令 2014/35/EU	EN 60947-5-1 低压开关设备和控制设备 - 控制电路装置和开关元件 - 机电控制电路装置
EMC 指令 2014/30/EU	EN 60947-5-1 低压开关设备和控制设备 - 控制电路装置和开关元件 - 机电控制电路装置
机械指令 2006/42/EC TÜV 执行的 EC 型式检验 Cert. no. 44 205 15058307	EN ISO 13849-1 机械安全 - 控制系统的安全相关部件 - 一般设计原则 EN 60204-1 机械安全 - 机械电气设备 - 一般要求 EN 61326-3-1 测量、控制和实验室用电气设备。EMC 要求。安全相关系统以及执行安全相关功能 (功能安全) 用设备的抗扰度要求 - 一般工业应用
认证	  

环境特性

防护等级	外壳正面部分为 IP40，端子为 IP20。设备必须安装在防护等级为 IP54 的机柜内。
污染等级	2
工作温度	-25 ÷ +60°C (-13 ÷ 140°F), UL: +40°C (104°F)
存储温度	-30 ÷ +70°C (-22 ÷ 158°F)
环境湿度范围	相对湿度 ≤95% 非冷凝

连接图



端子	功能
A1	电源 24 Vdc (+)/Vac(~)
A2	电源 24 Vdc (-)/Vac(~)
S11-S12	通道 1 NC 输入
S21-S22	通道 2 NO 输入
X1-X2	手动启动/自动启动
X1-X3	监控手动启动
13-14	NO 安全输出
23-24	NO 安全输出
33-34	NO 安全输出
41-42	NC 辅助输出

双通道模式

