

安全模块 SMS20、SMS31



用于紧急停机、安全门、磁力开关、安全限位开关



主要功能

- **多种类型输入。** 安全模块可以监视多种类型输入的安全状态：紧急停机、电子门、限位开关、非接触开关
- **机械指令合规。** 符合EN ISO 13849-1 标准规定的类别 4、PL e
- **电梯指令合规。** EN81-20 和 EN81-50 标准
- **多种工作模式。** 模块可通过自动、手动或监控手动启动/复位进行操作
- **安全输出。** 强制引导机电安全继电器，配备有 3NO+1NC 辅助输出 (SMS31) 或 2NO 输出 (SMS20)
- **接线灵活。** 模块配备可拆卸的螺丝端子，方便接线和产品维护；端子排标有代码，避免接线错误
- **诊断。** 电源、安全输入状态和安全输出状态的 LED 指示
- **紧凑。** 1-DIN，W x H x D：17.5 x 110.8 x 121.1mm
- **认证：** TUV、CE、cULus

说明

SMS20 和 SMS31 安全模块按照机器指令 EN ISO 13849-1 类别 4、性能等级 e 而设计，针对具有紧急停机、安全门、安全磁力开关、安全限位开关和机电联锁的应用中，对安全电路进行安全监视和控制，同时也可按照电梯标准 EN81-20 和 EN81-50，对电梯轿厢调平和电梯底坑检查的安全电路进行安全控制。

主要功能

- 设有紧急停机按钮的应用、配备有机电或非接触安全开关的紧急门、配备有安全磁力开关和联锁的安全入口中的安全电路监视
- 电梯中控制电梯轿厢跳屏的磁力或机电安全开关的安全电路监视
- 双安全通道或单安全通道工作
- 通过机电式安全继电器，控制最多 3 个 NO 安全输出
- 可选择启动/复位操作模式：手动、自动或监控手动启动
- 通过电源、安全入口状态和安全输出状态的板载 LED 指示，对安全电路进行诊断
- 1 个 NC 辅助输出 (SMS31)，可用于外部状态指示



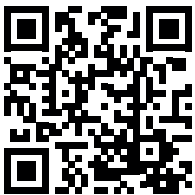
参考

型号选择

| NO 安全输出 | 辅助 NC 输出 | 订购代码 |
|---------|----------|-------|
| 2 | 0 | SMS20 |
| 3 | 1 | SMS31 |

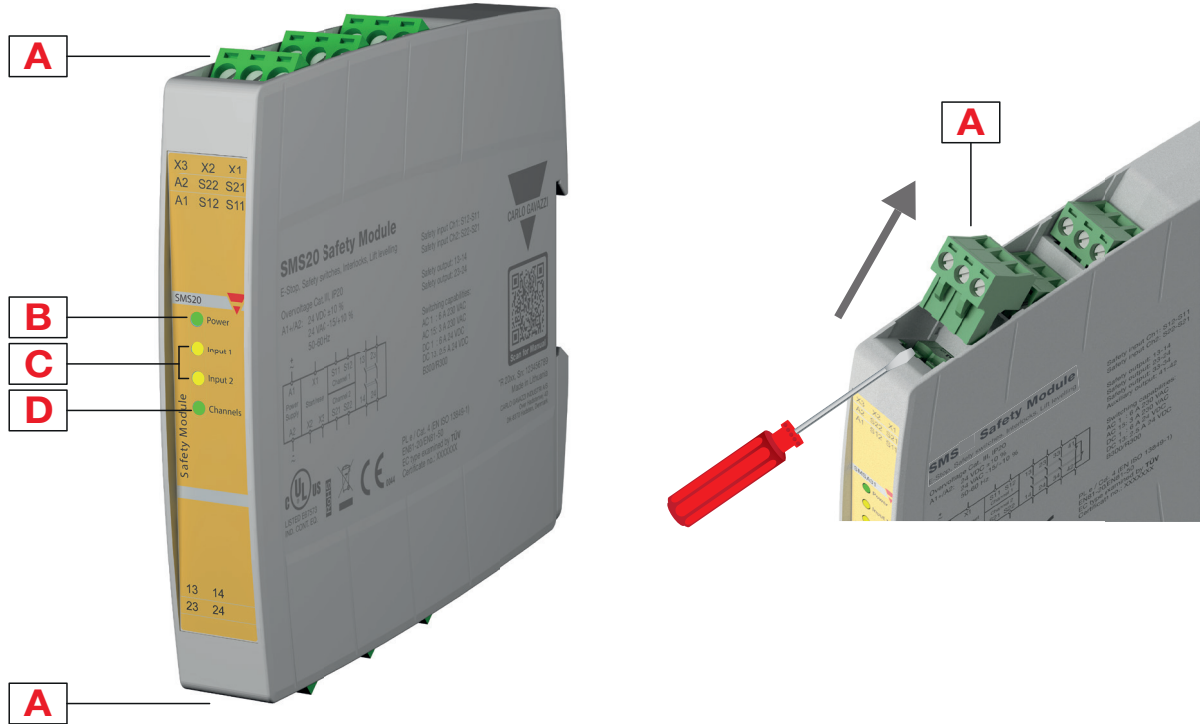
补充读物

| 信息 | 查找地点 | QR |
|-----------|---|--|
| 使用手册 | http://gavazziautomation.com/images/PIM/MANUALS/ENG/SM_IM.pdf |  |
| 软件SISTEMA | http://www.gavazzi-automation.com/nsc/HQ/EN/safety_modules |  |



版权所有 ©2020
内容随时变更。下载 PDF : www.productselection.net

结构

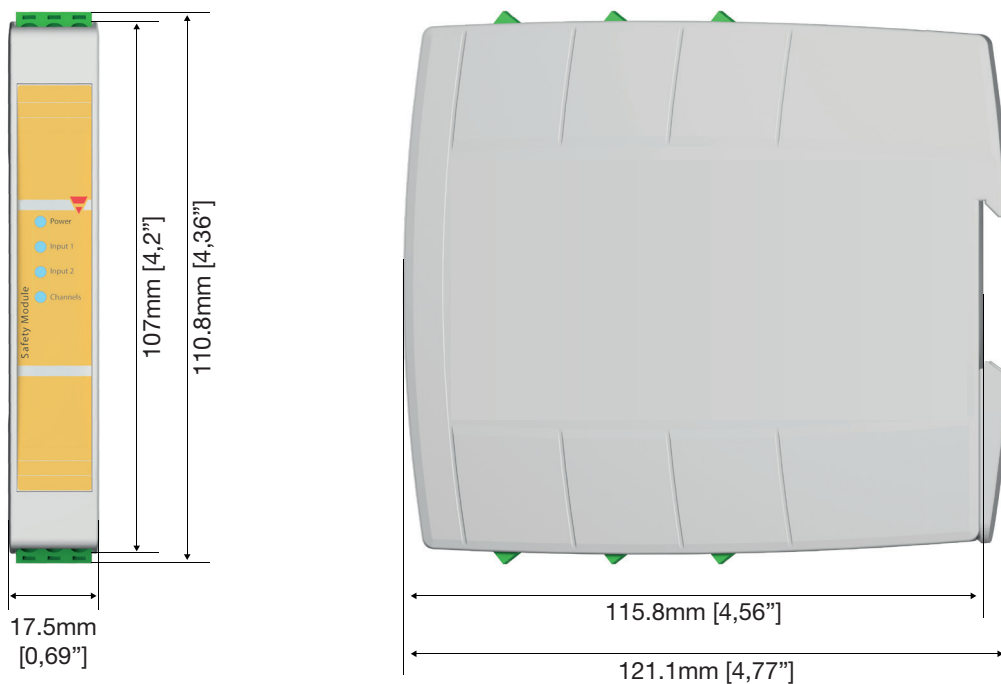


| 元件 | 组件 | 功能 |
|----|--------|-----------------|
| A | 可插拔端子排 | 电源、启动信号、安全输入和输出 |
| B | LED | 电源状态 |
| C | LED | 安全输入状态 |
| D | LED | 安全输出状态 |

功能

通用

| | SMS20 | SMS31 |
|------|-------------------------|-------|
| 材质 | PA-GF, 自熄性塑料: UL 94 V-0 | |
| 重量 | 209g | 239g |
| 安装方式 | DIN 导轨安装 (符合 EN 50022) | |



电源

| | |
|----|---|
| 电源 | 24Vdc \pm 10%; 24Vac -15%/+10%, 50+60 Hz, 2 类 |
| | 过电压类别 III |
| | 短路保护内部 PTC |
| | 额定绝缘电压 4 kV |

输入

| | |
|-------------|-------------------|
| 安全通道数量 | 2 |
| 安全输入 (触点输入) | S11-S12 和 S21-S22 |
| 环路电阻 | 最大1 k Ω |
| 输入电流 | 一般5 mA |

输出

| | SMS20 | SMS31 |
|-----------------------|--|-------|
| NO 安全输出数量 | 2 | 3 |
| NC 辅助输出数量 | 0 | 1 |
| 类型 | 无电压触点输出，具有强制引导触点的继电器 | |
| 最大电流额定值 - 单输出： | @ 60°C (140°F) 工作温度： AC 1: 250V / 6A / 2000 VA - AC 15: 230V / 3A DC 1: 24V / 6A - DC 13: 24V / 2.5A / 0.1 Hz UL508, 导向器负载: B300 / R300 | |
| 最大二次电流： | 模块间距 ≥100mm: 72A ² @40°C (104°F) 环境温度 堆叠安装模块: 26A ² @25°C (77°F) 环境温度 请参阅安装手册中的降额曲线 | |
| 机械寿命 | > 10 ⁷ 次操作 | |
| 电气寿命 AC1 (360 次开关/小时) | 约 10 ⁵ 次操作 | |

安全参数

| | |
|------------------------|-----------|
| ISO 13849-1 安全类别 | 类别4 |
| ISO 13849-1 性能等级 | PL e |
| DIN EN 81-20 | 经认证 |
| DIN EN 81-50 | 经认证 |
| MTTF _D [a] | 420,8 |
| PFH _D [1/h] | 1,85 E-10 |
| DCavg | 99% |
| β | 5,00 E-02 |
| β _D | 2,00 E-02 |

兼容性和一致性

| | |
|---|---|
| 低压指令 2014/35/EU | EN 60947-5-1 低压开关设备和控制设备 - 控制电路装置和开关元件 - 机电控制电路装置 |
| EMC 指令 2014/30/EU | EN 60947-5-1 低压开关设备和控制设备 - 控制电路装置和开关元件 - 机电控制电路装置 |
| 机械指令 2006/42/EC TÜV 执行的 EC 型式检验 Cert. no. 44 205 15058307 | EN ISO 13849-1 机械安全 - 控制系统的安全相关部件 - 一般设计原则 EN 60204-1 机械安全 - 机械电气设备 - 一般要求 0 类紧急停机 EN 61326-3-1 测量、控制和实验室用电气设备。EMC 要求。安全相关系统以及执行安全相关功能 (功能安全) 用设备的抗扰度要求 - 一般工业应用 |
| 电梯指令 2014/33/EU TÜV 执行的 EU 型式检验 Cert. no. 44 208 15058307 | EN 81-20 电梯建设和安装安全条例。第 20 部分：载客和客货两用电梯 EN 81-50 电梯建设和安装安全条例。第 50 部分：电梯组件的设计规则、计算、检查和测试 EN 12015 电磁兼容性。电梯、自动扶梯和乘客产品系列标准。发射 EN 12016 电磁兼容性。电梯、自动扶梯和乘客产品系列标准。抗扰度 |
| 认证 |    |



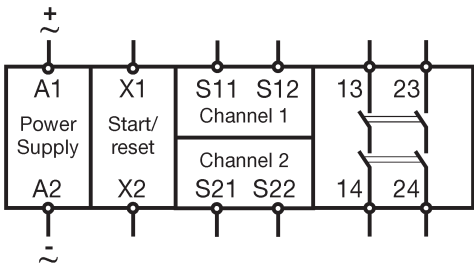
环境特性

| | |
|--------|--|
| 防护等级 | 外壳正面部分为 IP40，端子为 IP20。设备必须安装在防护等级为 IP54 的机柜内。 |
| 污染等级 | 2 |
| 工作温度 | -25 ÷ +60°C (-13 ÷ 140°F), UL: +40°C (104°F); 测试采用电梯规范规定的温度 65°C (149 °F) |
| 存储温度 | -30 ÷ +70°C (-22 ÷ 158°F) |
| 环境湿度范围 | 相对湿度 ≤ 95% 非冷凝 |



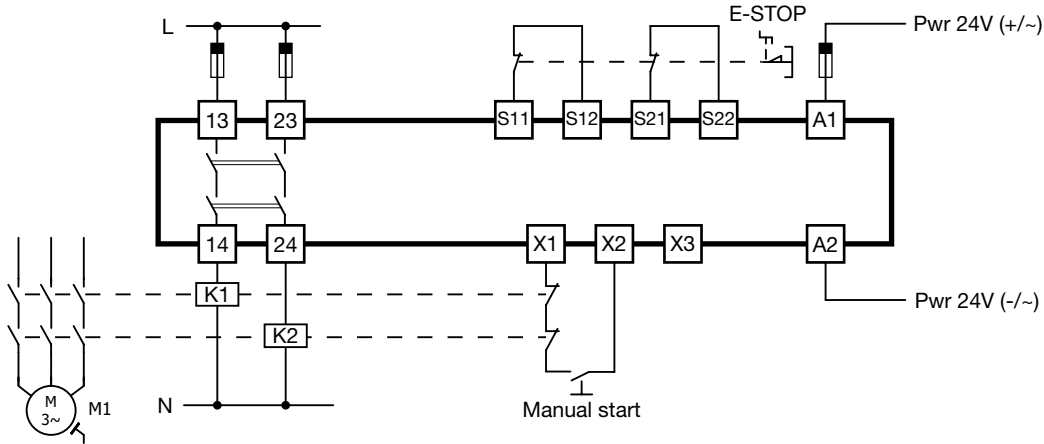
连接图

SMS20



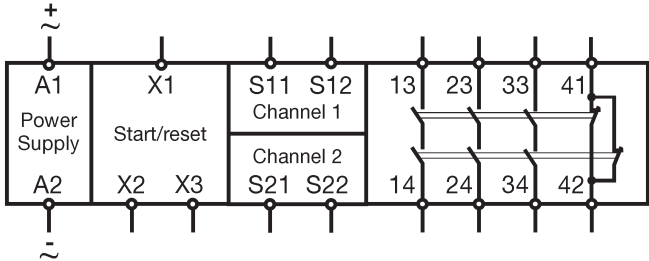
| 端子 | 功能 |
|---------|----------------------|
| A1 | 电源 24 Vdc (+)/Vac(~) |
| A2 | 电源 24 Vdc (-)/Vac(~) |
| S11-S12 | 通道 1 NO 输入 |
| S21-S22 | 通道 2 NO 输入 |
| X1-X2 | 手动启动/自动启动 |
| X1-X3 | 监控手动启动 |
| 13-14 | NO 安全输出 |
| 23-24 | NO 安全输出 |

双通道模式





SMS31



| 端子 | 功能 |
|---------|----------------------|
| A1 | 电源 24 Vdc (+)/Vac(~) |
| A2 | 电源 24 Vdc (-)/Vac(~) |
| S11-S12 | 通道 1 NO 输入 |
| S21-S22 | 通道 2 NO 输入 |
| X1-X2 | 手动启动/自动启动 |
| X1-X3 | 监控手动启动 |
| 13-14 | NO 安全输出 |
| 23-24 | NO 安全输出 |
| 33-34 | NO 安全输出 |
| 41-42 | NC 辅助输出 |

双通道模式

