

安全扩展模块 SME41



扩展安全输出数



主要功能

- **继电器扩展单元。** SME41 模块可与主安全模块结合使用，以扩展安全继电器输出的数量
- **安全输出。** 强制引导机电安全继电器，配备 4NO+1NC 辅助输出
- **多种安全输入类型。** 输入信号可通过继电器输出或 OSSD 输出连接到主安全模块
- **机械指令合规。** 符合 EN ISO 13849-1 标准规定的类别 4、PL e
- **接线灵活。** 模块配备可拆卸的螺丝端子，方便接线和产品维护；端子排标有代码，避免接线错误
- **诊断。** 电源、安全输入状态和安全输出状态的 LED 指示
- **紧凑。** 1-DIN，W x H x D：17.5 x 110.8 x 121.1mm
- **认证：** TUV、CE、cULus

说明

SME41 安全扩展单元按照机器指令 EN ISO 13849-1 类别 4、性能等级 e 进行设计，可作为由主安全模块控制的继电器扩展单元运行，配备有 4 个附加安全继电器输出。

SME41 可与配备有安全继电器或 OSSD 输出的主模块一起用作继电器扩展单元。

主要功能

- 通过 4 个 NO 继电器输出，扩展安全输出的数量
- 通过 NC 继电器输出到主安全模块的反馈信号
- 双通道或单通道工作
- 通过电源、安全入口状态和安全输出状态的板载 LED 指示，对安全电路进行诊断



参考

型号选择

NO 安全输出	辅助 NC 输出	订购代码
4	1	SME41

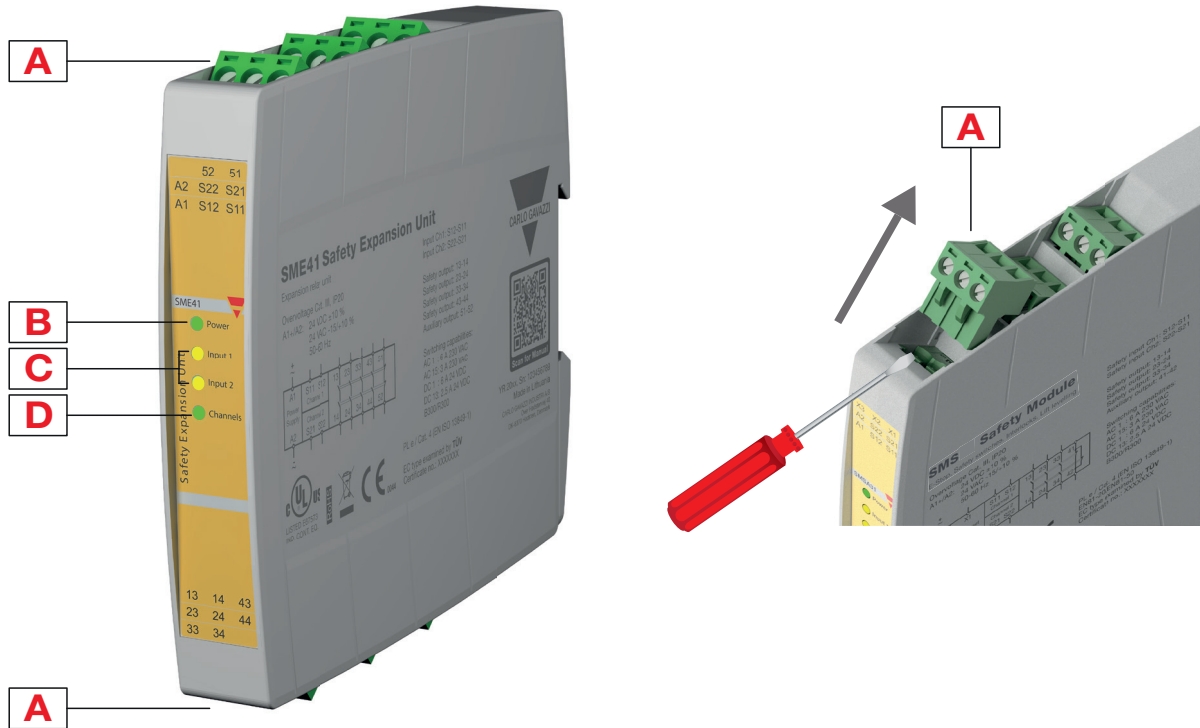
补充读物

信息	查找地点	QR
使用手册	http://gavazziautomation.com/images/PIM/MANUALS/ENG/SM_IM.pdf	
软件SISTEMA	http://www.gavazzi-automation.com/nsc/HQ/EN/safety_modules	



版权所有 ©2020
内容随时变更。下载 PDF : www.productselection.net

结构

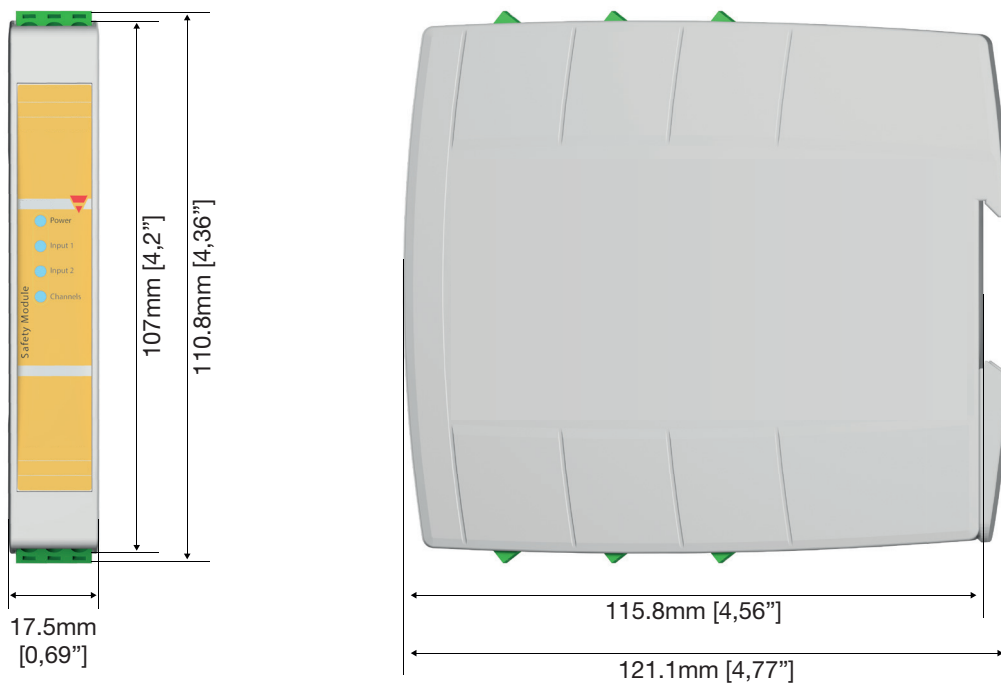


元件	组件	功能
A	可插拔端子排	电源、安全输入和输出
B	LED	电源状态
C	LED	安全输入状态
D	LED	安全输出状态

功能

通用

材质	PA-GF, 自熄性塑料: UL 94 V-0
重量	239g
安装方式	DIN 导轨安装 (符合 EN 50022)



电源

电源	24Vdc \pm 10%; 24Vac -15%/+10%, 50+60 Hz, 2 类
	过电压类别 III
	短路保护内部 PTC
	额定绝缘电压 4 kV

输入

安全通道数量	2
安全输入 (触点输入)	S11-S12 和 S21-S22
环路电阻	最大1 k Ω
输入电压	0 - 35 VDC
输入电流	一般5 mA

输出

NO 安全输出数量	4
NC 辅助输出数量	1
类型	无电压触点输出，具有强制引导触点的继电器
最大电流额定值 - 单输出：	@ 60°C (140°F) 工作温度： AC 1: 250V / 6A / 2000 VA - AC 15: 230V / 3A DC 1: 24V / 6A - DC 13: 24V / 2.5A / 0.1 Hz UL508, 导向器负载: B300 / R300
最大二次电流：	模块间距 ≥100mm: 72A ² @40°C (104°F) 环境温度 堆叠安装模块: 26A ² @25°C (77°F) 环境温度 请参阅安装手册中的降额曲线
机械寿命	> 10 ⁷ 次操作
电气寿命 AC1 (360 次开关/小时)	约 10 ⁵ 次操作


安全参数

ISO 13849-1 安全类别	类别 4
ISO 13849-1 性能等级	PL e
MTTF _D [a]	363,4
PFH _D [1/h]	1,59 E-10
DCavg	99%
β	5,00 E-02
β _D	2,00 E-02

为了满足EN ISO 13849-1规定的Cat 4, PL e安全标准，SME41必须和一个能满足Cat 4, PL e标准的主安全模块一起使用。SME41的常闭反馈输出（端子51-52）必须与主安全模块的启动信号串联

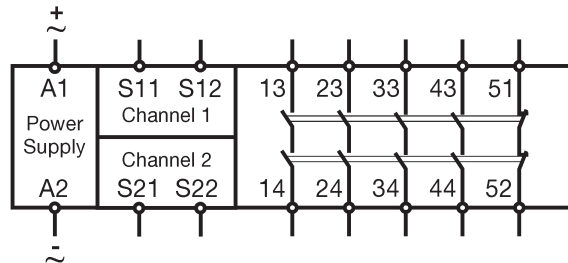
兼容性和一致性

低压指令 2014/35/EU	EN 60947-5-1 低压开关设备和控制设备 - 控制电路装置和开关元件 - 机电控制电路装置
EMC 指令 2014/30/EU	EN 60947-5-1 低压开关设备和控制设备 - 控制电路装置和开关元件 - 机电控制电路装置
机械指令 2006/42/EC TÜV 执行的 EC 型式检验 Cert. no. 44 205 15058307	EN ISO 13849-1 机械安全 - 控制系统的安全相关部件 - 一般设计原则 EN 60204-1 机械安全 - 机械电气设备 - 一般要求 EN 61326-3-1 测量、控制和实验室用电气设备。EMC 要求。安全相关系统以及执行安全相关功能（功能安全）用设备的抗扰度要求 - 一般工业应用
认证	  

 环境特性

防护等级	外壳正面部分为 IP40，端子为 IP20。设备必须安装在防护等级为 IP54 的机柜内。
污染等级	2
工作温度	-25 ÷ +60°C (-13 ÷ 140°F), UL: +40°C (104°F)
存储温度	-30 ÷ +70°C (-22 ÷ 158°F)
环境湿度范围	相对湿度 ≤ 95% 非冷凝

连接图



端子	功能
A1	电源 24 Vdc (+)/Vac (~)
A2	电源 24 Vdc (-)/Vac (~)
S11-S12	通道 1 NO 输入
S21-S22	通道 2 NO 输入
13-14	NO 安全输出
23-24	NO 安全输出
33-34	NO 安全输出
43-44	NO 安全输出
51-52	NC 反馈输出

双通道模式

