

SBPSUSL45



Dupline® Carpark 3 传感器



优点

- 应沿行车车道纵向安装并指向停车场车位的 45 度传感器
- 二合一：传感器和 RGB LED 指示灯二合一设备
- 安装快速简便
- 自动温度补偿
- LED 指示 360° 全视角清晰可见
- 8 种 LED 颜色供选择，例如，可分别指示“空车位”、“已占用”、“已预订”、“残疾人专用”等
- 使用 PC 中央配置工具进行编程和网络测试

说明

超声传感器是包含其他传感器、控制器和显示器的停车场系统的一部分。

SBPSUSL45 传感器安装在车道一侧，以 45 度的角度指向停车场车位，用于探测车位中停放的汽车。360° 全视角清晰可见的内置高亮 RGB LED 指示灯可指示停车位状态。

用户可随意配置用于状态指示的 LED 颜色，在日常运行中可通过 Carpark 软件更改这些颜色。一般情况下，绿色用于“空车位”，红色用于“已占用”，蓝色用于“残疾人专用”，琥珀色用于“已预订”。

每个传感器都要连接到 Dupline® 3 线总线。

该总线提供电源，使传感器能向停车场控制器 SBP2WEB24 / SBP2CPY24 传送状态信息，而停车场控制器则跟踪记录某个区域中可用停车位的数量并在相连显示器上显示结果。

应用

停车引导系统

主要功能

- 探测室内停车位是否存在汽车并通过彩色 LED 指示灯指示车位状态

功能

电源

公称电源	20-30 VDC, 27 mA, CL. 2
功耗	0.78 W
Dupline® 总线上的功耗	1 mA

输入/输出规格

RJ12 连接器	母螺纹: 支座一端 公螺纹: 传感器电缆一端	传感器与支座之间的内部通信
2 x 3 针脚 连接器 (仅限支座)	最大. 1.5 mm ²	D+
		D-
		POW

注: 支座连接器采用“推压导线连接”方式。传感器安装采用 1.5²方毫米单芯导线或带套管绞线。

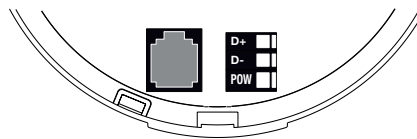


Fig. 1 输入 - 输出

传感器

技术	40 KHz 超声波元件
天花板与地板之间的最大距离	2 米至 3 米之间
垂直安装偏差	最大 ±5 度
水平安装偏差	最大 ±2 度
传感器至 SBP2WEB24 的总响应时间	4.0 s
MTBF	70 000 小时
传感器温度补偿	内置温度补偿可确保传感器在不进行任何校准的情况下保持稳定可靠

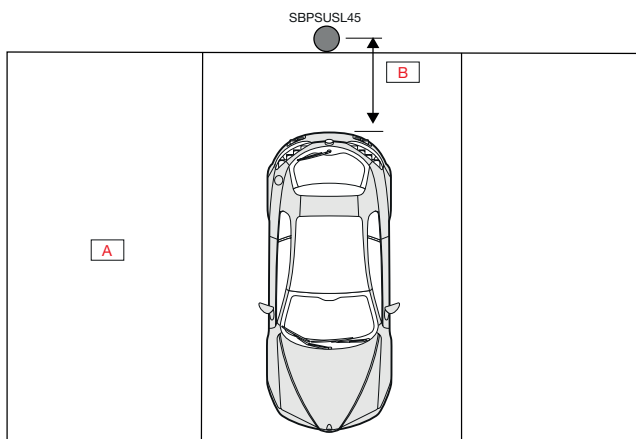


Fig. 2 停车位

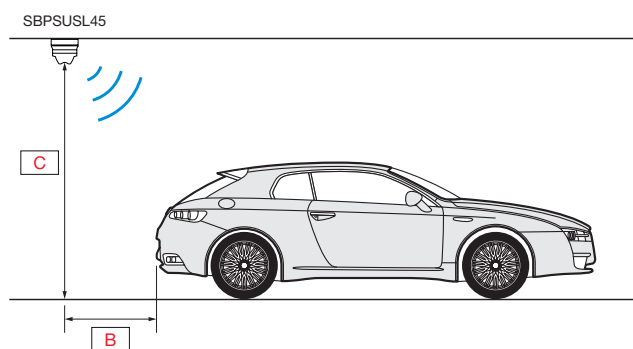


Fig. 3 传感器高度与距离 (见表)

A	停车位	C	2 m ... 2.5 m (见表)
B	1.4 m ... 1.8 m (见表)		

为实现最长的安全检测距离和驾驶员的最佳 LED 可见性，我们建议在可能的情况下，将传感器安装在停车位入口点的 2.5 m 高度处。

传感器高度与车距组合表

传感器安装高度 (C)	安全检测距离 (B)
2.0 m	1.4 m
2.1 m	1.5 m
2.2 m	1.55 m
2.3 m	1.6 m
2.4 m	1.7 m
2.5 m	1.8 m

通信

协议	Smart-Dupline®
----	----------------

环境特性

工作温度	-40 到 70° C
存储温度	-40 到 80° C
防护等级 最低	IP34
湿度	5-90% 相对湿度
污染等级	3 (IEC60664)

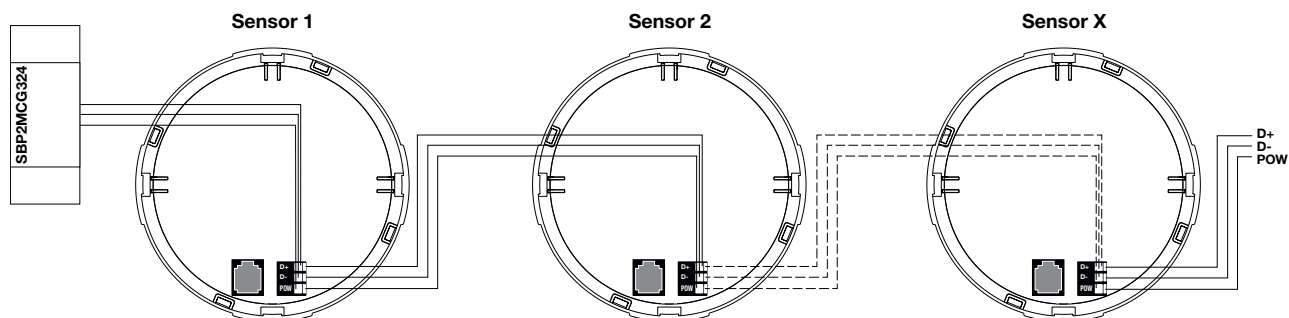
机械特性

外壳

外壳	ABS	
LED 保护	透明聚碳酸酯	
外壳颜色	浅灰色	
尺寸	支座 A + 传感器	103.5 x 116 mm
	支座 B + 传感器	122 x 116 mm
重量	支座 A + 传感器	275 g
	支座 B + 传感器	300 g

接线

传感器线



注：必须使用 1.5²方毫米单芯导线或带套管绞线进行传感器接线。

尺寸

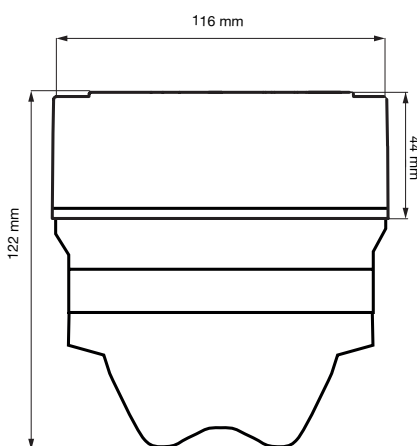


Fig. 4 天花板安装 - base A + 传感器

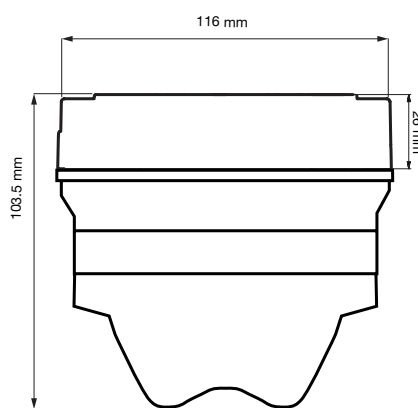


Fig. 5 导轨安装 - base B + 传感器

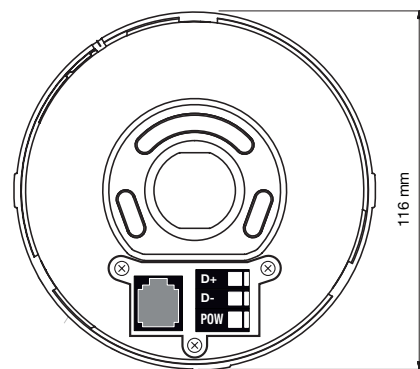


Fig. 6 底视图

兼容性和一致性

认证和标记

CE 标志	
认证	

UL 备注

- 该产品须使用带有 NEC 2 类标识或 LPS 标识且已登记的信息技术设备电源适配器
- 最高环境温度：50° C

配置

安装传感器和支座并将其连接至具有电源和通信功能的 Dupline 3 线网络后，即可开始进行配置。

PC 端中央 SBP2WEB24 配置工具自动扫描网络并找出所有传感器和其他相连设备。

完成这个步骤后，用户只需逐一走到每个传感器旁边并按下传感器底部的配置按钮，即可向相连传感器分配地址。

有关配置的更多详细信息，请参阅设计和安装手册。

工作模式

超声传感器发射频率为 40 kHz 的声音信号，该信号到达地面或停泊的汽车时被反射回传感器。根据收到的回声信号的形状，传感器可以判定是否有汽车停泊。

传感器应安装在停车位入口处，指向停车位，距地高度最大为 2.5 米、最小为 2 米。必须将传感器安装在尽量靠近停车位的启动位置，以提高汽车检测的准确性。该表（传感器高度与车距组合表）显示了安装高度和安全检测距离。请务必遵守上述安装信息，以获得最佳的 PGS 性能。例如，如果传感器的安装高度为 2.5 m，而汽车停在 1.8 m 以外的距离（见传感器高度与车距组合表），则会导致检测不准确。

为获得最佳测量结果，在任何情况下传感器都必须遵循建议的安装距离。

请参见以下各传感器安装图。

在天花板或导轨上安装传感器时，为确保从传感器收到优良可靠的信号，传感器安装角度与所选角度（垂直）的偏差最大不得超过 ± 5 度，与水平方向的偏差最大不得超过 ± 2 度。

见下图。

SBPSUSL45 配备有最多提供 8 种不同颜色的内置高亮 RGB LED 指示灯。

LED 指示为 360° 全视角可见。

有关传感器所有编程操作的详细说明，请参阅 SBP2WEB24 软件手册。见链接：<http://productselection.net/searchproduct.php>

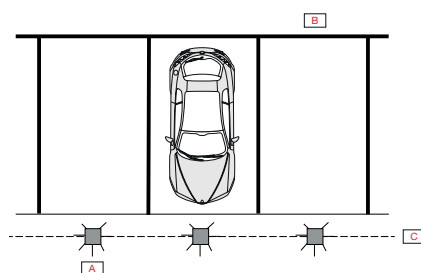


Fig. 7 传感器安装

A	带 LED 的传感器	C	Dupline® 总线
B	停车位		

安装件

传感器必须安装在支座架 A（电缆槽或导管）或支座架 B（天花板安装）中。放置好传感器，使垂直标记位于支座三角形尖端。

顺时针方向转动传感器，直到垂直标记位于三角形后端为止。传感器现在已固定到支座上。

将螺丝刀压入支座上的垂直槽中并逆时针方向转动传感器，即可松开传感器。

在天花板或导轨上安装传感器时，为确保从传感器收到优良可靠的信号，传感器安装角度与 30 度（垂直）的偏差最大不得超过 ± 5 度，与水平方向的偏差最大不得超过 ± 2 度。

见下图。

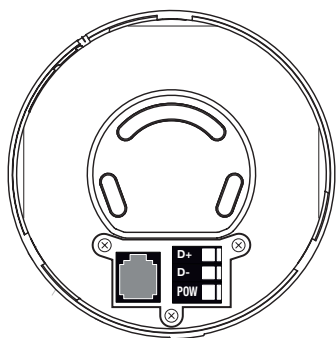


Fig. 8 支座部件：安装在天花板上

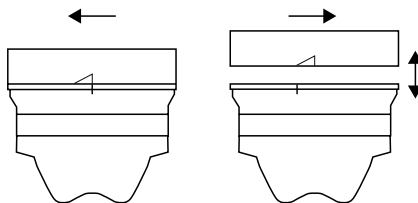


Fig. 9 打开/关闭

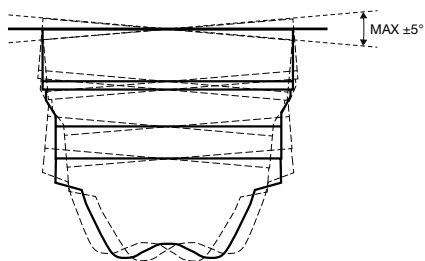


Fig. 10 垂直偏差最大 $\pm 5^\circ$

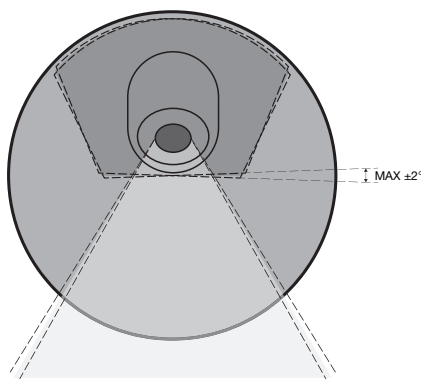
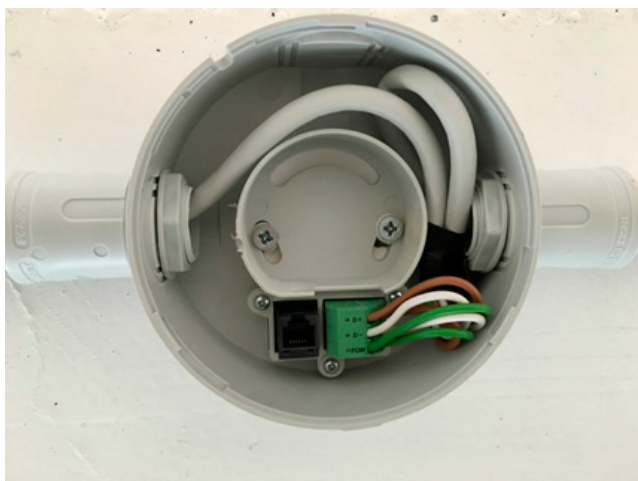


Fig. 11 水平偏差最大 $\pm 2^\circ$

确保为传感器准备好足够长的多余导线，以便将来对传感器/支座进行维护。为避免电缆绝缘受到损坏，还需要正确放置导线。如图。



为避免电缆绝缘受到损坏，请将导线盘绕放在支座内件中。

 传感器状态和校准

状态	状况	LED 状态	注意
正常	已占用	颜色编号 OCC	默认情况下, 选择颜色编号 0 并将其配置为红色
	空车位	颜色编号 VAC	默认情况下, 选择颜色编号 1 并将其配置为绿色
线路规程*	禁用	正常 (已占用/空车位)	未使用行命令对模块进行寻址
	启用	黄色正常闪烁	使用行命令对模块进行寻址且模块正在确认行位置
	已接受	绿色快速闪烁 (持续 3 秒钟)	使用行命令对模块进行寻址且模块已确认行位置编号
	已分配	绿色正常闪烁	使用行命令对模块进行寻址但模块已获得有效行位置编号
远程校准	进行中	黄色快速闪烁 (约 15 秒钟)	
	错误	红色正常闪烁 (3 秒钟)	
	OK	绿色正常闪烁 (3 秒钟)	
本地校准	开始延迟	黄色慢速闪烁 (约 15 秒钟)	
	进行中	黄色快速闪烁 (约 15 秒钟)	
	错误	红色正常闪烁 (3 秒钟)	
	OK	绿色正常闪烁 (3 秒钟)	
启动	前 3 秒钟	白色	如果不是白色, 则 LED 已损坏

* 有关线路规程的描述, 请参阅安装手册。

参考

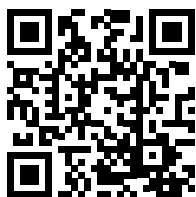
订货信息



SBPSUSL45

代码	选件	说明
SB	-	智能建筑
P	-	停车
SUS	-	传感器
L	-	带内置 LED
45	-	45 度倾角传感器

注：传感器出厂时不带支座。请单独订购支座 A 或 B。



版权所有 ©2016
内容可能会变动。下载 PDF: www.productselection.net