

# SBP2WREP230



## 无线中继器



### 优点

- **安装方便快捷。** 柜内安装。
- **操作简单，简化网络设计。**
- **高工作距离。** 扩展网络长度，覆盖超过700米的视线范围。
- **可扩展性。** 新模块可依据应用需要，与系统逐步集成。

### 说明

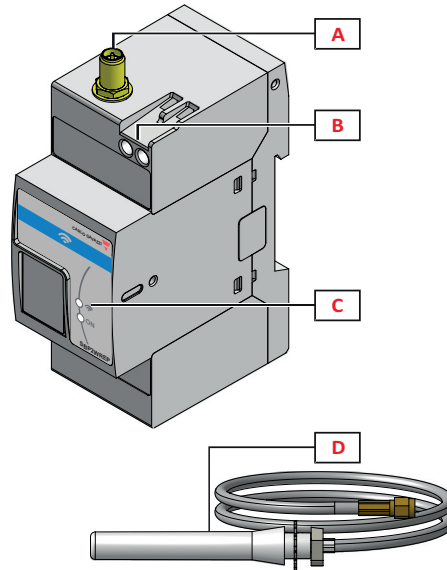
BP2WREP230是一个无线智能 Dupline® 中继器。它将无线命令从无线基站SH2WBU230N复制到SH2WBU230N无法到达的无线模块

### 应用

停车场引导系统，楼宇自动化，能效管理。

### 主要特性

- 可通过组态工具对重复无线信号的路由进行编程。
- 在一个SH2WBU230N无线信号发生器与无线I/O模块之间最多可以存在4个无线信号中继器。
- 基于IEEE 802.15.4的无线传输，2.4GHz

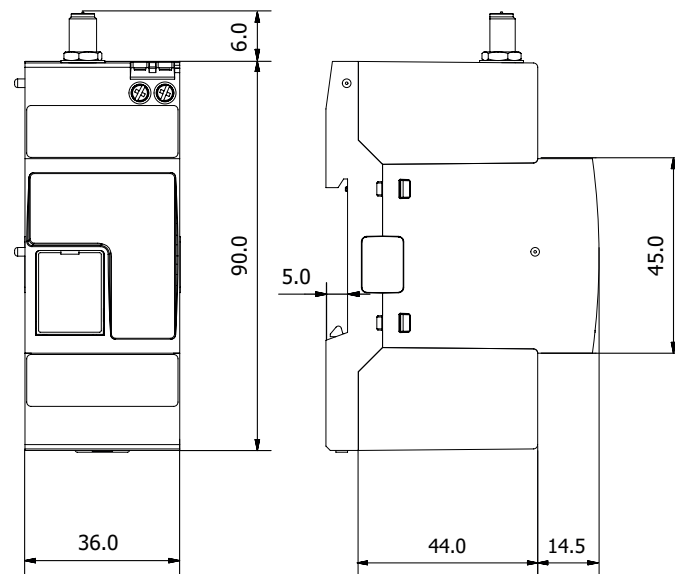

 结构


元件	组件	功能
A	天线	连接端子
B	电源	电源端子 A1(+), A2(-)
C	信息 LED	表示以下状态: 绿色 LED : 电源 蓝色 LED: WiDup
D	天线	2.4 GHz带2米电缆

## 功能

### 通用规格


材质	Noryl 塑料
尺寸	2-DIN 模块
重量	210 g (包括天线)
保护等级	正面：IP50；螺丝端子：IP20
端子	2 螺钉型；截面：最大 1.5 mm <sup>2</sup> ；扭矩：0.4-0.8 Nm



### 环境规格

工作温度	-20° 至 +50°C ( -4° 至 122°F )
存储温度	-50° 至 +85°C ( -58° 至 185°F )
湿度 ( 非冷凝 )	20 至 80% RH

## 兼容性和一致性

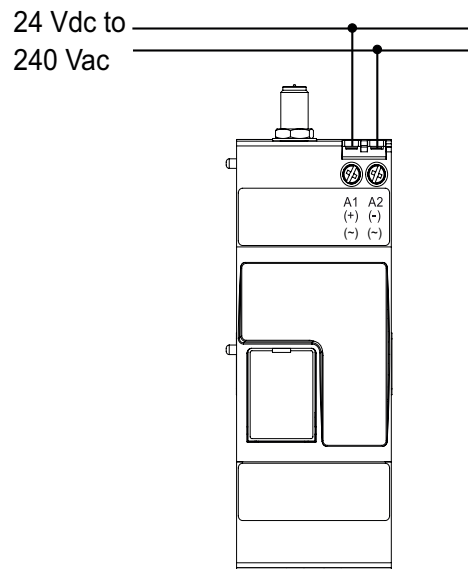
指令	2014/53/EU (RED)
电磁兼容性 (EMC) - 抗扰度	EN 61000-6-2 静电放电 : EN 61000-4-2 辐射无线电频率 : EN 61000-4-3 突发脉冲抗扰度 : EN 61000-4-4 浪涌 : EN 61000-4-5 传导无线电频率 : EN 61000-4-6 工频磁场 : EN 61000-4-8 电压突降、变化、中断 : EN 61000-4-11
电磁兼容性 (EMC) - 发射	EN 61000-6-3 传导和辐射发射 : CISPR 22 (EN55022) , B 类 传导发射 : CISPR 16-2-1 (EN55016-2-1) 辐射发射 : CISPR 16-2-3 (EN55016-2-3)
认证	 FCC ID= SNJWBU

## 电源

电源	过电压类别II (IEC 60664-1, par. 4.3.3.2)
工作电压范围	24 VDC +/-20%, 115-240VAC 50/60 Hz +/-10%
额定工作功率	2.4 W
反极性保护	是
连接	A1 (+) 和 A2 (-)
通电延迟	典型为 2 秒
断电延迟	1 秒

总线	无线Dupline
频率	IEEE 802.15.4, @ 2.4 Ghz
诊断	1. 磁场强度 2. 网络激活 3. 设备的存在
网络拓扑结构	星型连接最多四个无线中继器
天线	外部
传输功率	根据 IEEE 802.15.4
灵敏度	根据 IEEE 802.15.4
从站节点数	最大 250
传递范围	<700 m 在户外
寻址	地址分配是自动的:控制器通过必须添加到UWP 3.0工具中的SIN(特定标识号)来识别模块。

## 连接图



## 参考

### 补充读物

信息	文档	如何获取
UWP3.0 安装指南	系统手册	<a href="http://www.productselection.net/MANUALS/UK/uwp3.0_system.pdf">www.productselection.net/MANUALS/UK/uwp3.0_system.pdf</a>
UWP 3.0 软件手册	UPW 3.0 工具手册	<a href="http://www.productselection.net/MANUALS/UK/uwp3.0_tool.pdf">www.productselection.net/MANUALS/UK/uwp3.0_tool.pdf</a>

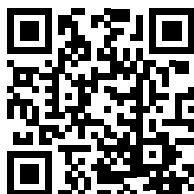
### 订购代码



SBP2WREP230

### CARLO GAVAZZI 兼容组件

用途	组件名称/代码	注解
控制器	UWP 3.0	
总线发生器	SH2WBU230N	



版权所有 ©2020  
内容随时变更。下载 PDF : [www.productselection.net](http://www.productselection.net)