

# SBB4I



## 防火阀输入模块



### 优点

- 即用型的接线盒外壳并配有透明盖，方便快捷的分散式安装
- 一个输入模块可以监控多达两个防火阀
- 通过 Dupline® 总线（拓扑结构自由，传输距离较远）轻松快速地对主控制器进行接线
- 一个 Dupline® 总线段上最多可有 30个防火阀模块
- 该系统可以通过BACnet或Modbus接口连接到BMS

### 说明

SBB4I是一个4路输入模块，用于监控最多两个防火闸的叶片位置。

也可以将输入点作为适合任何类型应用的开关量输入。模块装在坚固的接线盒中，可用于在两个防火阀附近进行分散式安装。

模块是智能建筑产品系列的一部分。

可通过同一 Dupline® 2 线总线实现对数个 模块进行点对多点的控制，因此可以极大地简化控制器接线。

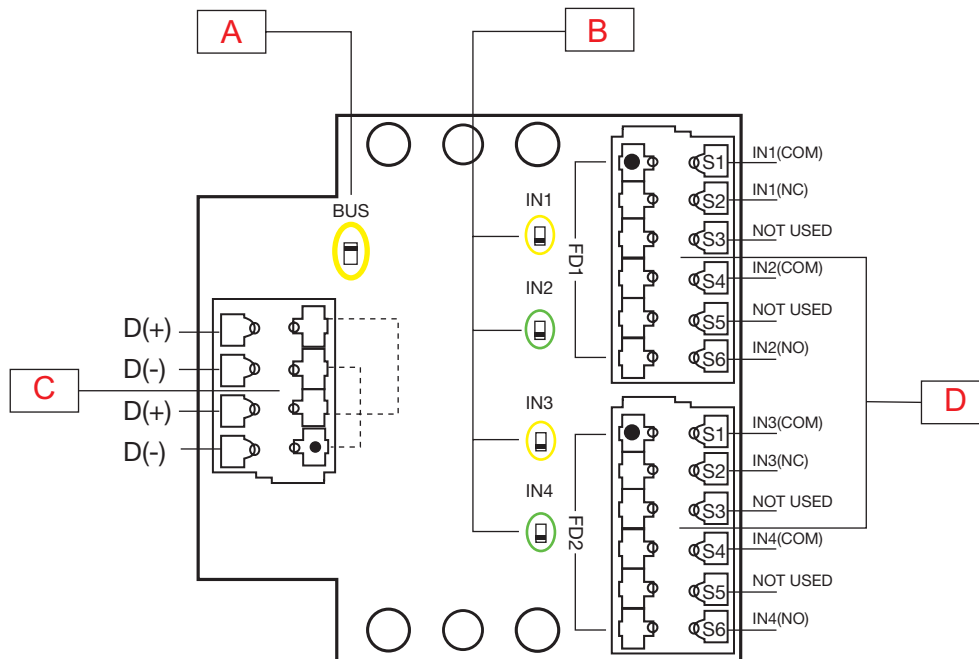
### 应用

- 防火阀的监测

### 主要特性

- 4\*触点输入（无电压）
- 智能 Dupline® 协议
- 总线供电

## 结构

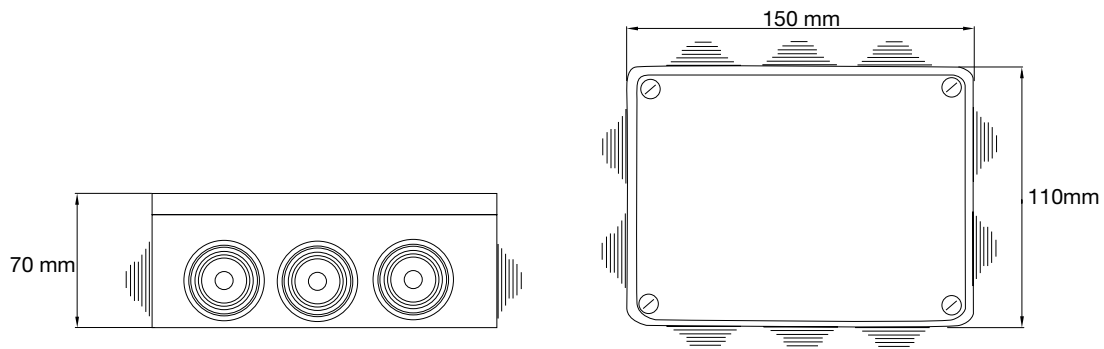


元件	组件	功能
A	黄色 LED	电源和Dupline®状态 ON: 电源和Dupline OK OFF: 在Dupline®总线上没有通信
B	黄色 LED (IN1, IN3) 绿色LED (IN2, IN4)	输入接触状态 ON: 输入关闭 OFF: 输入打开
C	Dupline® 端子	Dupline® 端子连接
D	输入端子	防火挡板接线

## 特性

### 通用规格



外壳	标准接线盒 透明盖. 10 个脱模开口, 可连接 M12 或 M16 电缆.
材质	盒体 (PC/ABS) / 透明盖 (PC) 无卤素
尺寸 (HxWxD)	150 x 110 x 70 mm
重量	420 g
保护等级	IP55
电介质强度	2 (IEC 60664-1. Par. 4.6.2)
	Dupline® 到输入: 没有绝缘



### 环境规格

工作温度	0° 到 50°C (-4°F 到 122°F)
存储温度	-50° 到 85°C (-58°F 到 185°F)
湿度 (非冷凝)	20 到 90%

### 兼容性和一致性

电磁兼容性 (EMC) - 抗扰度	EN 61000-6-2
电磁兼容性 (EMC) - 发射	EN 61000-6-3
认证	 

### 电源

电源	由总线供电
----	-------

## Dupline®

电压	8.2 V
最大Dupline® 电压	10 V
最小Dupline® 电压	5.5 V
最大Dupline® 电流	4 mA

## 输入规格

输入数	4
型号	无电压触点
输入电流	< 100 $\mu$ A
最大接触电阻	200 $\Omega$
电缆长度	< 3 m

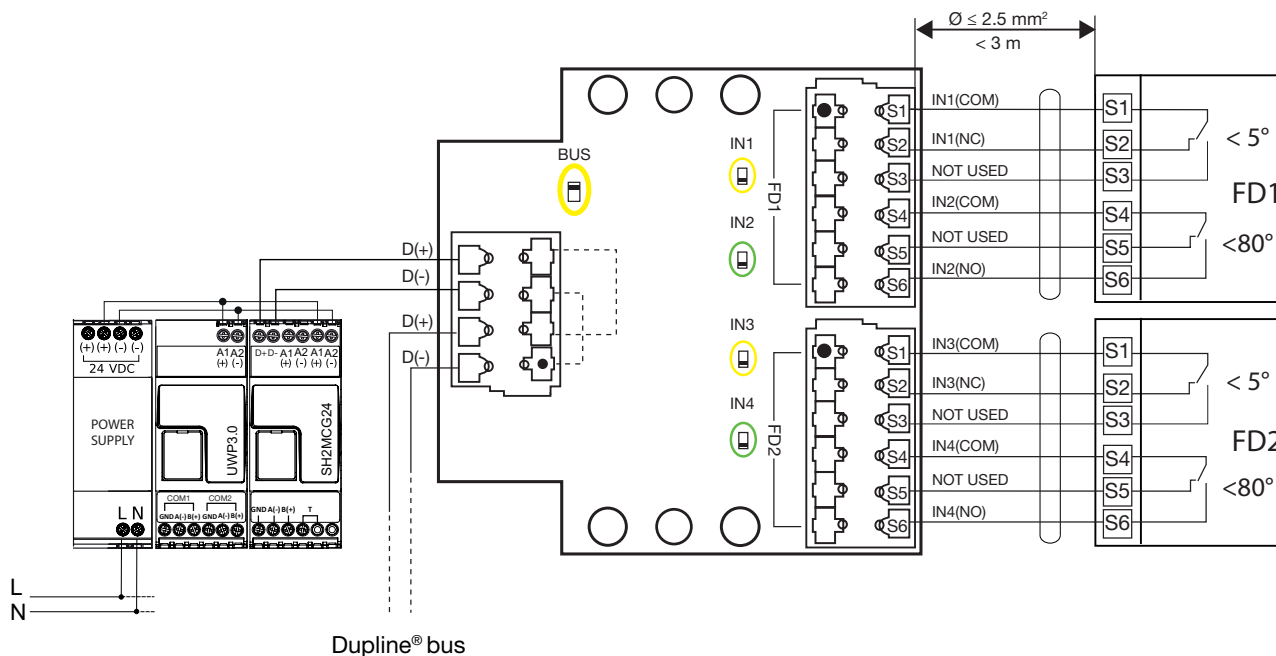
## 接线板

Dupline® 总线	4 x 弹簧端子
触点输入	12 x 弹簧端子
横截面积	2.5 mm <sup>2</sup>

## 工作模式

SBB4I监控接触状态，给出阻尼叶片位置的指示。  
 模块编程可使用UWP 3.0配置工具，同时按防火挡板单元的规格，输入可以单独设置为NO或NC。  
 有关配置的详细信息，请参阅UWP 3.0工具手册。

## 连接图



Dupline® bus

图 1 两个防火阀连接示意

端子S1和S2 (NC)用于监视当防火挡板叶片处于闭合位置时触点的状态。  
 端子S4和S6 (NO)用于监视当防火挡板叶片处于打开位置时触点的状态。  
 端子S3和S5可用于连接未使用的电线

## 参考

### 补充读物

信息	文档	如何获取
UWP3.0 安装指南	系统手册	<a href="http://www.productselection.net/MANUALS/UK/uwp3.0_system.pdf">www.productselection.net/MANUALS/UK/uwp3.0_system.pdf</a>
UWP 3.0 软件手册	UPW 3.0 工具手册	<a href="http://www.productselection.net/MANUALS/UK/uwp3.0_tool.pdf">www.productselection.net/MANUALS/UK/uwp3.0_tool.pdf</a>

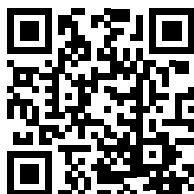
### 订购代码



SBB4I

### CARLO GAVAZZI 兼容组件

用途	组件名称/代码	注解
控制器	Sx2WEB24 / UWP 3.0	
总线发生器	SH2MCG24 /SBP2MCG324	



版权所有 ©2021  
内容随时变更。下载 PDF : [www.productselection.net](http://www.productselection.net)