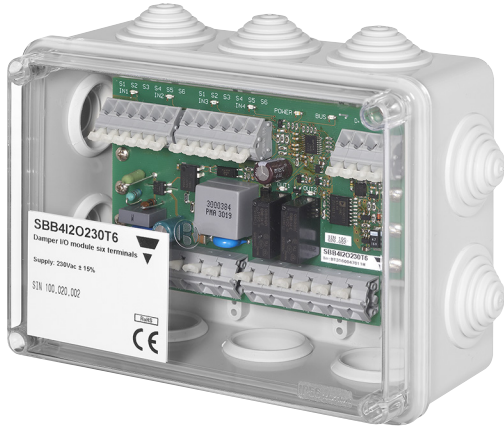


SBB4I2O230T6



防火阀 I/O 模块



优点

- 即用型的接线盒外壳并配有透明盖，方便快捷的分散式安装
- 一个 I/O 模块可控制并监测两个防火阀
- 通过 Dupline® 总线（拓扑结构自由，传输距离较远）轻松快速地对主控制器进行接线
- 一个 Dupline® 总线段上最多可有 30个防火阀模块
- 该系统可以通过BACnet或Modbus接口连接到BMS

说明

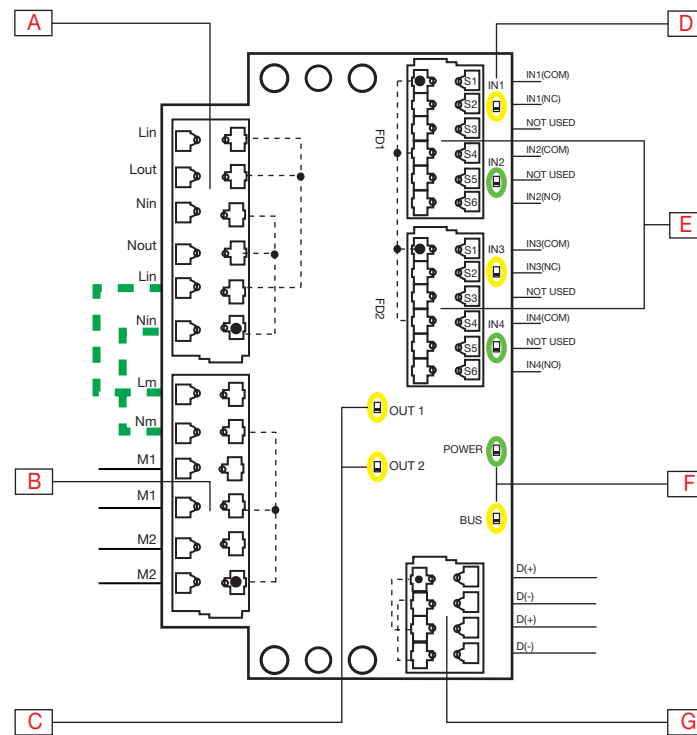
SBB4I2O230T6是一个4路输入和2路输出模块，用于监控最多两个防火闸的叶片位置。也可以将输入和输出点作为适合任何类型应用的开关量输入和输出。模块装在坚固的接线盒中，可用于在两个防火阀附近进行分散式安装。模块是智能建筑产品系列的一部分。可通过同一 Dupline® 2 线总线实现对数个 模块进行点对多点的控制，因此可以极大地简化控制器接线。

应用

- 防火阀的控制和监测

主要特性

- 4*触点输入（无电压）
- 2x SPST 继电器输出 (230VAC/3A)
- 智能 Dupline® 协议
- 230 VAC 电源

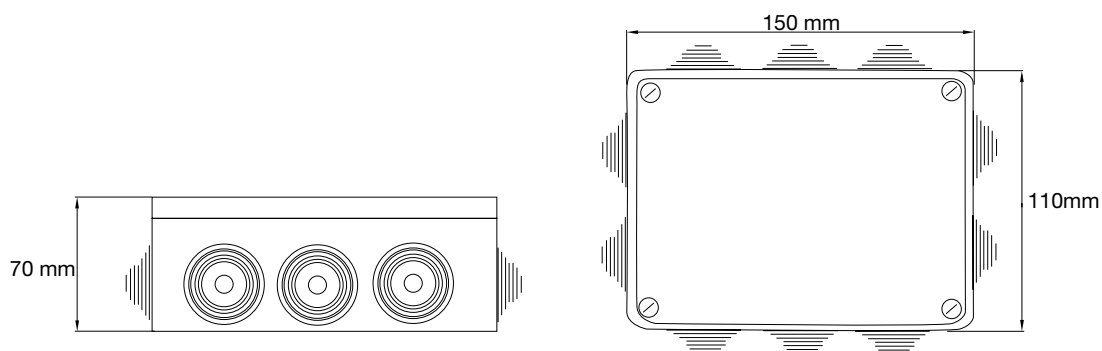
 结构


元件	组件	功能
A	电源端子	电源
B	输出端子	负载1和负载2电源
C	黄色 LED (OUT1,OUT2)	输出接触状态 ON: 输出关闭 OFF: 输出打开
D	黄色 LED (IN1,IN3) 绿色LED (IN2,IN4)	输入接触状态 ON: 输入关闭 OFF: 输入打开
E	输入端子	防火挡板接线
F	绿色LED (POWER)	ON: 电源 ON OFF: 电源 OFF
	黄色 LED (BUS)	ON: Dupline® OK OFF: 在 Dupline® 总线上没有通信
G	Dupline® 端子	Dupline® 端子连接

特性

通用规格

外壳	标准接线盒 透明盖. 10 个脱模开口, 可连接 M12 或 M16 电缆.
材质	盒体 (PC/ABS) / 透明盖 (PC) 无卤素
尺寸 (HxWxD)	150 x 110 x 70 mm
重量	420 g
保护等级	IP55
电介质强度	2 (IEC 60664-1. Par. 4.6.2)



环境规格

工作温度	0° 到 50°C (-4°F 到 122°F)
存储温度	-50° 到 85°C (-58°F 到 185°F)
湿度 (非冷凝)	20 到 90%

兼容性和一致性

电磁兼容性 (EMC) - 抗扰度	EN 61000-6-2
电磁兼容性 (EMC) - 发射	EN 61000-6-3
认证	CE

电源

电源	230 VAC ±15%
最大电流消耗	3,2 VA
Lin-Lout / Nin-Nout 桥上的最大电流	10 Amp

Dupline®

电压	8.2 V
最大Dupline® 电压	10 V
最小Dupline® 电压	5.5 V
最大Dupline® 电流	4 mA

输入规格

输入数	4
型号	无电压触点
输入电流	< 100 μ A
最大接触电阻	200 Ω
电缆长度	< 20 m

输出

输出数	2
型号	SPST
最大合闸电压	AC: 250 VAC; DC: 30 VDC
最大电流负载	AC: 5 Amp (1250 VA); DC: 3 Amp (90 watt)

接线板

电源输入/输出	4 弹簧端子
Dupline® 总线	4 弹簧端子
Relay outputs	4 弹簧端子
触点输入	12 弹簧端子
横截面积	端子: 2.5 mm ²
负载1 和负载2电源	4 弹簧端子

电介质强度

电源到输入	4 KVAC 为1分钟, 6 KV 脉冲 1.2 / 50 μ S
电源到 Dupline®	
Dupline® 到输入	
Dupline® 到输出	
输入到输出	
电源到输出	
多个输入互相之间未绝缘	

绝缘

电源和输出之间绝缘.

如果安装者使用外部桥接 Lin - Lm / Nin - Nm, 则模块和电机必须使用相同的电源。但是, 在这种情况下会丧失绝缘性 (电源到输出)。



工作模式

SBB4I2O230T6监控接触状态，给出阻尼叶片位置的指示。

模块编程可使用UWP 3.0配置工具，同时按防火挡板单元的规格，输入可以单独设置为NO或NC。

当Dupline总线信号出现故障或丢失时，用户还可以对输出继电器(NO或NC)的状态进行编程。

有关配置的详细信息，请参阅UWP 3.0工具手册。

连接图

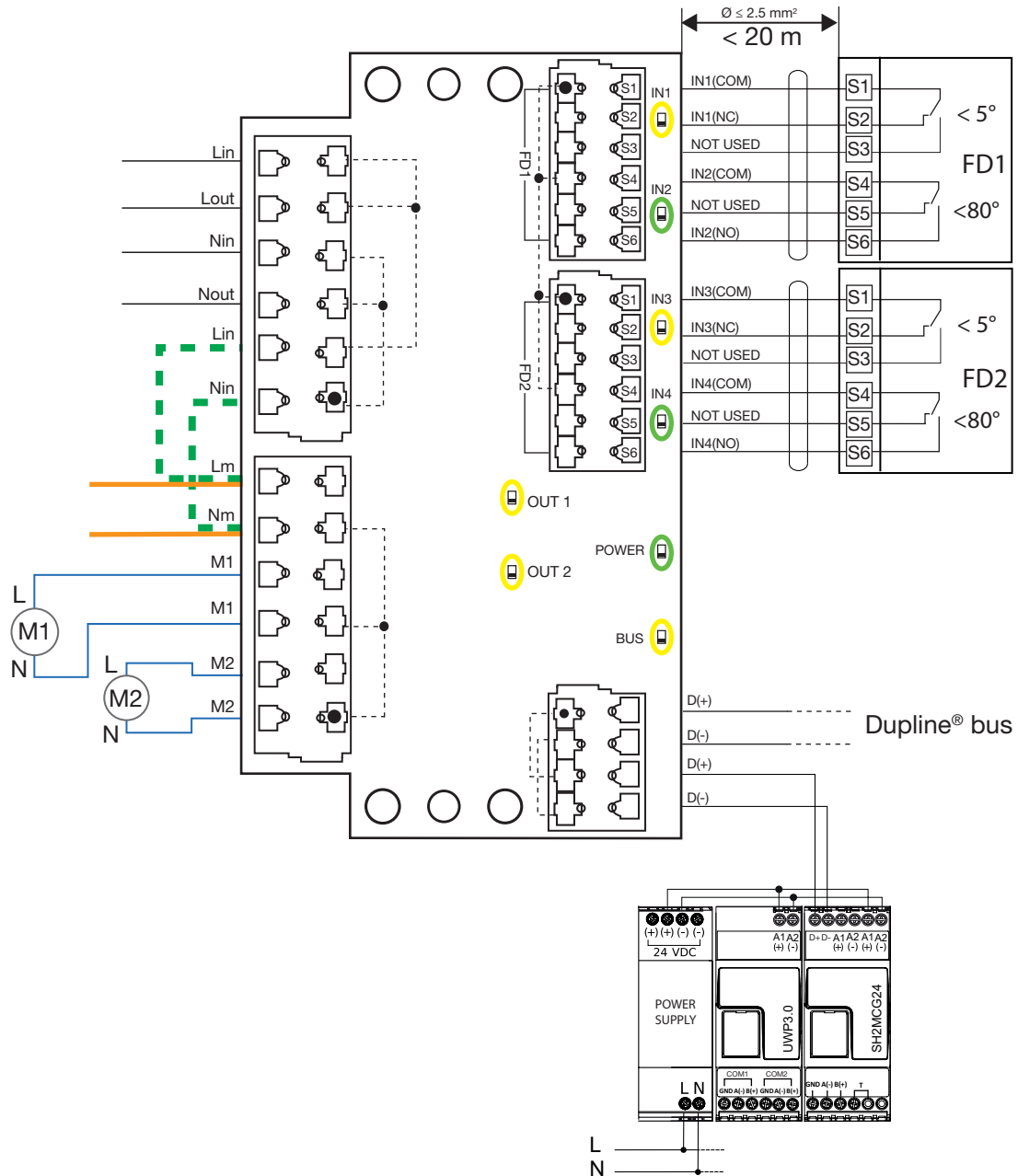


图 1 两个防火阀连接示意

端子S1和S2 (NC)用于监视当防火挡板叶片处于闭合位置时触点的状态。
 端子S4和S6 (NO)用于监视当防火挡板叶片处于打开位置时触点的状态。
 端子S3和S5可用于连接未使用的电线



参考

补充读物

信息	文档	如何获取
UWP3.0 安装指南	系统手册	www.productselection.net/MANUALS/UK/uwp3.0_system.pdf
UWP 3.0 软件手册	UPW 3.0 工具手册	www.productselection.net/MANUALS/UK/uwp3.0_tool.pdf

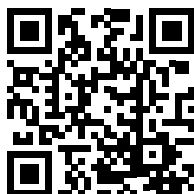
订购代码



SBB4I2O230T6

CARLO GAVAZZI 兼容组件

用途	组件名称/代码	注解
控制器	Sx2WEB24 / UWP 3.0	
总线发生器	SH2MCG24 /SBP2MCG324	



版权所有 ©2021
内容随时变更。下载 PDF : www.productselection.net