

## 纤薄继电器和底座系列



### 益处

- **节省空间。** RPYS 的宽度仅为 12.6 mm (1 个 CO 型号) 和 13 mm 宽 (2 个 CO 型号)。
- **节省时间。** ZPYS 插座版本带有推入式端子, 可节省接线时间。
- **产品范围广。** 线圈电压范围为 12 VDC 至 230 VAC。RPYS 有 SPDT (1 个转换触点) 和 DPDT (2 个转换触点) 两个版本。
- **线圈类型的视觉特征。** AC 线圈和 DC 线圈类型的测试按钮颜色不同。用户可以轻松识别所用继电器的线圈类型。
- **更适应布线系统。** RPYS 集成了带有极性保护的双向 LED (适用于 DC 线圈版本)。

### 介绍

RPYS 是一种机电继电器, 可以切换最大 10 A (对于 1 个转换触点版本) 和 5 A (对于 2 个转换触点版本) 的电阻负载。RPYS 有两种型号:

- 基本版本: 没有 LED, 没有测试按钮
- 带 LED 和测试按钮版本

ZPYS 是 RPYS 继电器对应的底座。它有螺钉和弹簧 (推入式) 两种端子。

还有其他配件, 例如 ID 标签、塑料夹、保护二极管和短接条。

### 应用

RPYS 继电器和 ZPYS 插座有广泛的工业应用。涉及的市场包括楼宇自动化、食品和饮料、HVAC 机械、包装机械。

### 主要功能

- 电阻负载、AC/DC 电磁负载的切换
- 用于检查继电器正确操作的测试按钮版本 (RPYS..LT 版本)
- 继电器开启时的 LED 指示 (RPYS..LT 版本)

## 参考文献

### 指令码

#### RPYS

输入代码，输入相应的选项，用于取代

编码	选项	介绍	备注
R	-		
P	-	继电器系列	
Y	-		
S	-	纤薄	系列
<input type="checkbox"/>	001	1 个转换触点 (SPDT)	触点形式
	002	2 个转换触点 (DPDT)	
<input type="checkbox"/>	012	12 V	额定线圈电压
	024	24 V	
	115	115 V	
	230	230 V	
<input type="checkbox"/>	D	DC (直流型)	线圈电压类型
	A	AC (交流型)	
<input type="checkbox"/>	-	基本	无选项
	LT	LED + 测试按钮	

#### ZPYS

输入代码，输入相应的选项，用于取代

编码	选项	介绍	备注
Z	-		
P	-	插座系列	
Y	-		
S	-	纤薄	系列
<input type="checkbox"/>	1	1 路转换输出	适用于 RPYS001 型号
	2	2 路转换输出	适用于 RPYS002 型号
<input type="checkbox"/>	S	螺钉端子	端子类型
	G	推入式端子	

## 选型指南

继电器线圈电压	基本版本		LED 和测试按钮	
	1 个转换触点	2 个转换触点	1 个转换触点	2 个转换触点
12 VDC	RPYS001012D	RPYS002012D	RPYS001012DLT	RPYS002012DLT
24 VDC	RPYS001024D	RPYS002024D	RPYS001024DLT	RPYS002024DLT
24 VAC	RPYS001024A	RPYS002024A	RPYS001024ALT	RPYS002024ALT
115 VAC	RPYS001115A	RPYS002115A	RPYS001115ALT	RPYS002115ALT
230 VAC	RPYS001230A	RPYS002230A	RPYS001230ALT	RPYS002230ALT

底座代码	螺钉端子		推入式端子	
	1 路输出	2 路输出	1 路输出	2 路输出
	ZPYS1S	ZPYS2S	ZPYS1G	ZPYS2G

## Carlo Gavazzi 兼容组件

用途	组件订购代码
用于 ZPYS 螺钉和推入式插座的塑料夹	ZPYSPC
用于 ZPYS 螺钉和推入式插座的 ID 标签	ZPYSID
推入式插座适用的短接条	ZGBJ
带保护二极管的模块	MODULE42
螺丝底座的母线跳线	ZDBB

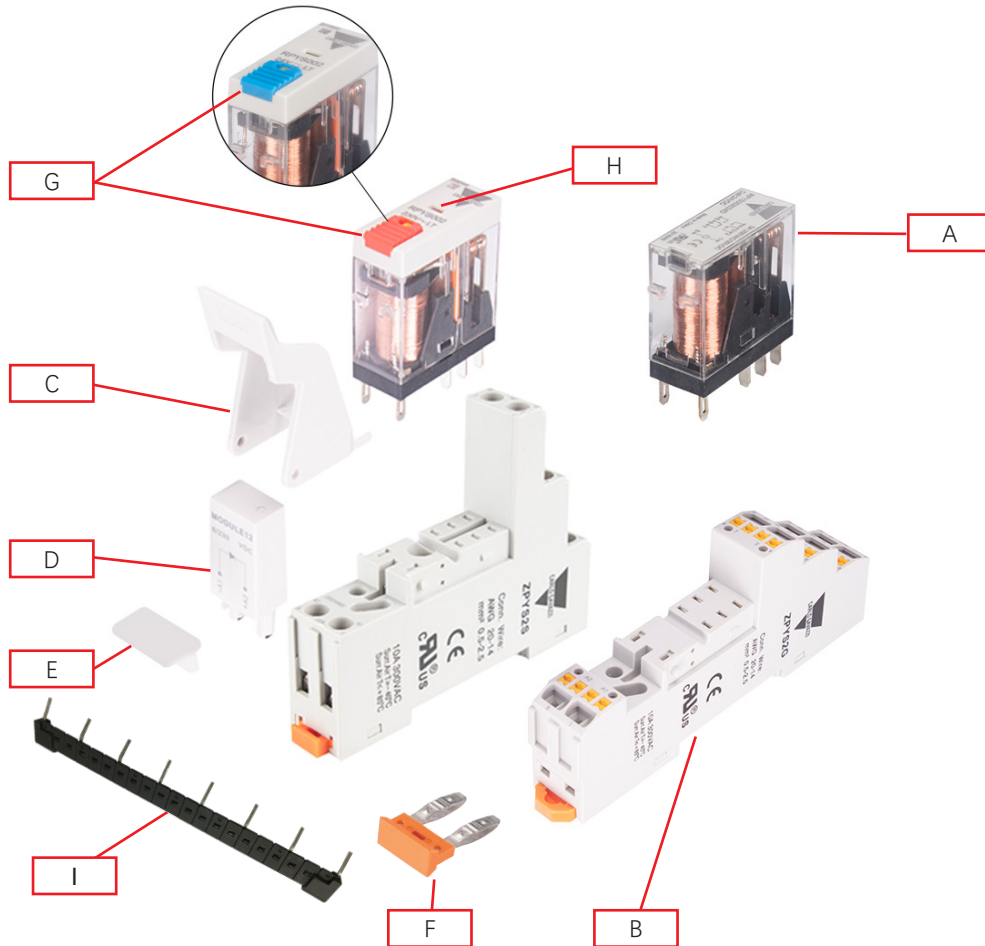
## 更多阅读

信息	在哪里找	QR
RPYS / ZPYS CAD 图纸		

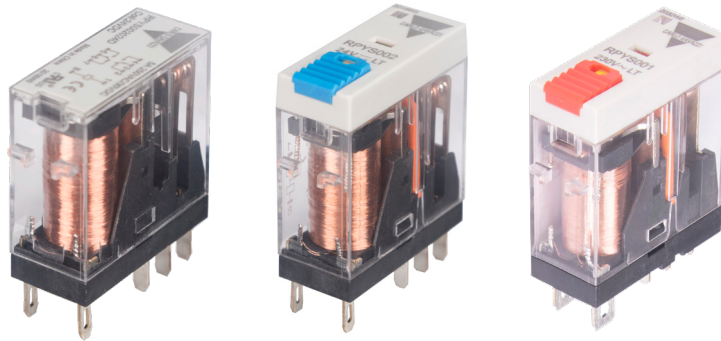
# RPYS - ZPYS



## 结构



元件	组件	功能
A	继电器	RPYS 纤薄继电器
B	底座	ZPYS 纤薄底座
C	弹簧压紧件	塑料固定夹
D	保护模块	带二极管和 LED 的可选功能模块
E	ID 标签	ZPYS 底座适用的 ID 标签
F	短接条	推入式底座适用的短接条
G	测试按钮	DC 线圈版本: 蓝色测试按钮 AC 线圈版本: 红色测试按钮
H	LED 指示灯	继电器开启时的 LED 指示 (RPYS..LT 版本)
I	短接条	螺丝底座的母线跳线



## 性能

### 线圈数据

	RPYS..12D	RPYS..24D	RPYS..24A	RPYS..115A	RPYS..230A
线圈电压	12 VDC	24 VDC	24 VAC	115 VAC	230 VAC
线圈电阻 (Ω) (线圈电压 < 110 V 时 ±10%) (线圈电压 > 110 V 时 ±15 %)	270	1100	240	6300	23000
吸合电压 (23°C)	≤ 75% 额定电压,		≤ 80% 额定电压		
释放电压 (23°C)	≥ 10% 额定电压,		≥ 30% 额定电压		
最大电压 (23°C)	110% 额定电压				
线圈工作功率	0.53 W		1 VA		

### 触点数据

	RPYS001	RPYS002
额定电流 AC-15 / DC 13	10 A @ 250 VAC, 30 VDC	5 A @ 250 VAC, 30 VDC
最小负载电流	10 mA / 12 VDC	
触点容量 (电阻式)	2500 VA, 300 W; 4000 VA; 480 W	1250 VA, 150 W; 2000 VA; 240 W
初始接触电阻	≤ 50 mΩ	
材料	银合金	
电气耐久性	≥ 100,000 次循环 (1800 次操作/小时)	
机械耐久性	≥ 10,000,000 次循环 (18000 次操作/小时)	
绝缘电阻	≥ 1000 MΩ (500 VDC)	
吸合时间	≤ 20 ms (在标称电压下)	
释放时间	≤ 10 ms (在标称电压下)	
初始击穿电压 开路触点之间 极点之间 触点与线圈之间	1000 VAC / 分钟 3000 VAC / 分钟 5000 VAC / 分钟	

## 环境指标

环境温度	-40-55°C (-40-131°F)
存放温度	-55-85°C (-67-185°F)
湿度	5%-85% RH
抗冲击性	10 g
抗振性	10-55 Hz
重量	20 g

## 兼容性和符合性

CE (RoHS, LVD)	IEC 61810
UL 认证	UL508a (cURus)

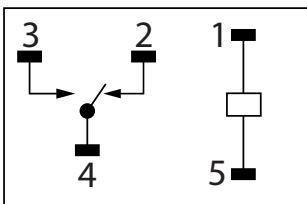
## 安装

安装	插入底座
----	------

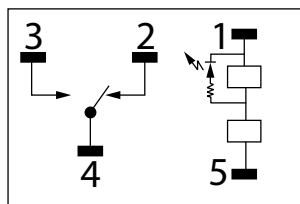
## 接线图

### 触点布局

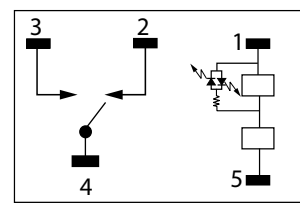
RPYS001...D/A



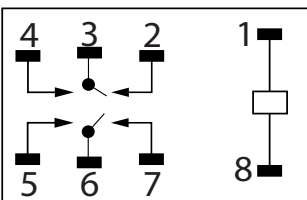
RPYS001...ALT



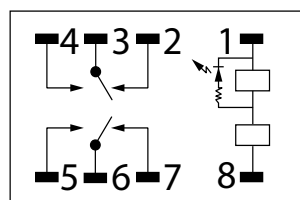
RPYS001...DLT



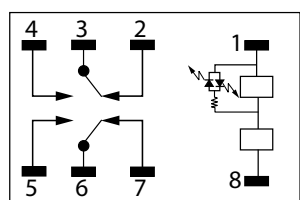
RPYS002...D/A



RPYS002...ALT

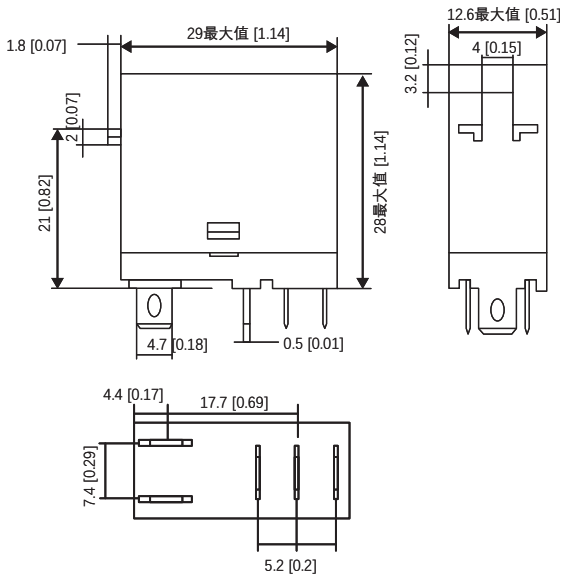


RPYS002...DLT

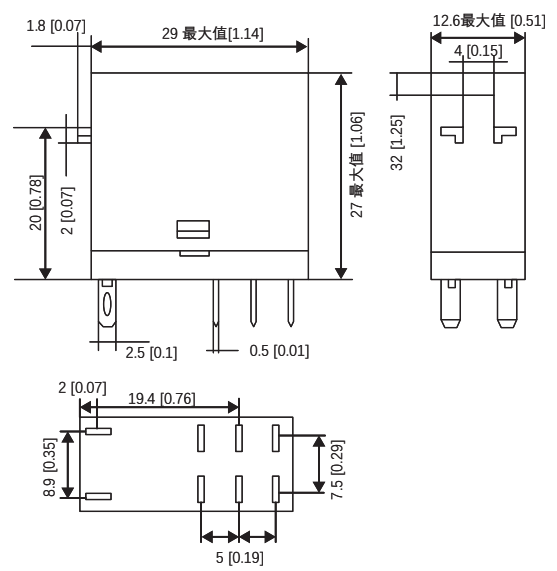


## 尺寸

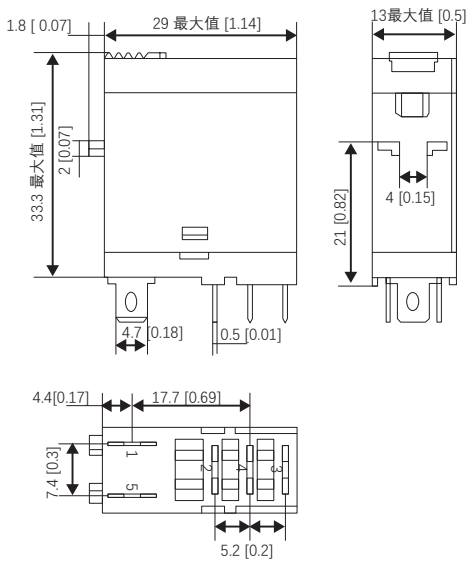
**RPYS001...D/A**  
单位: mm [英寸]



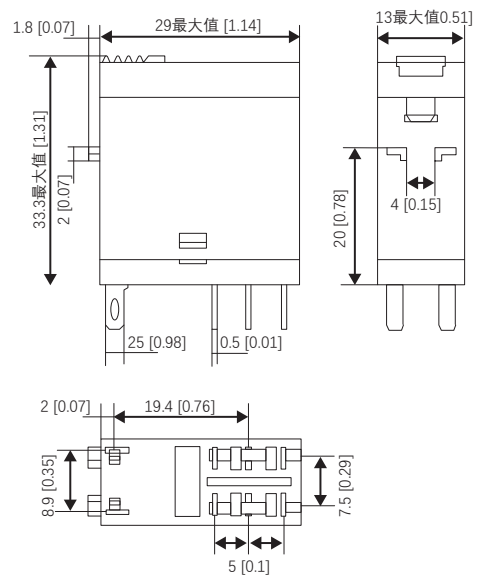
**RPYS002...D/A**  
单位: mm [英寸]



**RPYS001...DLT/ALT**  
单位: mm [英寸]



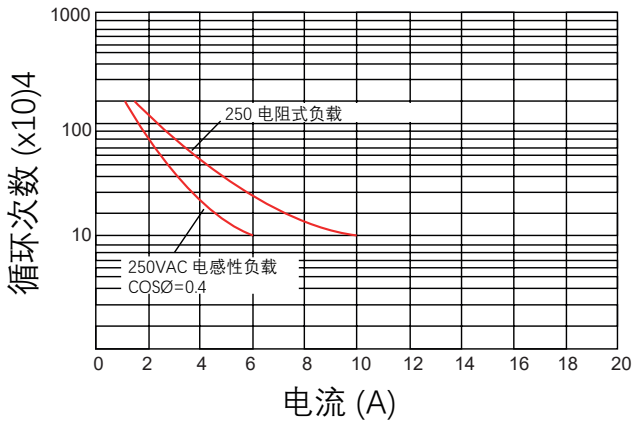
**RPYS002...DLT/ALT**  
单位: mm [英寸]



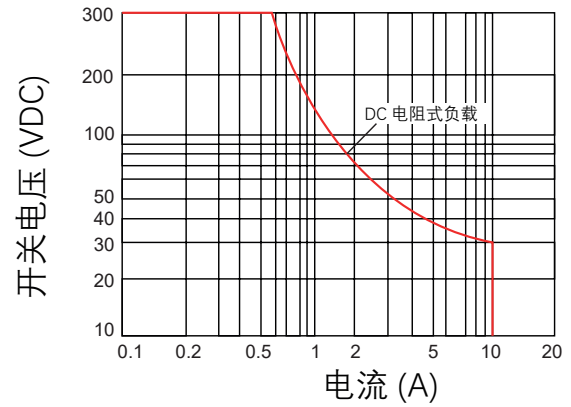
## 性能曲线

### RPYS001

电气耐久性曲线

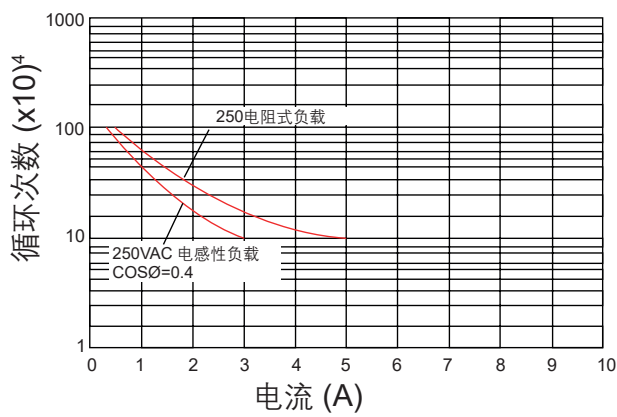


最大开关容量

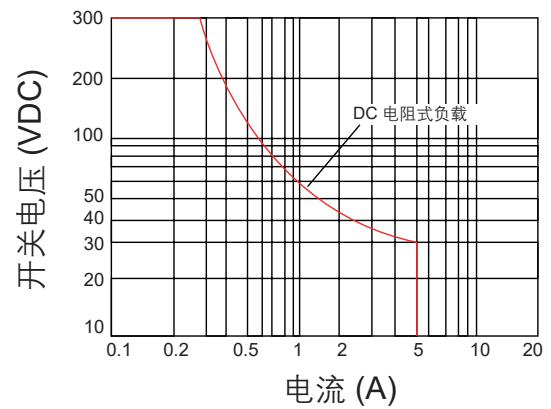


### RPYS002

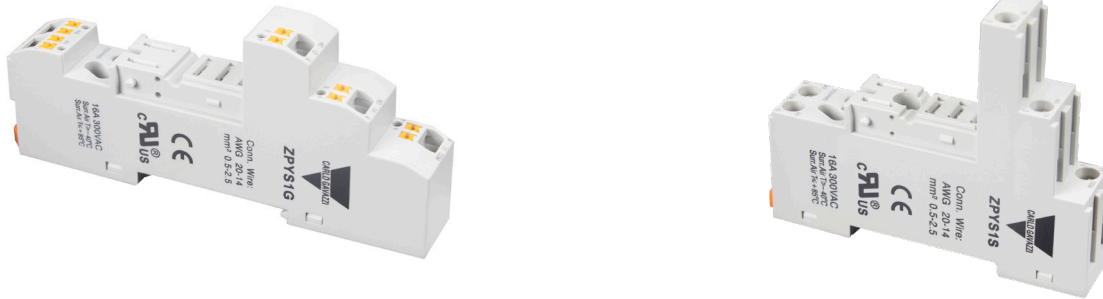
电气耐久性曲线



最大开关容量







## 性能

### 触点数据

底座代码	ZPYS1.	ZPYS2.
额定负载电流	16 A	10 A
额定负载电压	300 V	
介电强度 线圈与触点之间 触点之间	4000 V / 分钟 2500 V / 分钟	
绝缘电阻	100 M Ω	

### 环境指标

	ZPYS1.	ZPYS2.
环境温度	-40-85°C (-40-185°F)	
存放温度		
抗振性	10-55 Hz, 振幅 1 mm	
保护等级	IP 20	
污染度	2	
重量	35 g	43 g

### 兼容性和符合性

	ZPYS1.	ZPYS2.
CE (RoHS, LVD)	IEC 61984	
UL 认证	UL508a (cURus)	

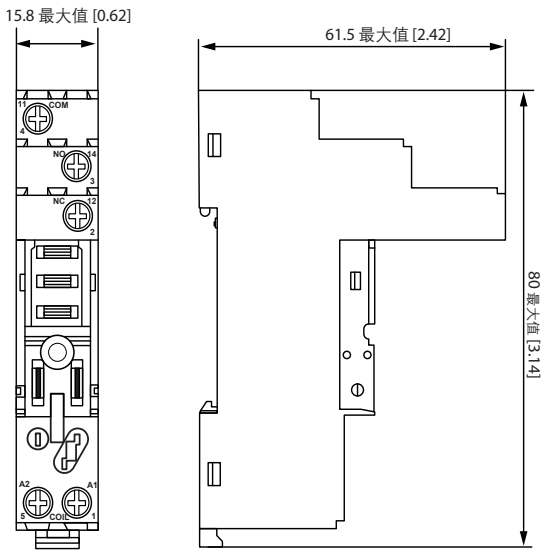
## 连接规格

	ZPYS.S	ZPYS.G
端子类型		
适用端子		
拧紧力矩	0.8 Nm	-
推入式端子适用的按压强度	-	≤ 75 N (建议 40 N)
导体横截面	0.5 - 2.5 mm <sup>2</sup> (20 - 14 AWG)	

## 尺寸

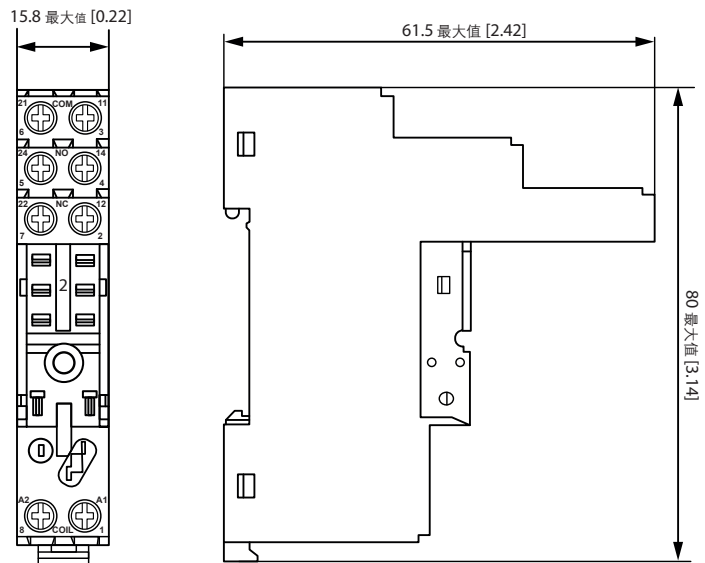
ZPYS1S

单位: mm [英寸]



ZPYS2S

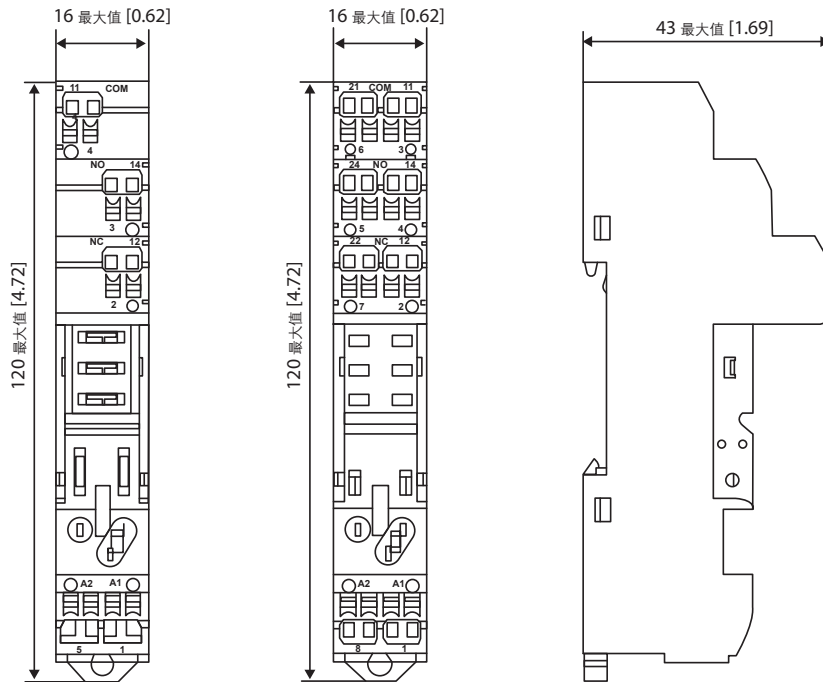
单位: mm [英寸]



# ZPYS

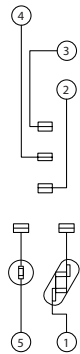


ZPYS1G, ZPYS2G  
单位: mm [英寸]



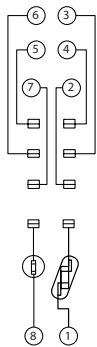
## 触点布局

### ZPYS1.



端子标记		功能
1	A1	线圈电压
2	12	常闭 (NC)
3	14	常开 (NO)
4	11	公共端
5	A2	线圈电压

### ZPYS2.



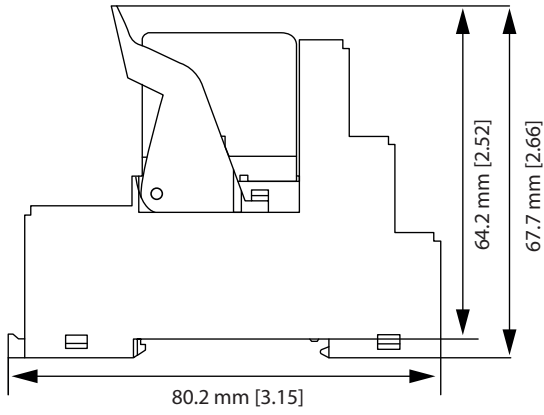
端子标记		功能
1	A1	线圈电压
2	12	常闭 (NC)
3	11	公共端
4	14	常开 (NO)
5	24	常开 (NO)
6	21	公共端
7	22	常闭 (NC)
8	A2	线圈电压

## 附件

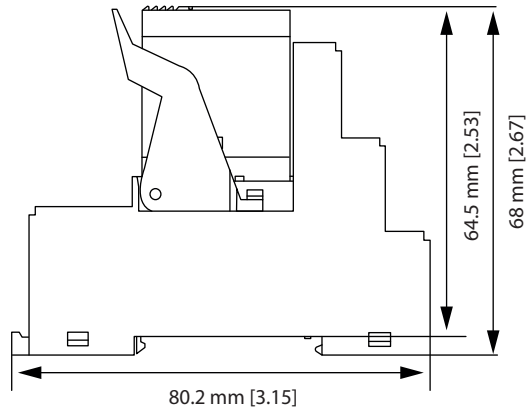
项目代码	图像	尺寸图
ZGBJ		<p>8 12.5 最大值 6 最大值 18.5 最大值 5.7</p> <p>电线类型 (横截面标准)</p>
ZPYSID		<p>最大值 9 最大值 8.3 最大值 15.5 白色</p>
ZPYSPC		<p>最大值 15.8 最大值 40.35 最大值 20.9 <math>\varnothing 2.2 \pm 0.05</math> 灰色 (潘通 427C)</p>
MODULE42		<p>2.5 23 8 1.45 7.5 1.95 7.4 12.6 8.0 03 03.6</p>
ZDBB		<p>115 (4.5) 8 (0.03)</p>

## 尺寸

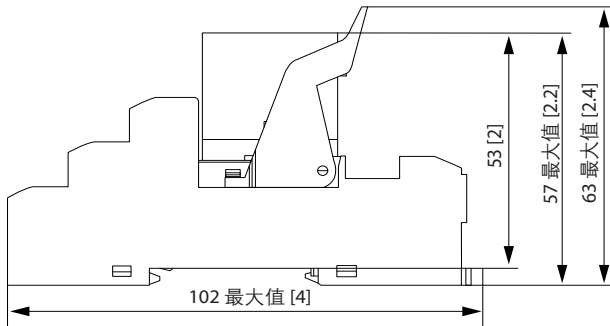
**RPYS + ZPYS.S**  
单位: mm [英寸]



**RPYS.LT + ZPYS.S**  
单位: mm [英寸]



**RPYS + ZPYS.G**  
单位: mm [英寸]



**RPYS.LT + ZPYS.G**  
单位: mm [英寸]

