

PD30ETRR60BPxxIO - IO-Link



带有 IO-Link 通信功能的光电回归反射传感器



优点

- 带有 IO-Link 通信功能的光电回归反射传感器，可通过微调电容器或 IO-Link 在 1.7 - 6 m 范围内调节距离。
- **应用功能：** 图案识别、速度与长度、分配器功能、物体与间隙检测。
- **抗邻近干扰**，最多可选择 3 个传感器
- **借助内置 IO-Link 功能**，可根据具体 OEM 要求轻松定制。
- **输出可作为标准开关输出操作**，也可在 IO-Link 模式下操作。
- **完全可通过输出 IO-Link v 1.1 进行配置。** 可将电气输出配置为 PNP/NPN/推挽、外部输入、常开或常闭。
- **可设置定时器功能**，例如开延迟、关延迟和单次关闭。
- **记录功能：** 温度、检测计数器、重启和运行小时数。
- **检测模式：** 单点、双点和窗口模式。
- **逻辑功能：** AND、OR、XOR 和 Gated SR-FF。
- **模拟输出：** 在 IO-Link 模式下，传感器将生成 16 位模拟过程数据输出，代表各种可选择的过程数据，如接收信号电平。

说明

PD30ETRR60BPxxIO 不锈钢传感器采用高品质材料制成，专为恶劣环境而设计。其设计专用于会日常使用到高压清洗、清洗剂及消毒剂的环境。坚固的不锈钢 (AISI316L) 与高品质的塑料材料 (如 FKM 的 PEEK、PPSU 及 PES 密封) 相结合，共同确保安全并提供优异的机械阻力性能。传感器外壳具有 IP69K 防护等级，并且经 ECOLAB 认证，可使用清洁剂和消毒剂进行清洁和消毒。紧凑的传感器设计非常适合于狭小的空间。

IO-Link

应用

图案识别： 提供一种简单方法来验证产品是否按照规范生产，例如家具生产中簧片或孔洞必须按照规定的图案排列。

速度和长度检测： 监视传送带上物体的速度和长度，例如根据大小进行拣选。

分配器功能： 一个去中心化的计数功能，达到预设的计数水平时会发出信号，例如，在将某个物品装入纸箱时要求换一个新纸箱。

物体和间隙监视： 这一功能可挑选出合格的物体和间隙，例如，让包装机只接收尺寸和间隙正确的物体。

主要功能

- 通过切断来自发射器的光，检测物体是否存在
- 非常可靠地检测所有不透明物体
- 将传感器连接到 IO-Link 主系统之后，即可在 IO-Link 模式下操作传感器，也可在标准 I/O 模式下操作传感器。
- 接收到的光照强度作为过程数据。
- 相邻物体推断保护。
- 利用电位器感应距离，通过导线或 IO-link 进行教导。
- 运行质量和教导质量结果。
- 提供温度数据以便进行预测性维护。



- 进行前端检查以便进行预防性维护。
- 可通过 IO-Link 接口进行调整的参数：
- 感应距离和磁滞。
 - 感应模式：单点、双点或窗口模式。
 - 定时器功能，例如：开延迟、关延迟、单次上升沿或下降沿。
 - 逻辑功能，例如：AND、OR、X-OR 和 SR-FF。
 - 外部输入。
 - 记录功能：最高温度、最低温度、运行小时数、工作周期、重启、高于最高温度的分钟数、低于最低温度的分钟数等。
 - 自动磁滞
 - **特殊功能**：图案识别、速度与长度、分配器功能、物体和间隙监视

参考文献

订货信息



PD30ETRR60BP IO

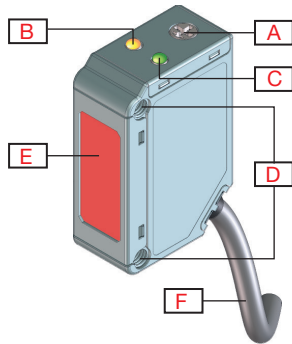
输入代码选项代替

代码	选件	说明
P	-	感应原理: 光电传感器
D	-	长方形的外壳
30	-	外壳长度
E	-	不锈钢
T	-	顶部微调
R	-	回归反射
R	-	波长的红光
60	-	感应距离: 6 m
B	-	可选择的功能 : NPN、PNP、推挽、外部输入 (仅限引脚 2) 或外部教导输入 (仅限引脚 2)
P	-	可选择 : N.O. 或 N.C.
<input type="checkbox"/>	A2	线缆, 2 m
	M5	连接器 M8
IO	-	IO-Link 版本

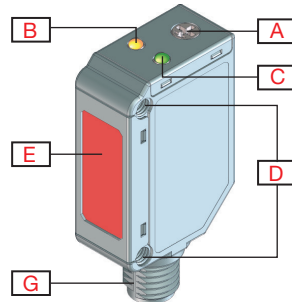
型号选择

连接	外壳	光类型	代码
线缆	不锈钢	红色	PD30ETRR60BPA2IO
插头	不锈钢	红色	PD30ETRR60BPM5IO

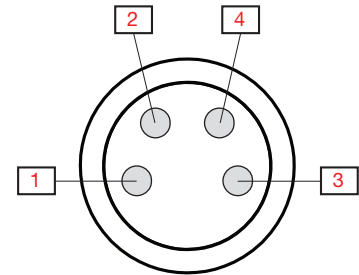
结构



图表 1 线缆



图表 2 插头



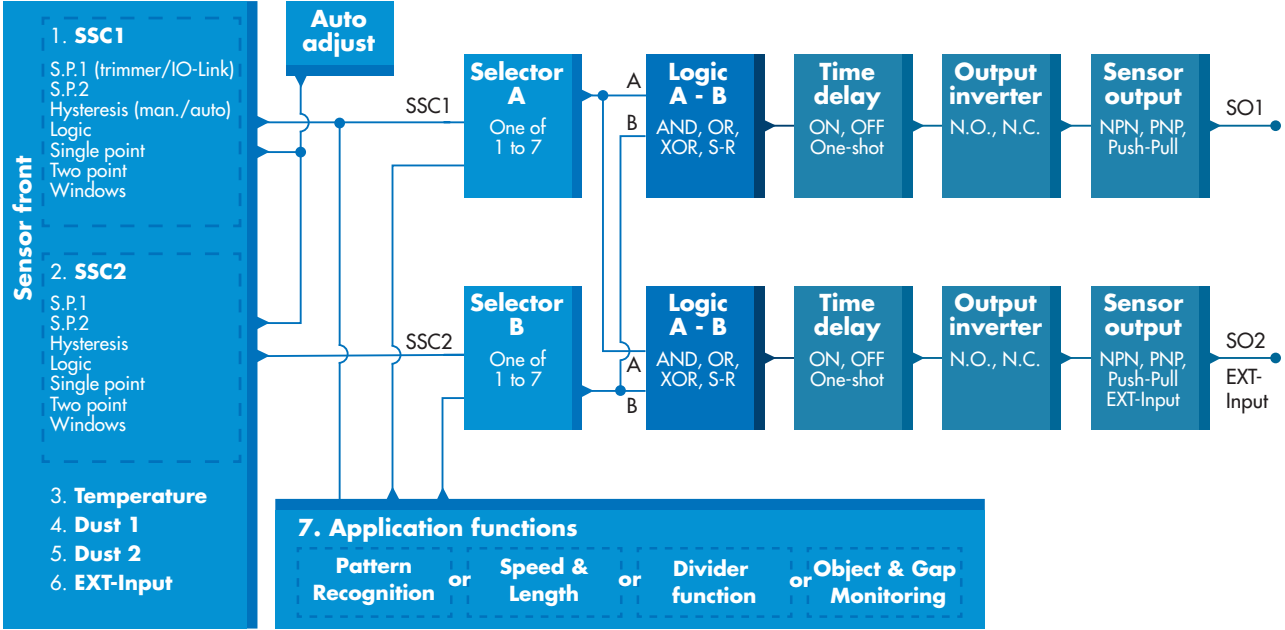
图表 3 “M8 插头”针脚编号

A	灵敏度调节 (顶部微调)	G	M8, 4针公连接器
B	黄色 LED	1	棕色
C	绿色 LED	2	白色
D	M3 安装传感器的固定孔	3	蓝色
E	感应窗口	4	黑色
F	2 m , 4 线 PVC Ø 3.3 mm 电缆		



感应

检测





传感器开关通道 SSC1 和 SSC2	SSC1 • 已启用 • 停用 出厂设置: 已启用	SSC2 • 已启用 • 停用 出厂设置: 已启用
设定值 1 (SP1)	• 0 ... 1 500 出厂设置: 100 (约 6 m @ 参考目标, 反射器: ER4 (Ø80 mm))	
设定值 2 (SP2)	• 0 ... 1 500 出厂设置: 1 500 (约 1.7 m @ 参考目标, 反射器: ER4 (Ø80 mm))	
开关逻辑	• 高电平有效 • 低电平有效 出厂设置: 高电平有效	
开关模式	SSC1 • 已停用 • 单点模式 • 双点模式 • 窗口模式 出厂设置: 单点模式	SSC2 • 已停用 • 单点模式 • 双点模式 • 窗口模式 出厂设置: 单点模式
额定工作距离 (S _n)	≤ 6 m	@ 参考目标, 反射器: ER4 (Ø80 mm)
	≤ 4 m	@ 参考目标, 反射器: ER4060
最大检测距离	< 6 m	@ 参考目标, 反射器: ER4 (Ø80 mm)
灵敏度控制 (可在范围内选择)	• IO-Link 调整 (SSC1) • 微调电容器输入 (SSC1) • 导线教导 (SSC1) 出厂设置: 微调电容器输入	
灵敏度调节	70 ... 1 200	单圈电位计
盲区	≤ 100 mm @ S _n max	@ 反射器 ER4, Ø80 或 ER4060
光源 / 光类型	620 nm /	
检测角度	± 1.5°	@ 3.0 m (一半传感距离)
光斑尺寸	Ø 15 cm	@ 3.0 m (一半传感距离)
发射光束角度	± 1.5°	@ 3.0 m (一半传感距离)
可调距离	• 0 ... 1 500 出厂设置: SP1 100 (6 m) 和 SP2 1 500 (1.7 m)	@ 参考目标, 反射器: ER4 (Ø80 mm)
磁滞 (H) 手动 自动	可通过 IO-Link 调节 • 1% ... 100% 典型 5% ... 10% / 最大 15%	
检测过滤器	此功能可提高对不稳定目标和电磁干扰的免疫力: 值可设置为 1 至 255。 出厂设置: 1 (1 为最大工作频率, 255 为最小工作频率)	
相互干扰保护	• MIP 关闭 • 单通道 • 双通道 - CH A • 双通道 - CH B • 三通道 - CH A • 三通道 - CH B • 三通道 - CH C	出厂设置: MIP 关闭

应用功能

	• 无应用 • 图案识别 • 速度和长度 • 分配器功能 • 物体和间隙监视	出厂设置: 无应用
--	--	------------------



图案识别

功能说明	图案识别功能可检测某一图案（如一排孔或销），并与预先教导的参考图案进行顺序比较。	
条件	此功能需要两个传感器（主传感器和触发传感器）。	
设置	<ul style="list-style-type: none"> • 触发器传感器必须检测到包含图案的主体全长。 • 主传感器必须对准构成图案的孔或销等。 	

速度和长度

功能说明	此功能专门用于监测物体的长度以及传送带的速度。如果 IO-Link 主站上可直接使用以 mm 为单位的长度和以 mm/s 为单位的速度，则提供实际值。	
条件	此功能需要两个传感器（主传感器和触发传感器）。	
设置	Distance between sensors.	25 ... 150 mm 出厂设置: 100 mm

分配器功能

功能说明	此功能可用于监控装入一个纸箱的物品数量。一旦达到预设数量，传感器就会提供一个输出，便于换掉装满的纸箱。	
条件	此功能只需要一个传感器。	
设置	必须在传感器中设置一个计数器值。	
	计数器限值。	1...60 000 出厂设置: 5

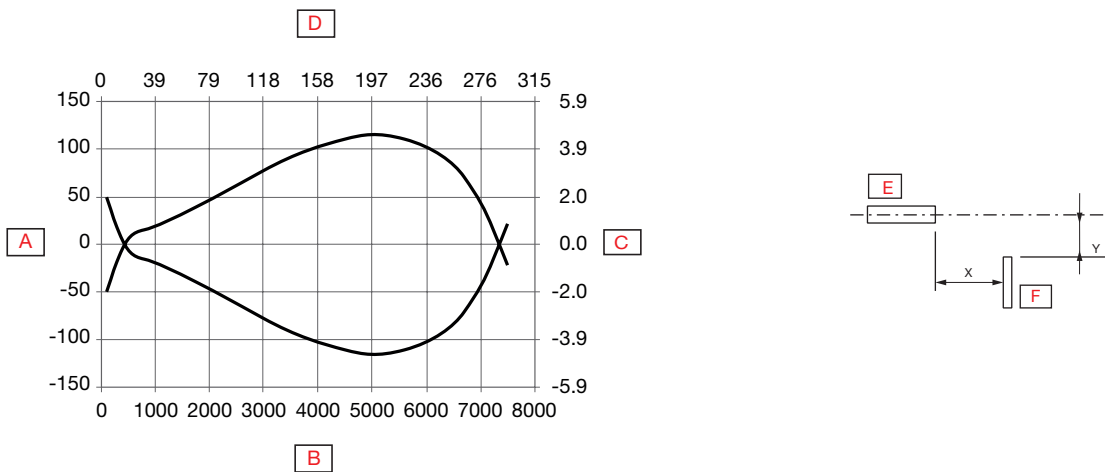
功能说明	此功能专门用于监测传送带上物体的长度和下一个物体之间的间隙是否在一定范围内。	
条件	此功能只需要一个传感器。	
设置	必须为物体大小和两个物体之间的间隙大小设置一个可接受的最短时间和最长 [ms]，用通过传感器所需的时间表示。	
	物体最短时间。	10...60 000 ms 出厂设置: 500 ms
	物体最长时间。	10...60 000 ms 出厂设置: 10 000 ms
	间隙最短时间。	10...60 000 ms 出厂设置: 500 ms
	间隙最长时间。	10...60 000 ms 出厂设置: 10 000 ms
路输出	当物体超出设定范围时，输出 1 将激活。 当两个物体之间的间隙超出设定范围时，输出 2 将激活。	



警报设置

安全极限	SSC1 • 实际 SP 的 0-100% 出厂设置: 20%	SSC2 • 实际 SP 的 0-100% 出厂设置: 20%
粉尘警报		
水滴警报	安全极限警示附着于传感器感应面的水珠程度。	
温度警报	• 高阈值 -30 ... +70 °C • 低阈值 -30 ... +70 °C 出厂设置: 高值 70 °C 低值 -30 °C	

检测图



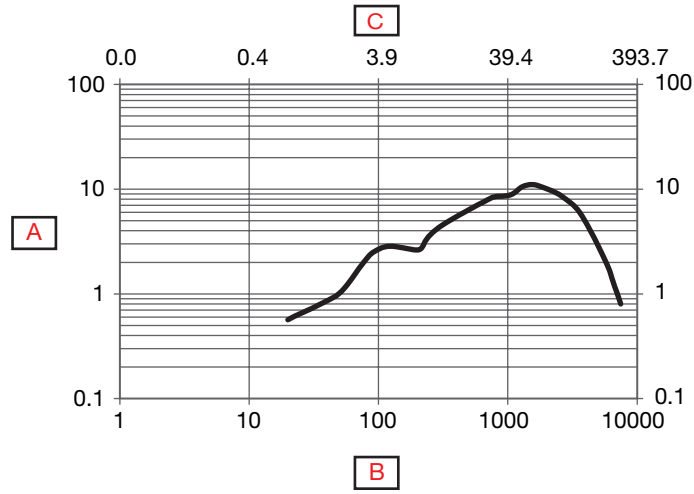
A	检测宽度 (mm)	D	感应范围 (英寸)
B	感应范围 (mm)	E	传感器
C	检测宽度 (英寸)	F	对象 25 x 25 mm, 白色 90%

精确度

温度漂移	≤ 0.2%/°C
------	-----------



过量增益



A	过量增益	C	距离 (英寸)
B	距离 mm		

功能

电源

额定工作电压 (U_B)	10 ... 30 VDC (含纹波)
纹波 (U_{rip})	$\leq 10\%$
空载电流 (I_o)	$\leq 30 \text{ mA @ } U_B \text{ 最小}$ $\leq 15 \text{ mA @ } U_B \text{ 最大.}$
开机延迟 (t_v)	$\leq 150 \text{ ms}$

自动调节

自动调节	SSC1 <ul style="list-style-type: none"> • 开 • 关 出厂设置: 关	SSC2 <ul style="list-style-type: none"> • 开 • 关 出厂设置: 关
------	---	---

输入选择器

输入选择器	通道 A <ul style="list-style-type: none"> • 已停用 • SSC1 • SSC2 • 粉尘警报 1 • 粉尘警报 2 • 温度警报 • 外部输入 • 应用功能 出厂设置: SSC1	通道 B <ul style="list-style-type: none"> • 已停用 • SSC1 • SSC2 • 粉尘警报 1 • 粉尘警报 2 • 温度警报 • 外部输入 • 应用功能 出厂设置: SSC1
-------	---	---

逻辑功能

逻辑功能	SO1 的通道 A + B <ul style="list-style-type: none"> • 直连 • AND • OR • X-OR • SR-FF 出厂设置: 直连	SO2 的通道 A + B <ul style="list-style-type: none"> • 直连 • AND • OR • X-OR • SR-FF 出厂设置: 直连
------	---	---



时间延迟

定时器模式	对于 SO1 <ul style="list-style-type: none"> • 停用 • 开机延迟 • 断电延时 • 开机延迟 和 断电延时 • 单次上升沿 • 单次下降沿 出厂设置: 停用	对于 SO2 <ul style="list-style-type: none"> • 停用 • 开机延迟 • 断电延时 • 开机延迟 和 断电延时 • 单次上升沿 • 单次下降沿 出厂设置: 停用
定时器标度	对于 SO1 <ul style="list-style-type: none"> • [ms] • [s] • [min] 出厂设置: ms	对于 SO2 <ul style="list-style-type: none"> • [ms] • [s] • [min] 出厂设置: ms
定时器值	对于 SO1 <ul style="list-style-type: none"> • 0 ... 32 767 出厂设置: 0	对于 SO2 <ul style="list-style-type: none"> • 0 ... 32 767 出厂设置: 0

输出

传感器输出	对于 SO1 针脚 4 黑色线 <ul style="list-style-type: none"> • 禁用输出 • NPN • PNP • 推挽 出厂设置: PNP	对于 SO2 针脚2 白线 <ul style="list-style-type: none"> • 禁用输出 • NPN • PNP • 推挽 • 外部输入, 高电平有效 • 外部输入, 低电平有效 • 外部教导 • 静默输入 出厂设置: PNP
输出逆变器	对于 SO1 针脚 4 黑色线 <ul style="list-style-type: none"> • N.O. • N.C. 出厂设置: N.O.	对于 SO2 针脚2 白线 <ul style="list-style-type: none"> • N.O. • N.C. 出厂设置: N.C.
额定工作电流 (I _e)	每个输出 ≤100 mA (连续) 100 mA @ 100 nF 负载 (短时)	
关断电流 (I _f)	≤ 50 μA	
最小工作电流 (I _m)	> 0,5 mA	
电压降 (U _d)	≤ 1.0 VDC @ 100 mA	
防护措施	短路, 反极性, 瞬态	
使用类别	DC-12	采用光隔离的电阻负载及固态负载控制
	DC-13	电磁铁控制
电容性负载	100 nF @ 100 mA, 24 VDC	

运行图

对于默认出厂传感器

T_v = 开机延迟



电源	开	
对象 (对象)	存在	
常闭输出 (N.C.)	开	
常开输出 (N.O.)	开	

响应时间

工作频率 (f)	≤ 1000 Hz	
响应时间	≤ 500 μs	关-开 (t _{ON})
	≤ 500 μs	开-关 (t _{OFF})

指示

绿色 LED	黄色 LED	功率	功能
SIO 和 IO-Link 模式			
开	开	开	开 (稳定)* SSC1
开	关	开	关 (稳定)* SSC1
关	关	关	关 (不稳定) SSC1
闪烁 1 Hz (10% 或 90% 工作周期)	-	开	通过 IO-Link 连接
-	闪烁 10 Hz 50% 工作周期	开	输出短路
-	闪烁 0.5...20 Hz 50% 工作周期	开	定时器触发指示
仅限 SIO 模式			
-	闪烁 1 HZ 开 100 ms 关 900 ms	开	通过导线外部教导。 仅适用于单点模式。
-	闪烁 1 HZ 开 900 ms 关 100 ms	开	教导时间窗口 (3 - 6 秒) .
-	闪烁 10 HZ 开 50 ms 关 50 ms 闪烁 2 秒	开	教导超时 (12 秒) .
-	闪烁 2 HZ 开 250 ms 关 250 ms 闪烁 2 秒	开	教导成功.
仅限 IO-Link 模式			
闪烁 1 HZ ON 900 ms 关 100 ms	-	开	仅限 IO-Link 模式.
闪烁 2 Hz 50% 工作周期		开	查找我的传感器

*参见运行图

LED 指示

LED指示选择	<ul style="list-style-type: none"> • LED指示无效 • LED指示有效 • 查找我的传感器 出厂设置: LED指示有效
---------	--

环境特性

常温	-25° ... +60°C (-13° ... +140°F)	运行 ¹⁾
	-40° ... +85°C (-40° ... +185°F)	保存 ¹⁾
环境湿度范围	35% ... 95%	运行 ²⁾
	35% ... 95%	保存 ²⁾
环境光照	≤ 65 000 lux	@ 3000 ... 3200 °K
振动	10 ... 150 Hz, 1.0 mm/15 g	EN 60068-2-6
冲击	30 g _n / 11 ms, 3 正 3 负 每轴	EN60068-2-27
跌落测试	2 x 1 m 和 100 x 0.5 m	EN 60068-2-31
额定绝缘电压 (U _i)	50 VDC	
介电绝缘电压	≥ 500 VAC rms	50/60 Hz 为1分钟
额定冲击耐受电压	>1 kV (500Ω时)	1.2/50 μs
污染等级	3	IEC60664, 60664A; EN60947-1
过电压类别	III	IEC60664; EN60947-1
防护等级	IP67, IP68 @ 2 m 和 20 h	IEC60539; EN60947-1
	IP69K	(DIN 40050-9)
NEMA 外壳类型	1, 2, 4, 4X, 5, 6, 6P, 12	NEMA 250

¹⁾ 请勿在温度低于时弯折 -10°C

²⁾ 无结冰或结露

EMC


静电放电抗扰度测试	± 8 kV @ 空气放电 或 ± 4 kV @ 接触放电	IEC 61000-4-2; EN60947-1
电磁场抗扰度	10 V/m	IEC 61000-4-3; EN60947-1
快速瞬态抗扰度	±2 kV / 5 kHz	IEC 61000-4-4; EN60947-1
导线传导噪音	10 Vrms	IEC 61000-4-3; EN60947-1
工频磁场抗扰度测试	连续: >30 A/m, 28 μ tesla 短时: >300 A/m, 280 μ tesla	IEC 61000-4-8; EN60947-1


 诊断参数

功能	单位	范围
传感器诊断		
前端故障	0	0 或 1
内存故障	0	0 或 1
温度诊断		
当前温度	[°C]	-50 ... +150
最高温度 - 始终高温	[°C]	-50 ... +150
最低温度 - 始终低温	[°C]	-50 ... +150
最高温度 - 自上次通电以来	[°C]	-50 ... +150
最低温度 - 自上次通电以来	[°C]	-50 ... +150
高于最高温度的分钟数	[min]	0 ... 2 147 483 647
低于最低温度的分钟数	[min]	0 ... 2 147 483 647
运行诊断		
运行小时数	[h]	0 ... 2 147 483 647
重启次数	[周期]	0 ... 2 147 483 647
检测计数器 SSC1	[周期]	0 ... 2 147 483 647
维护事件计数器	[周期]	0 ... 2 147 483 647
下载计数器	[counts]	0 ... 65 536
教导质量	-	0 ... 255%
运行质量	-	0 ... 255%
过量增益		0 ... 255
错误计数	[counts]	0 ... 65 536
	0 = 设备正常工作 1 = 需要维护 2 = 超出规格 3 = 功能检查 4 = 故障 出厂设置: 0	


 事件配置

事件	出厂默认设置
维护事件	未启用
温度错误事件	未启用
温度超载运行	未启用
温度欠载运行	未启用
短路	未启用

 观察菜单

过程数据	出厂默认设置
模拟值	模拟值非活动
	模拟值正常 出厂设置
	物体长度模拟值
	物体速度模拟值
	计数器值模拟值
过量增益	未启用
SO1, 开关输出 1	有源
SO2, 开关输出 2	有源
SSC1, 传感器开关通道 1	未启用
SSC2, 传感器开关通道 2	未启用
DA1, 粉尘警报 SSC1	未启用
DA2, 粉尘警报 SSC2	未启用
TA, 温度警报	未启用
SC, 短路	未启用
WDA1, 水滴警报 SSC1	未启用
WDA2, 水滴警报 SSC2	未启用
AFO1, 应用功能输出 1	未启用

过程数据结构

4 字节, 模拟值 16 ... 31 (16 位)

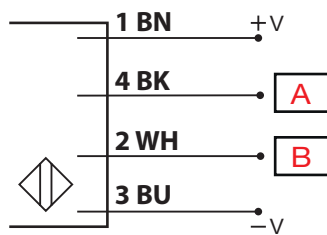
字节 0	31	30	29	28	27	26	25	24
	MSB	-	-	-	-	-	-	-
字节 1	23	22	21	20	19	18	17	16
	-	-	-	-	-	-	-	LSB
字节 2	15	14	13	12	11	10	9	8
	-	-	SC	TA	DA2	DA1	SSC2	SSC1
字节 3	7	6	5	4	3	2	1	0
	AFO1	-	-	-	WDA2	WDA1	SO2	SO1

机械/电子

接头

线缆	2 m, 4 线 4 x 0.14 mm ² , Ø = 3.3 mm, PVC, 黑色
插头	M8, 4 针脚, 公

接线



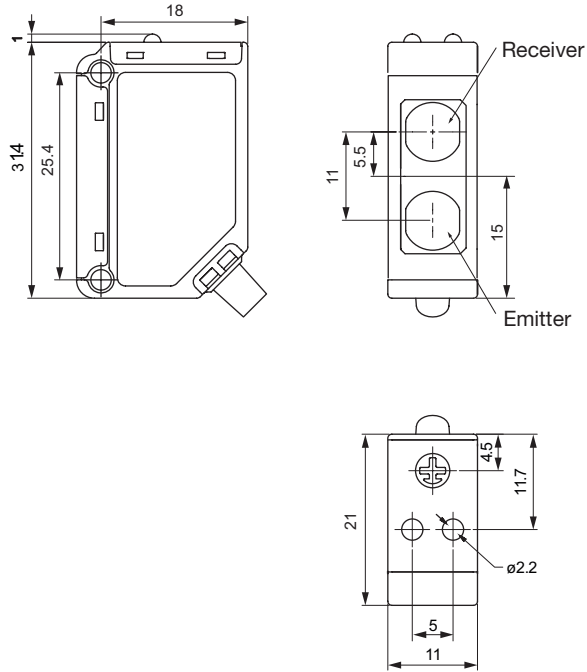
图表 4 NPN

BN	BK	WH	BU	A	B
棕色	黑色	白色	蓝色	OUT/IO-Link	IN/OUT

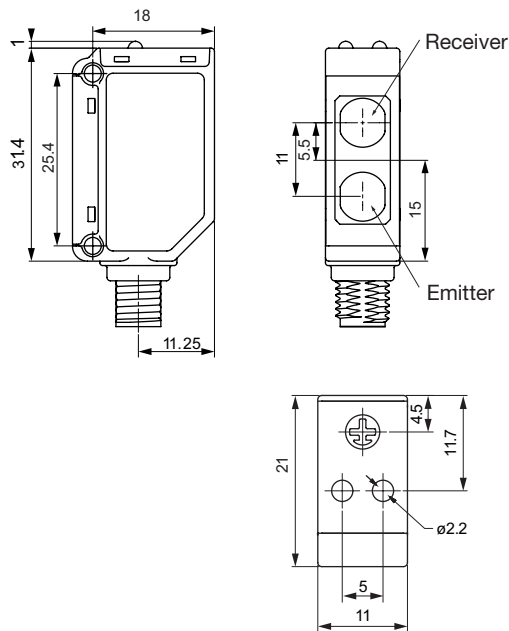
外壳

机身	不锈钢, AISI316L	
前玻璃	PPSU, 红色	
微调电容器轴	PEEK, 浅灰色	
指示	PES, 透明	聚醚砜
封口	FKM	氟橡胶
电缆密封套	FKM	氟橡胶
尺寸	11 x 31.5 x 21 mm	
重量	≤ 100 g	线缆板
	≤ 65 g	插头版

尺寸



图表 5 线缆



图表 6 插头



兼容性和一致性

认证和标记

一般参考	传感器设计符合 EN60947-5-2	
MTTF _d	138.5 年	EN ISO 13849-1, SN 29500
CE 标志		
认证		
其他认证		Topax 56, Topaz AC1, Topaz MD3, Topaz CL1, Topactiv OKTO, P3-hypochloran

IO-Link

IO-Link 修订版	1.1
传输速率	COM2 (38.4 kbaud)
SDCI 规范	IEC 61131-9
配置文件	智能传感器配置文件第 2 版, 公用配置文件
最小周期时间	5 ms
SIO 模式	有
最小主系统端口类别	A (4 针脚)
过程数据长度	32 bit



交付内容及配件

交付内容物

- 光电开关: PD30ETRR60BPxxIO
- 螺丝刀
- 包装: 塑料袋

配件

- 安装支架: APD30-MB1 或 APD30-MB2 需要单独购买
- 接头类型: CON.54NF..W 系列 需要单独购买

更多信息

信息	如何获取	QR
IO-Link 手册	http://cga.pub/?a099f9	
安装支架	http://cga.pub/?66482c	
接头	http://cga.pub/?017f94	



版权所有 ©2022
内容随时变更。下载 PDF : www.gavazziautomation.com