

光电漫反射传感器 型号 PA18CAD04...WS, DC

CARLO GAVAZZI



- 小型传感器系列
- 范围：0.4 m
- 通过电位计调整灵敏度
- 经调制，625 nm 红光
- 供电电压：10 - 30 VDC
- 输出：100 mA, NPN 或 PNP, N.O + N.C.
- 防护等级 IP67、IP69K
- 提供输出、稳定性以及电源接通的 LED 指示
- 保护：电极反接、短路和瞬态
- 线缆和插头版本
- 出色 EMC 性能
- 检测角度广 - 盲区短



产品说明

PA18CAD04...WS 属于一个经济型通用漫反射传感器产品系列，配备工业标准 18 mm 圆柱形 ABS 外壳。

这些传感器适用于需要高准确性和小巧外观的应用场合。

采用紧凑外壳和高功率 LED，性能-体积比率出色。

可通过电位计调整灵敏度，灵活适应各种应用。输出类型为 NPN 或 PNP，输出开关功能为 NO 和 NC。

这款传感器的特色是检测角度广、盲区短。

订购代码

PA18CAD04PAM1WS

型号	_____
外壳类型	_____
外壳尺寸	_____
外壳材质	_____
外壳型号	_____
检测原理	_____
感应距离	_____
输出类型	_____
输出配置	_____
连接类型	_____
灵敏度调整	_____

型号选择

外壳款式	范围 S _n	连接	订购编号 NPN 断或续开关	订购编号 PNP 断或续开关
M18	0.4 m	线缆	PA 18 CAD 04 NAWS	PA 18 CAD 04 PAWS
M18	0.4 m	插头	PA 18 CAD 04 NAM1WS	PA 18 CAD 04 PAM1WS

规格符合 EN60947-5-2

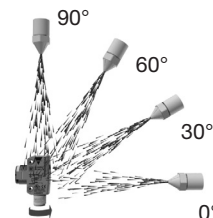
额定工作距离 (S _n)	最远 0.4 m, 参考目标为 Kodak 测试卡 R27, 白色, 90% 反射率, 100 x 100 mm	保护	短路、反极性、瞬态
盲区	0 mm @ S _n 最大	光源	InGaAlP, LED, 625 nm
灵敏度控制	可通过电位计调整	光类型	红光, 经调制
电气调整	210°	发射器角	±16° @ 一半感应距离
机械调整	240°	光斑	120 x 160 mm @ 200 mm
可调目标距离	30 - 400 mm	环境光照	30.000 lux 白炽灯
温度漂移	≤ 0.2%/°C	工作频率	500 Hz
磁滞 (H) (差动行程)	≤ 20%	响应时间	
额定工作电压 (U _B)	10 - 30 VDC (含纹波)	关到开 (t _{ON})	≤ 1.0 ms
纹波 (U _{rpp})	≤ 10%	开到关 (t _{OFF})	≤ 1.0 ms
输出电流		通电延迟 (t _v)	≤ 100 ms
连续 (I _e)	≤ 100 mA	输出功能	
短时 (I)	≤ 100 mA (最大负载电容 100 nF)	类型	NPN 或 PNP
空载电流 (I _o)	≤ 15 mA @ 24 VDC	开关功能	NO 和 NC
最小工作电流 (I _m)	0.5 mA	指示	
关断电流 (I _r)	≤ 100 μA	输出开	黄色 LED
电压降 (U _d)	≤ 2.0 VDC @ 100 mA	信号稳定性和电源开	绿色 LED (请参见稳定条件曲线)



规格 (续)

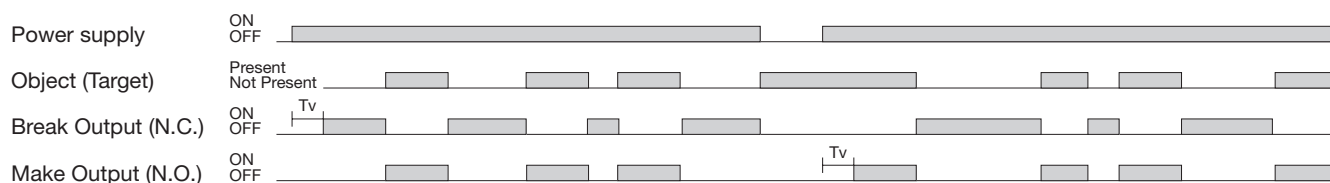
环境 安装类别	III (IEC 60664/60664A; 60947-1)	外壳材料 机身	灰色 ABS
污染等级	3 (IEC 60664/60664A; 60947-1)	前盖材料	红色 PMMA
防护等级	IP 67、IP 69K*	线缆密封套	黑色 POM
环境温度 工作	-25° - +60°C (-13° - +140°F)	微调电容器轴	深灰色 POM
存储	-40° - +70°C (-40° - +158°F)	防松螺母	黑色 PBTP
振动	10 - 150 Hz, 1 mm/15 G (IEC 60068-2-6)	安装支架	黑色 PPA
冲击	30 g/11 ms, 3 正 3 负每轴 (IEC 60068-2-6, 60068-2-32)	连接 线缆	灰色 PVC, 2 m 4 x 0.25 mm ² , Ø = 4.5 mm M12, 4 针 (CON.14NF.W 系列)
额定绝缘电压	500 VAC (rms) IEC 防护等级 III	插头	带线缆: 85 g 带插头: 25 g
		重量	带线缆: 85 g 带插头: 25 g
		CE 标志	有
		认证	cULus (UL508) 2 类电源

* IP69K 测试根据 DIN 40050-9 进行, 针对高压、高温、冲落式应用。传感器不仅必须防尘 (IP6X), 还须能经受高压蒸汽清洗。传感器被暴露于高压水流中, 以 8,000 至 10,000 KPa (80 至 100 Bar)、14 至 6L/min 的流速向喷射高压水的喷嘴注入 80°C 的水。喷嘴与传感器距离 100 至 150 mm, 分别以 0°、30°、60° 和 90° 的角度喷射 30 秒。测试设备坐立于转盘上, 转盘旋转速度为 5 次/分钟。传感器的外观和功能不得受到高压水的任何损伤。

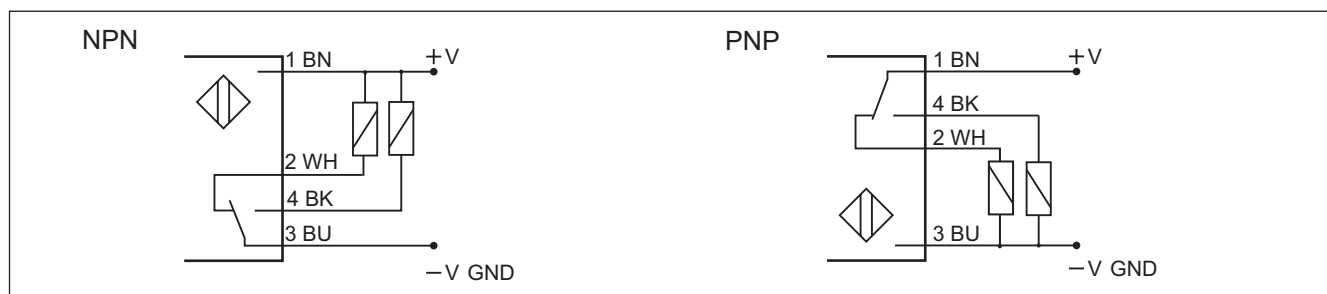


运行图

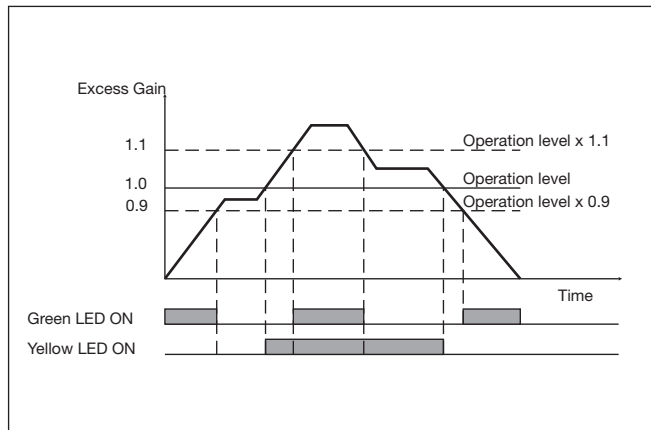
tv = 通电延迟



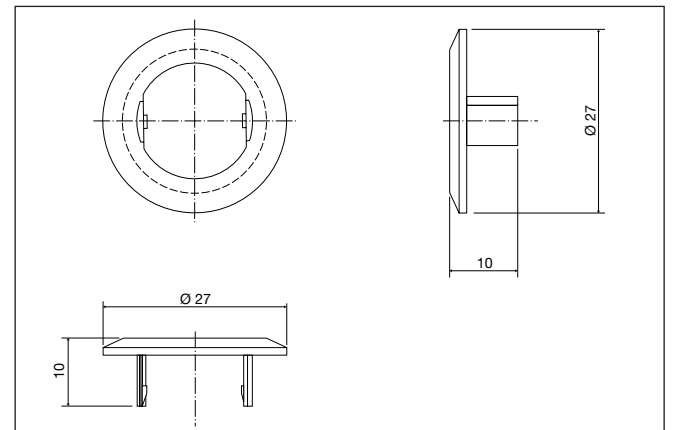
接线图



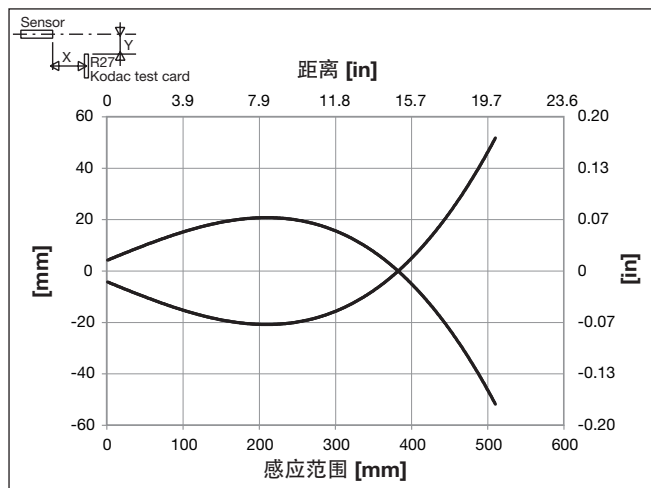
信号稳定性指示



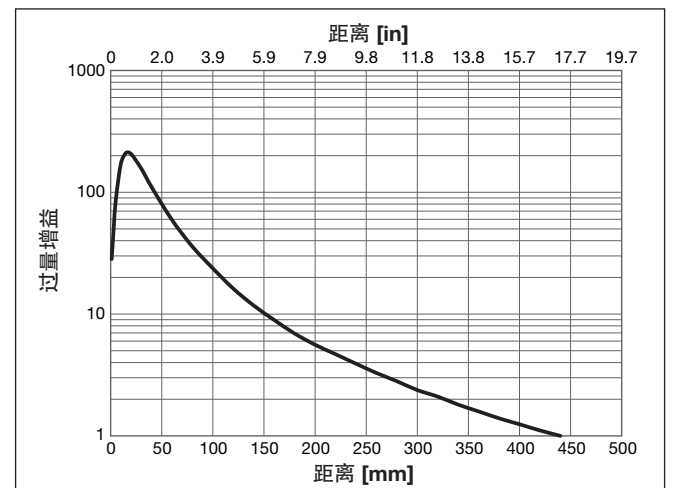
APA 18-MB1



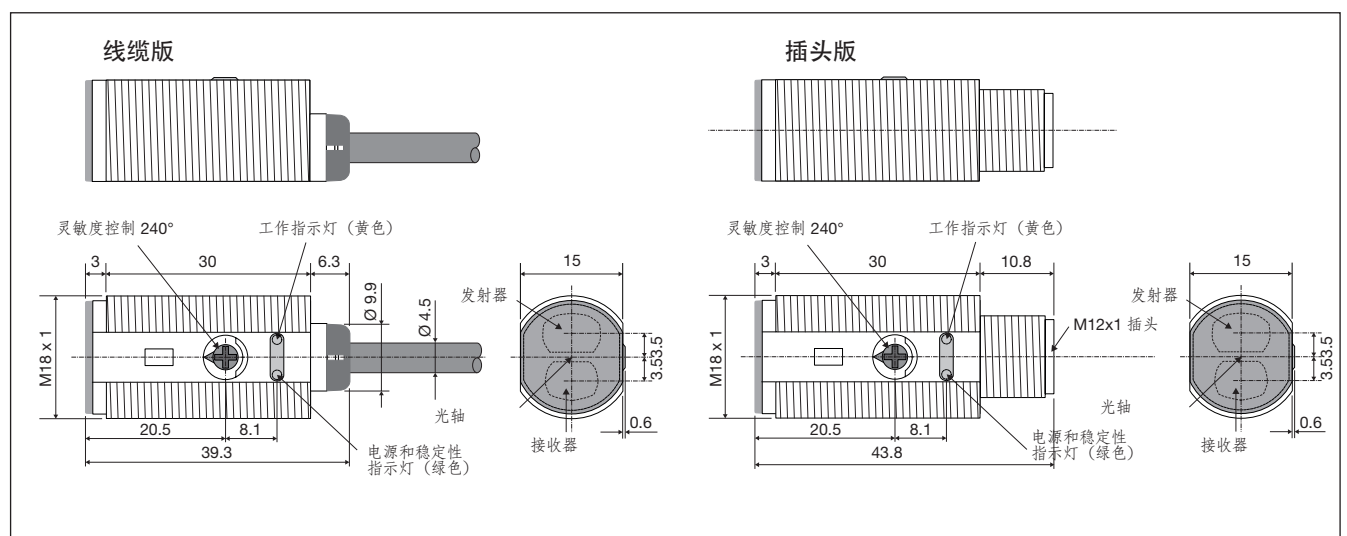
检测图



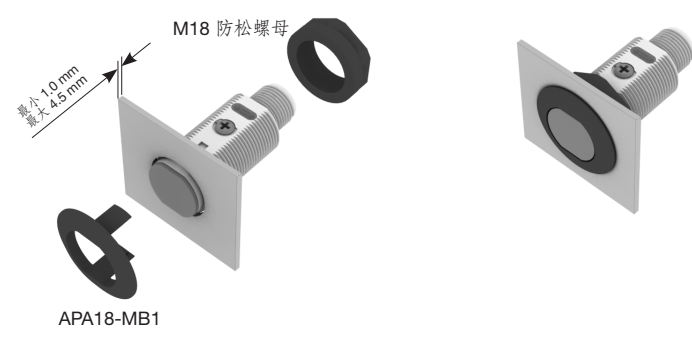
过量增益



尺寸



安装系统



M18 防松螺母

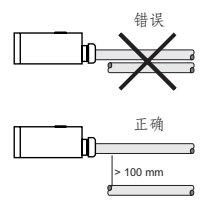
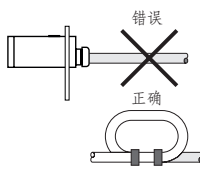
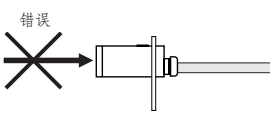
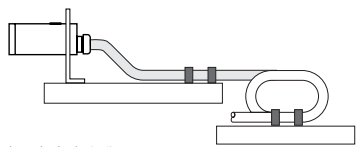
最小 1.0 mm
最大 4.5 mm

APA18-MB1

PA18 安装，带 1 个 APA18-MB1 和 1 个 M18 防松螺母。
最大扭矩 0.9 NM

PA18 安装，带 2 个 M18 防松螺母。
最大扭矩 2.0 NM

安装提示

<p>为避免受感应电压/峰值电流的干扰，请将接近开关电源线与电机、接触器或螺线管线缆等其他所有电源线分开</p>  <p>错误</p> <p>正确</p> <p>> 100 mm</p>	<p>线缆应力消除</p>  <p>错误</p> <p>正确</p> <p>不得拉动线缆</p>	<p>感应面保护</p>  <p>错误</p> <p>接近开关不能用作机械式止动装置</p>	<p>安装在移动载体上的开关</p>  <p>避免反复弯曲线缆</p>
--	--	--	---

交货清单

- 光电开关：PA 18 CAD04...WS
- 塑料袋上印有安装说明
- 螺丝刀
- 安装支架 APA18-MB1
- 2 个 M18 防松螺母
- 包装：塑料袋

配件

- 连接器型号 CON.14NF.W 系列