

光电 回归反射传感器 型号 PA18ALR30T.., 交流, 金属外壳

CARLO GAVAZZI



- 范围: 3 m
- 经调制的红外光
- 供电电压: 20 - 250 VAC
- 输出: 500 mA SCR
- 断和续开关功能
- LED 输出指示
- 较高的环境光照抗扰度
- 重型 M18 金属外壳, IP 67
- 线缆和插头版本



产品说明

PA18ALR30.. 是一个通用回归反射传感器系列, 采用适合重型应用的长型 M18 镀镍黄铜外壳。对于只需一个基本传感器就能提供足够感测性能的

简单应用, 此系列传感器非常有用。这些传感器可以使用 270° 单圈电位器轻松地进行调整。输出为 2 线 NO 或 NC 晶闸管 (SCR) 输出。

订购代码

PA18ALR30TOM6SA

类型	_____
外壳类型	_____
外壳尺寸	_____
外壳材质	_____
外壳长度	_____
检测原理	_____
感应距离	_____
输出类型	_____
输出配置	_____
连接类型	_____
可调	_____

型号选择

外壳直径	额定工作距离 (S _n)	订购编号 SCR/线缆 续开关	订购编号 SCR/插头 续开关	订购编号 SCR/线缆 断开关	订购编号 SCR/插头 断开关
M18	3 m	PA18ALR30TOSA	PA18ALR30TOM6SA	PA18ALR30TCSA	PA18ALR30TCM6SA

注意: 插头和反射器需单独购买

规格

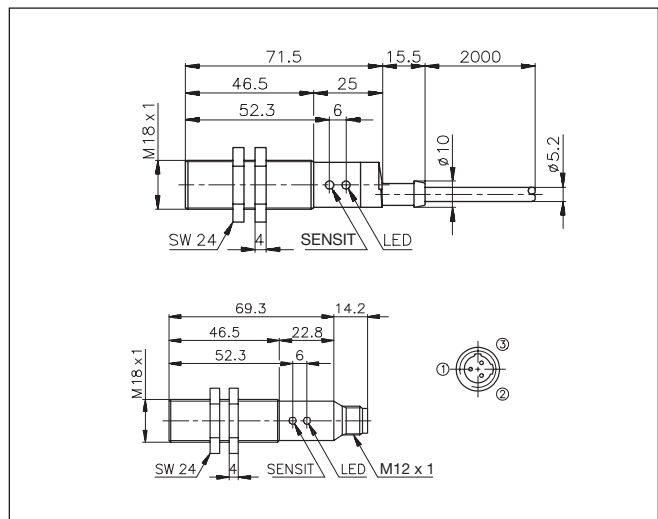
额定工作距离 (S _n)	最远 3 m 参考目标为反射器型号 ER4, Ø 84 mm	光斑大小	150 mm @ 2 m
灵敏度	270° 单圈电位器	环境光照	最大 10,000 lux
温度漂移	0.4%/K	工作频率 (f)	最大 20 Hz, 明暗比 1:2
磁滞 (H) (差动行程)	3 - 20%	响应时间	
额定工作电压 (U _B)	20 - 250 VAC, 45 - 65 Hz	关到开 (t _{ON})	≤ 20 ms
输出电流 (AC 12, AC 140)		开到关 (t _{OFF})	≤ 30 ms
连续 (I _e)	≤ 500 mA	通电延迟 (t _v)	通常为 100 ms
短时 (I)	≤ 3 A, 最大 20 ms	指示功能	暗 (NC) 或明 (NO) 开关 黄色 LED
最小工作电流 (I _m)	10 mA	输出开	
关断电流 (I _l)	< 5 mA, 通常为 2.6 mA	环境	
电压降 (U _d)	≤ 10 VAC, 通常为 ≤ 7 VAC	过电压类别	II (IEC 60664/60664A; 60947-1)
保护	瞬态	污染等级	3 (IEC 60664/60664A; 60947-1)
瞬态电压	1 kV/0.5 J	防护等级	IP 67 (IEC 60529; 60947-1)
光源	GaAlAs LED, 880 nm	温度	
光类型	红外光, 经调制	工作	-20° - +60°C (-4° - 140°F)
光轴角度	± 2.2°	存储	-30° - +70°C (-22° - 158°F)
		振动	10 - 150 Hz, 0.5 mm/- 7.5 g (IEC 60068-2-6)
		冲击	1 m 高度 2 次, 0.5 m 高度 100 次 (IEC 60068-2-32)



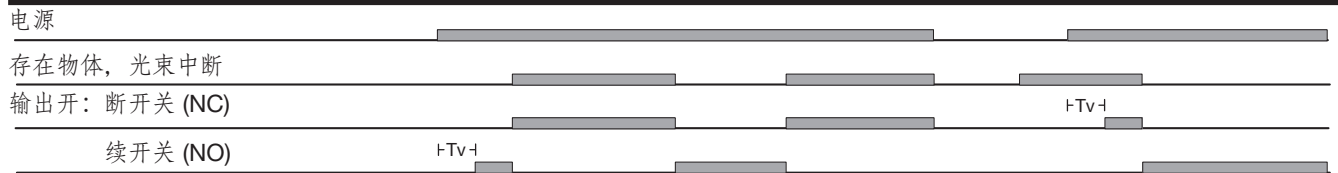
规格 (续)

介电电压	1500 V (IEC 60364-4-41)
外壳材质	镀镍黄铜
机身	黑色 Luran®
前盖	黑色 聚酯
线缆末端	镀镍黄铜
螺母	
连接	
线缆	灰色, 2 m, 2 x 0.5 mm ² , 耐油 PVC
插头	M12 x 1
插头线缆 (-3)	CON.6A-.. 系列
重量	
线缆版	150 g
插头版	65 g
认证	UL, CSA
CE 标志	有

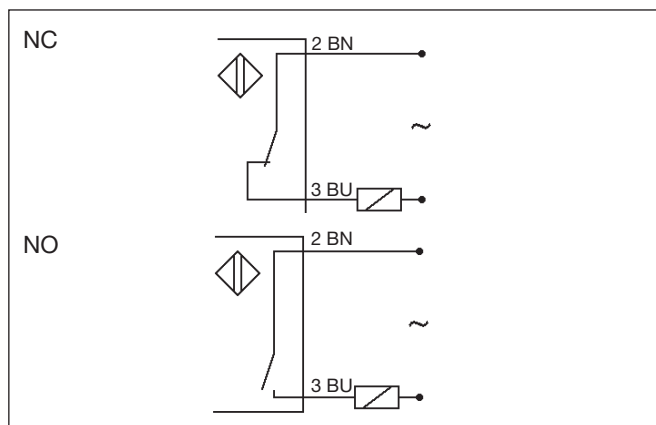
尺寸



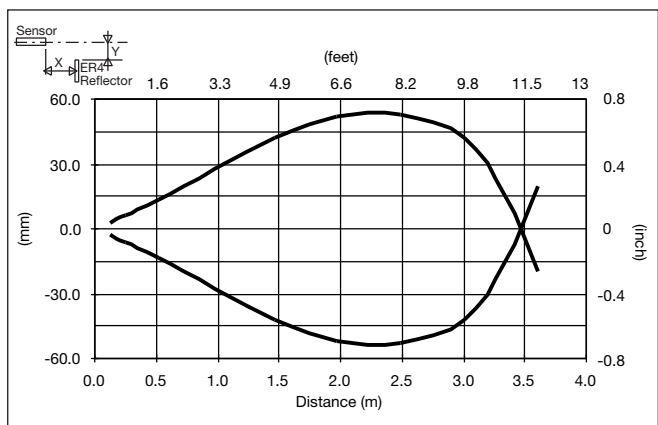
运行图



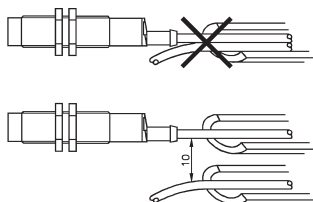
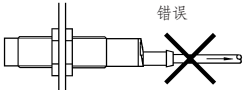

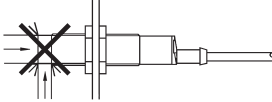
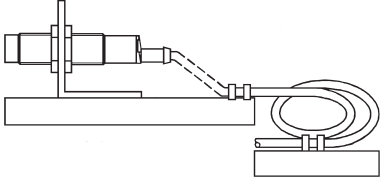
接线图



检测图



安装提示

<p>为避免受感应电压/峰值电流的干扰, 请将接近开关电源线缆与电机、接触器或螺线管线缆等其他所有电源线缆分开</p> 	<p>线缆应力消除</p> <p>错误</p>  <p>正确</p>  <p>不得拉动线缆</p>	<p>感应面保护</p>  <p>接近开关不能用作机械式止动装置</p>	<p>安装在移动载体上的开关</p>  <p>避免反复弯曲线缆</p>
---	---	--	--

交货清单

- 光电开关: PA18ALR..
- 2 个螺母
- 包装: 塑胶袋

配件

- 反射器: ER 系列
- 连接器型号 CON.6A-.. 系列
- MB18A
- APA18-RAR