

光电 偏振回归反射传感器 型号 PA18ALP20T., 交流, PBTP 外壳

CARLO GAVAZZI



- 范围: 2.0 m
- 经调制的偏振红光
- 供电电压: 20 - 250 VAC
- 输出: 500 mA SCR
- 断和续开关功能
- LED 输出指示
- 对反光表面的抗扰度高
- 重型 M18 金属外壳, IP67
- 线缆和插头版本



产品说明

PA18ALP20T. 是一个通用偏振光回归反射传感器系列, 采用适合重型应用的长型 M18 镀镍黄铜外壳。对于只需一个基本传感器就能提供足够感测

性能的简单应用, 此系列传感器非常有用。这些传感器可以使用 270° 单圈电位器轻松地进行调整。输出为 2 线 NO 或 NC 晶闸管 (SCR) 输出。

订购代码

PA18ALP20TOM6SA

类型	_____
外壳类型	_____
外壳尺寸	_____
外壳材质	_____
外壳长度	_____
检测原理	_____
感应距离	_____
输出类型	_____
输出配置	_____
连接类型	_____
可调	_____

型号选择

外壳直径	额定工作距离 (S _n)	订购编号 SCR/线缆 续开关	订购编号 SCR/插头 续开关	订购编号 SCR/线缆 断开关	订购编号 SCR/插头 断开关
M18	2 m	PA18ALP20TOSA	PA18ALP20TOM6SA	PA18ALP20TCSA	PA18ALP20TCM6SA

注意: 插头和反射器需单独购买

规格

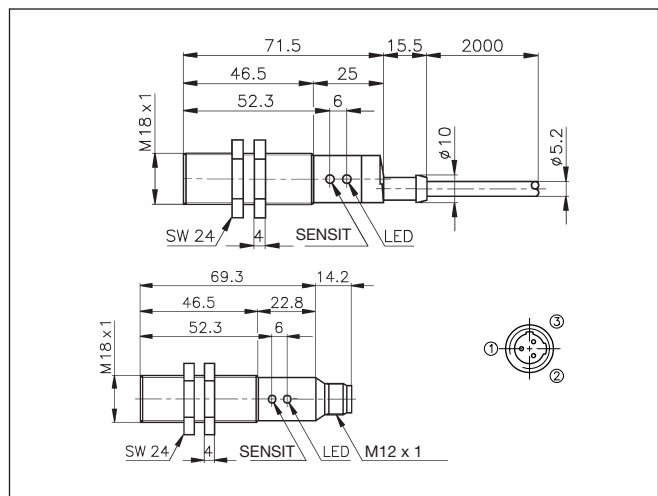
额定工作距离 (S _n)	最远 2.0 m。 参考目标为反射器型号 ER4 Ø 84 mm	光斑大小	150 mm @ 2 m
灵敏度	270° 单圈电位器	环境光照	最大 5000 lux
盲区	0.15 m	工作频率 (f)	最大 25 Hz, 明暗比 1.2
温度漂移	0.4%/°C	响应时间	
磁滞 (H) (差动行程)	3 - 20 %	关到开 (t _{ON})	≤ 20 ms
额定工作电压 (U _B)	20 - 250 VAC, 45 - 65 Hz	开到关 (t _{OFF})	≤ 30 ms
输出电流 (AC 12, AC 140)		通电延迟 (t _v)	通常为 70 ms
连续 (I _e)	≤ 500 mA	指示功能	暗 (NC) 或明 (NO) 开关
短时 (I)	≤ 3 A, 最大 20 ms	输出开	黄色 LED
最小工作电流 (I _m)	10 mA	环境	
关断电流 (I _r)	≤ 5 mA, 通常为 2.6 mA	过电压类别	II (IEC 60664/60664A; 60947-1)
电压降 (U _d)	通常为 ≤ 7 VAC 最大 ≤ 10 VAC	污染等级	3 (IEC 60664/60664A; 60947-1)
保护	瞬态	防护等级	IP 67 (IEC 60529; 60947-1)
瞬态电压	1 kV/0.5 J	温度	
光源	GaAlAs LED, 660 nm	工作	-20° - +60°C (-4° - 140°F)
光类型	偏振红光, 经调制	存储	-30° - +70°C (-22° - 158°F)
光轴角度	± 2°	振动	10 - 150 Hz, 0.5 mm/-7.5 g (IEC 60068-2-6)
		冲击	1 m 高度 2 次, 0.5 m 高度 100 次 (IEC 60068-2-32)
		介电电压	1500 V (IEC 60364-4-41)



规格 (续)

外壳材质 机身 前盖 线缆 (线缆末端) 螺母	镀镍黄铜 红色 PMMA 黑色 PVC 镀镍黄铜
连接 线缆 插头 插头线缆 (M6)	灰色, 2 m, 2 x 0.5 mm ² , 耐油 PVC M12 x 1 CON.6A-.. 系列
重量 线缆版 插头版	230 g 145 g
认证	UL, CSA
CE 标志	有

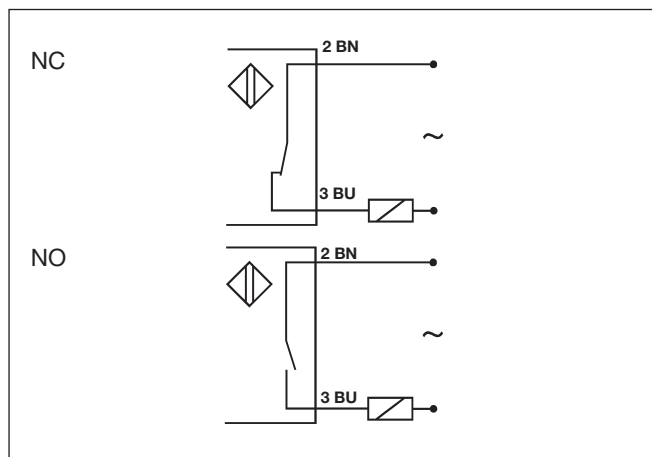
尺寸



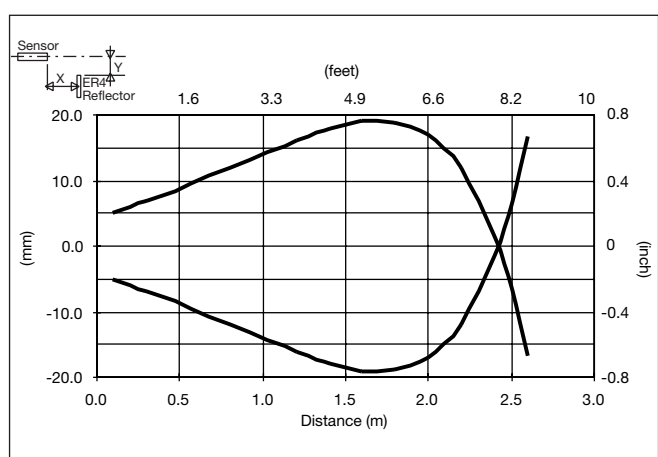
运行图



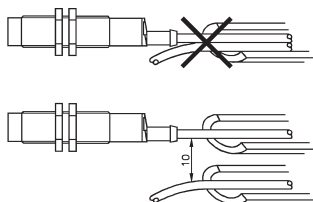
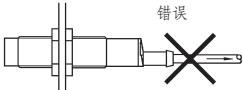
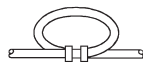
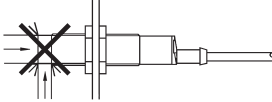
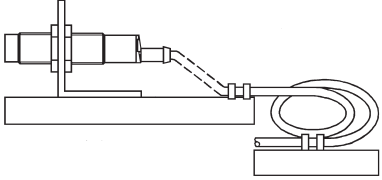
接线图



检测图



安装提示

<p>为避免受感应电压/峰值电流的干扰，请将接近开关电源线缆与电机、接触器或螺线管线缆等其他所有电源线缆分开</p> 	<p>线缆应力消除</p> <p>错误</p>  <p>正确</p>  <p>不得拉动线缆</p>	<p>感应面保护</p>  <p>接近开关不能用作机械式止动装置</p>	<p>安装在移动载体上的开关</p>  <p>避免反复弯曲线缆</p>
--	---	--	--

交货清单

- 光电开关：PA18ALP20..
- 2 个螺母
- 包装：塑料袋

配件

- 反射器：ER 系列
- 连接器型号 CON.6A-.. 系列
- MB18A
- APA18-RAR