

光电漫反射传感器

型号 PA18ALD04T.., 交流, 金属外壳

CARLO GAVAZZI



- 范围: 400 mm 可调
- 经调制的红外光
- 供电电压: 20 - 250 VAC
- 输出: 500 mA SCR
- 可编程的断或续开关功能, LED 指示
- 较高的环境光照抗扰度
- 重型 M18 金属外壳, IP67
- 线缆和插头版本



产品说明

PA18ALD.. 是一个通用漫反射传感器系列, 采用适合重型应用的工业标准 18 mm 圆柱形镀镍黄铜外壳。对于只需一个基本传感器就能提供足够感测性能的简单应用, 此系列传

感器非常有用。这些传感器可以使用 270° 单圈电位器轻松地进行调整。输出为 2 线 NO 或 NC 晶闸管 (SCR) 输出。

订购代码

PA18ALD04TOM6SA

类型	_____
外壳类型	_____
外壳尺寸	_____
外壳材质	_____
外壳长度	_____
检测原理	_____
感应距离	_____
输出类型	_____
输出配置	_____
连接类型	_____
可调	_____

型号选择

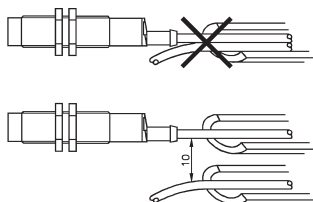
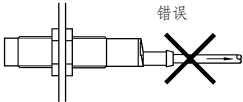

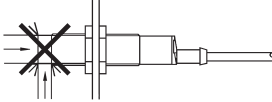
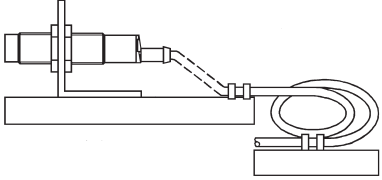
外壳直径	额定工作距离 (S _n)	订购编号 SCR/线缆 续开关	订购编号 SCR/插头 续开关	订购编号 SCR/线缆 断开关	订购编号 SCR/插头 断开关
M18	400 mm	PA18ALD04TOSA	PA18ALD04TOM6SA	PA18ALD04TCSA	PA18ALD04TCM6SA

注意: 插头需要单独购买

规格

额定工作距离 (S _n) 可调	最远 400 mm, 参考目标为 Kodac 测试卡 227, 白色, 90° 反射率, 200 x 200 mm	感测角度	± 25° (1/2 感测距离处)
灵敏度	270° 单圈电位器	环境光照	最大 10000 lux
温度漂移	0.4%/K	工作频率 (f)	20 Hz, 明暗比 1:2
磁滞 (H) (差动行程)	3 - 20%	响应时间 关到开 (t _{ON}) 开到关 (t _{OFF})	≤ 20 ms ≤ 30 ms
额定工作电压 (U _B)	20 - 250 VAC, 45 - 65 Hz	通电延迟 (t _V)	通常为 100 ms
输出电流 (AC 12, AC 140) 连续 (I _e) 短时 (I)	≤ 500 mA ≤ 3A, 最大 20 ms	指示功能 输出开	暗 (NC) 或明 (NO) 开关 黄色 LED
最小工作电流 (I _m)	10 mA	环境 过电压类别 污染等级 防护等级	II (IEC 60664/60664A; 60947-1) 3 (IEC 60664/60664A; 60947-1) IP 67 (IEC 60529; 60947-1)
关断电流 (I _r)	最大 < 5 mA, 通常为 2.6 mA	温度 工作 存储	-20° - +60°C (-4° - 140°F) -30° - +70°C (-22° - 158°F)
电压降 (U _d)	最大 ≤ 10 V, 通常为 7 VAC	振动	10 - 150 Hz, 0.5 mm/- 7.5 g (IEC 60068-2-6)
保护	瞬态	冲击	1 m 高度 2 次, 0.5 m 高度 100 次 (IEC 60068-2-32)
瞬态电压	最高 1 kV/0,5 J	介电电压	1600 VAC
光源	GaAlAs LED, 880 nm		
光类型	红外光, 经调制经同步		

安装提示

<p>为避免受感应电压/峰值电流的干扰，请将接近开关电源线缆与电机、接触器或螺线管线缆等其他所有电源线缆分开</p> 	<p>线缆应力消除</p> <p>错误</p>  <p>正确</p>  <p>不得拉动线缆</p>	<p>感应面保护</p>  <p>接近开关不能用作机械式止动装置</p>	<p>安装在移动载体上的开关</p>  <p>避免反复弯曲线缆</p>
--	---	--	--