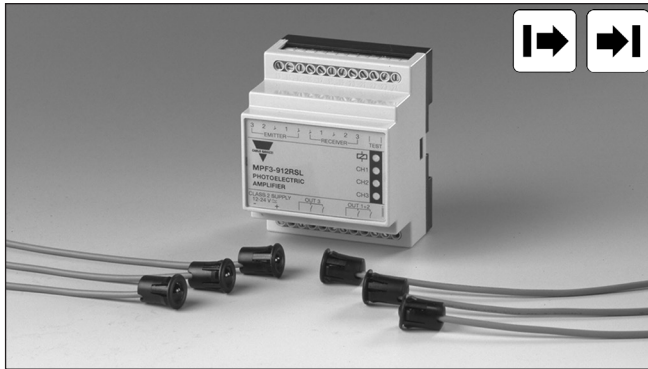


光电透射式系统 (继电器输出) 型号 MPF.RSL



- 工业门禁
- 范围: 15 m
- 经调制的红外光
- 提供独立可调的通道灵敏度选项
- 放大器配备“搭锁式”光电开关
- 供电电压: 12 - 24 VAC/DC
- 输出: SPST 继电器 (低压)
- 光源接通和电源接通的 LED 指示
- Ø12 mm “搭锁式”、Ø18 或 M14 光电外壳
- 1 个、2 个或 3 个多路复用通道
- 配备断或续测试输入
- CE、UL325 和 UL508 认证



产品说明

MPFRS..是一个经济型通用光电传感器产品系列, 提供 3 种不同类型的外壳和独立放大器。该系列经过专门设计, 能满足工业门禁的要求。材料上可安装厚度为 0.6 mm 至 2.25 mm 的“搭锁式”光电开关。传感器套件使用方便, 无需调整。放大器具有一个测试输入, 专门用于禁用发射

器, 以便对传感器功能进行评估。多路复用通道可防止各组光电传感器之间的串扰。放大器提供以下电压: 12 - 24 VAC/DC。输出为积极安全模式。例如, 若电源丢失、短路或传感器线缆断开, 均会使继电器断开。

订购代码

放大器

MPF 3 912 RSL AI

型号 _____
 通道数 _____
 电压供应 _____
 输出继电器 _____
 安全 _____
 低压 _____
 可调灵敏度 _____
 反转测试输入 (断) _____

传感器

MPF T 15 M14 4C

型号 _____
 发射器 _____
 范围 _____
 外壳直径 _____
 光轴角度 _____
 线缆接头 _____

放大器型号选择

外壳
W x H x D

70 x 57 x 86 mm

订购编号
电源: 12 - 24 VAC/DC

- MPF1-912 RSL
- MPF2-912 RSL
- MPF3-912 RSL
- MPF1-912 RSLI *)
- MPF2-912 RSLI *)
- MPF3-912 RSLI *)
- MPF1-912 RSLA *)
- MPF2-912 RSLA *)
- MPF3-912 RSLA *)
- MPF1-912 RSLAI *)
- MPF2-912 RSLAI *)
- MPF3-912 RSLAI *)

*) 产品可按需提供

光电开关型号选择

外壳 直径	额定工作距离 (S _n)	光轴角度	订购编号 发射器	订购编号 接收器	订购编号 配件
Ø12 mm	15 m	4°	MPFT 15-4	MPFR-4	
M14	15 m	4°	MPFT 15-M14-4	MPFR-M14-4	
D11	15 m	4°	MPF 15-D11-4	MPFR-D11-4	
D18	15 m	4°	MPFT 15-D18-4	MPFR-D18-4	
Ø12 mm	15 m	4°	MPFT 15-4C	MPFR-4C	
M14	15 m	4°	MPFT 15-M14-4C	MPFR-M14-4C	
D11	15 m	4°	MPF 15-D11-4C	MPFR-D11-4C	
D18	15 m	4°	MPFT 15-D18-4C	MPFR-D18-4C	
Ø12 配件					AMPF-MB1

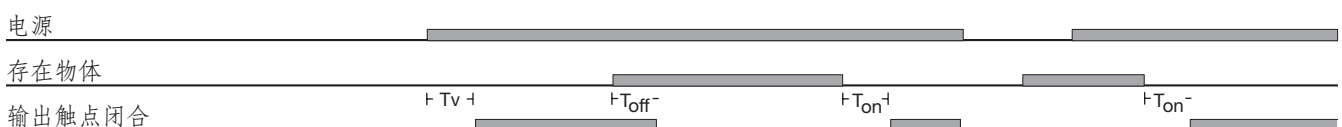
放大器规格

额定工作电压 交流型 (U _B) 端子 1 和 3 MPF.- 912 RSL.	12-24 VAC/DC ± 15%, 50 - 60 Hz	环境 过电压类别 防护等级 污染等级	III (IEC 66064) IP 40 (IEC 60529/60947-5-2) 3 (IEC 60664/60664A, 60947-1)
介电电压	4 kVAC (rms)	温度 工作 存储	-20° - +60°C (-4° - +140°F) -30° - +80°C (-22° - +176°F)
额定脉冲耐受电压	4 kV (1.2/50 μs)	连接	螺丝端子 (最大 2.5 mm ²)
额定工作功率 交流电源 直流电源	3 VA 2 W	保护输出	反向输出、瞬态、短路
输出规格 电阻负载 MPF.-912 RSL、RSLA、 RSLI、RSLAI 600.000 开关 100.000 开关	0.5 A@50 VAC/30 VDC 0.5 A@125 VAC/1 A@30 VDC (UL)	测试输入 MPF.- 912 RSL. 测试功能启用 测试功能停用	最大 28 V@15 mA AC/DC ≥ 3.5 V AC/DC ≤ 1.0 V AC/DC
额定绝缘电压(U _i)	50 VAC (rms), 50 VDC	MPF.- 912 RSLI. 测试功能停用 测试功能启用	最大 28 V@15 mA AC/DC ≥ 3.5 V AC/DC ≤ 1.0 V AC/DC
工作频率 (f) 明暗比 1:1 触点输出	10 Hz	外壳材质	PC
响应时间 关到开 (t _{ON}) 开到关 (t _{OFF})	≤ 50 ms ≤ 40 ms	重量 MPF.- 912 RSL.	126 g
通电延迟 (t _v)	≤ 300 ms	CE 标志 UL 认证	有 UL325, CSA-C22.2 No.247 UL508
输出功能 MPF1+2 MPF3	2 个 SPST 继电器 2 个 SPST + 2 个 SPST 继电器		
指示功能 电源开 光束开 (不存在物体)	绿色 LED 黄色 LED		

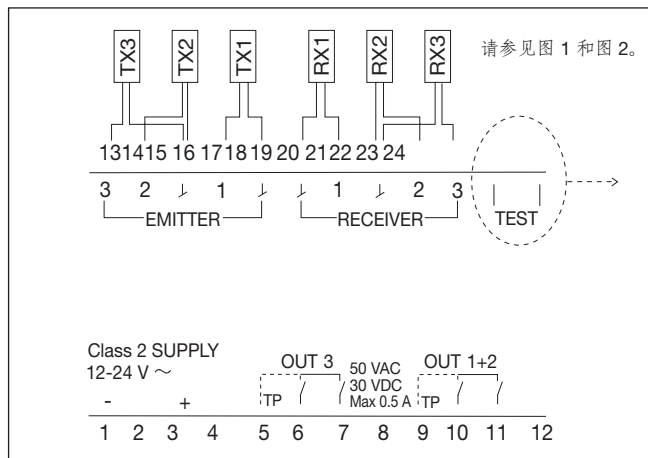
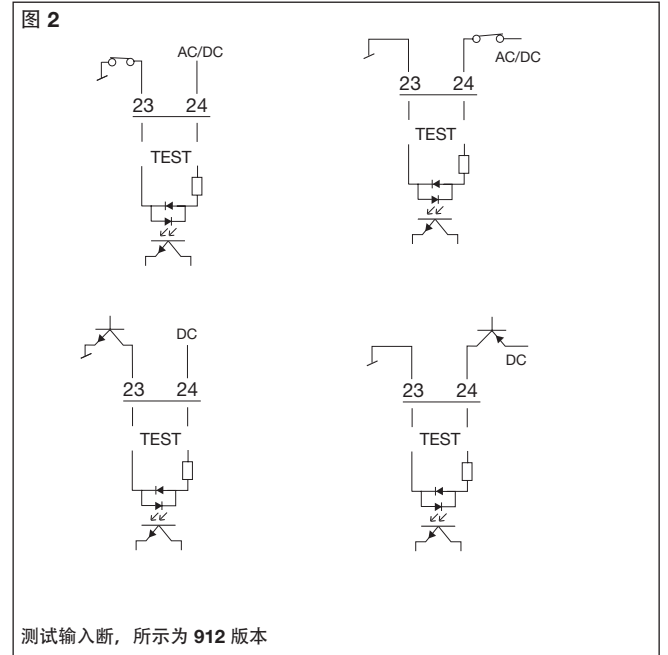
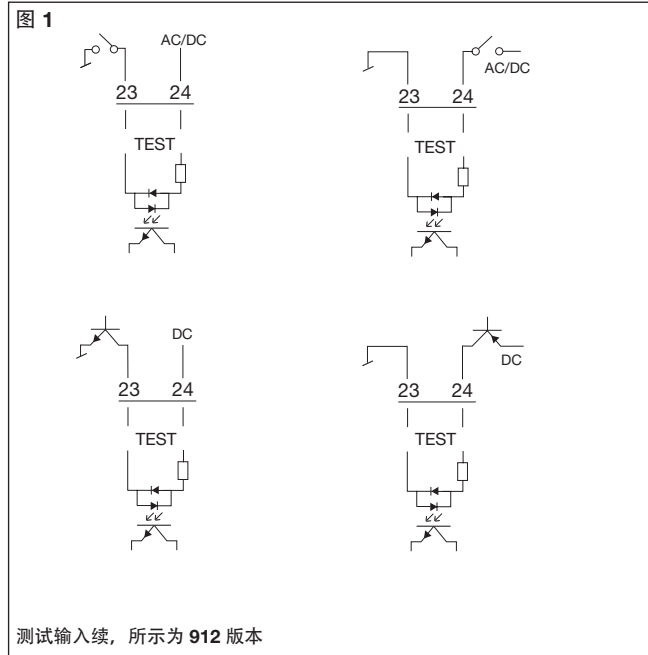
光电开关规格

额定工作距离 (S _n)	15 m - 8 m (UL 325)	MPFT15-XXX-4C MPFR15-XXX-4C 连接器置于距传感器头 15 cm 处 线缆	红色成对连接器 白色成对连接器 灰色 PVC, 10 m, Ø 2.9 mm ²
光源 光类型	LED 880 nm 红外光, 经调制	防护等级	IP 67 (IEC 60529/60947-5-2)
环境光照	> 20.000 lux	安装 “搭锁式” MPFT15-4/C MPFR-4/C 橡胶成型件 MPFT15-D11-4/C MPFR-D11-4/C 橡胶成型件 MPFT15-D18-4/C MPFR-D18-4/C 螺纹套筒 MPFT15-M14-4/C MPFR-M14-4/C	Ø12 mm 或配件 D11 D18 M14
外壳材质 MPFT15-4/C MPFT15-D18-4/C MPFR-4/C MPFR-D11-4/C MPFR-D18-4/C 外壳 背部	PA6 玻璃填充 PC ABS	CE 标志 UL 认证	有 UL325, CSA-C22.2 No.247 UL508
MPFT15-M14-4/C MPFR15-M14-4/C 外壳 背部	不锈钢/PC PTE		
连接 MPFT15-XXX-4 MPFR15-XXX-4 线缆	最大线缆长度 10 m 最大线缆长度 25 m 灰色 PVC, 10 m, Ø 2.9 mm ²		

运行图



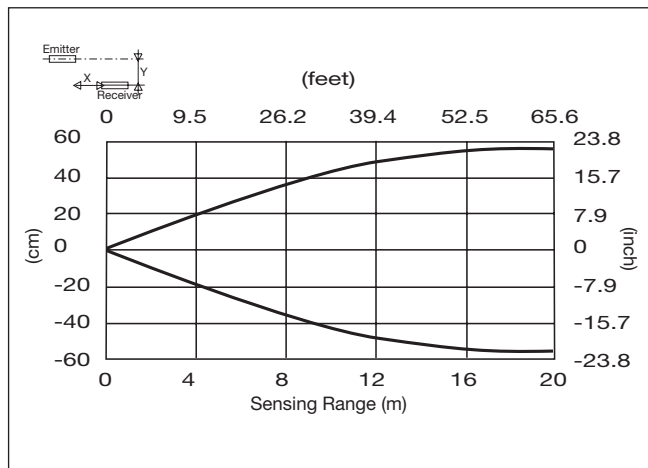
接线图



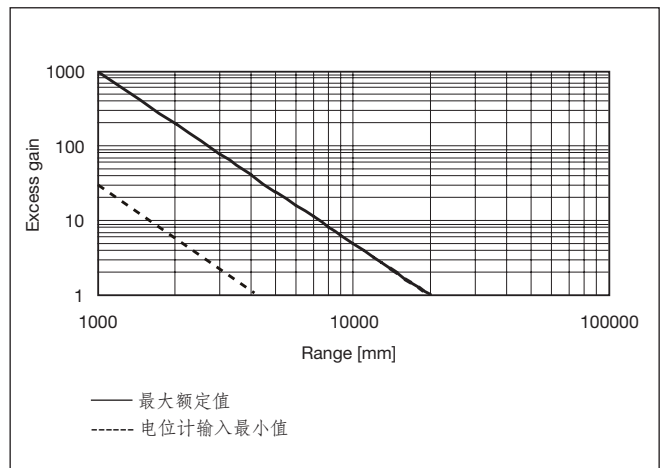
交货清单

- 放大器, MPF..
- 安装说明
- 包装: 纸板箱

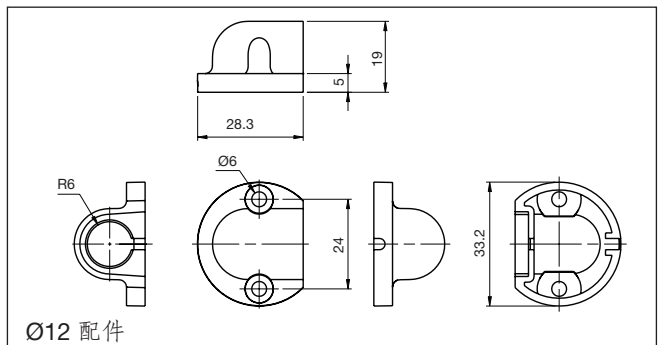
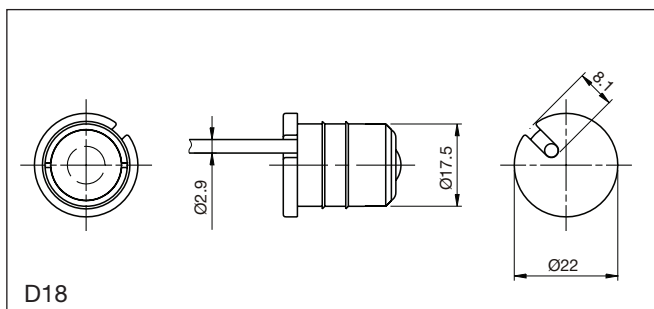
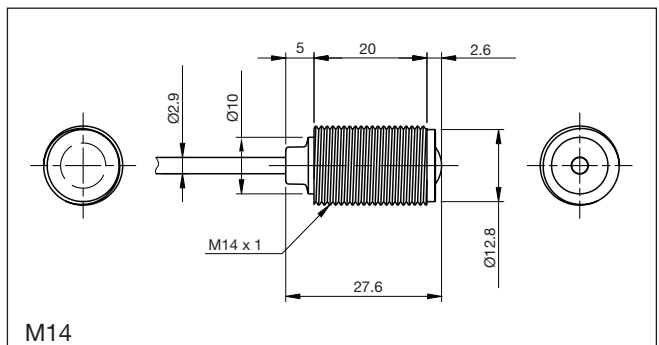
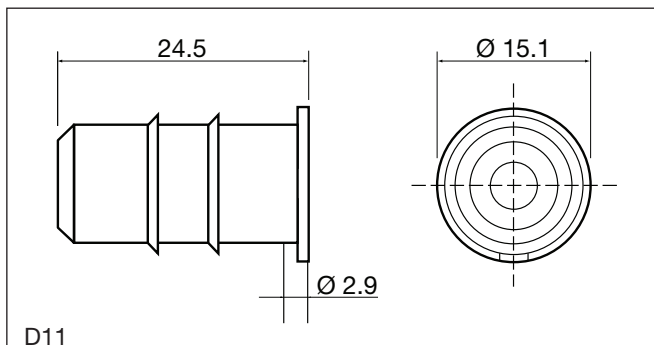
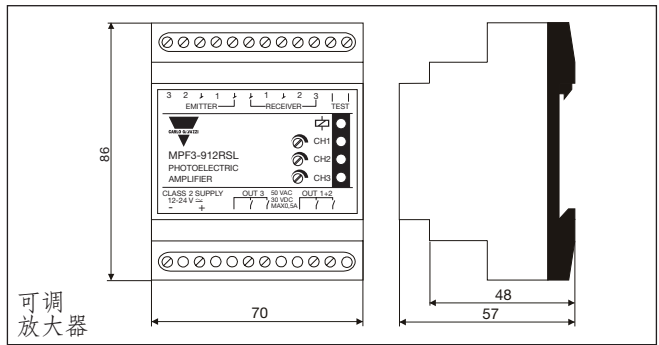
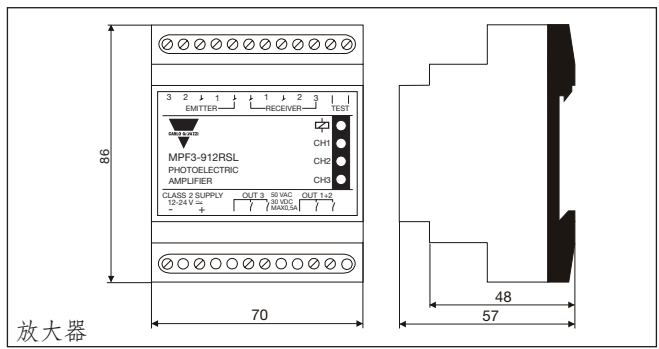
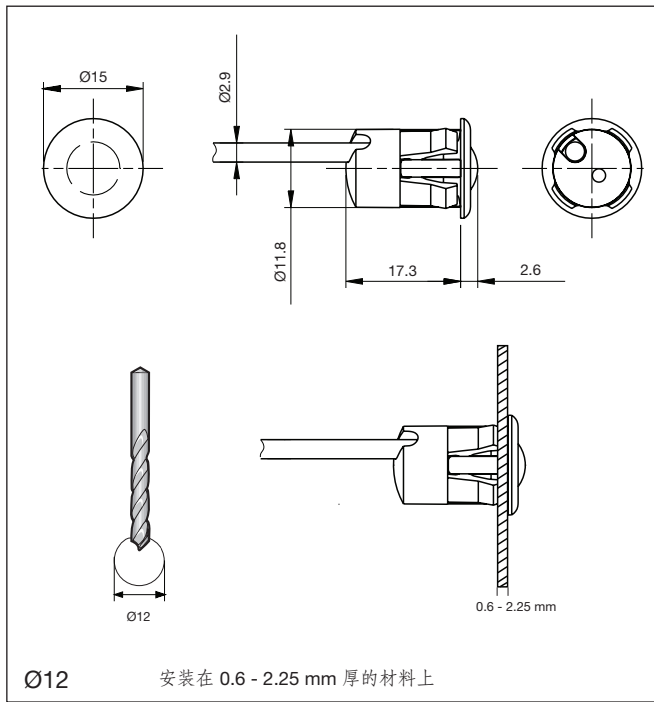
检测图



过量增益



尺寸



安装提示

