

# ICS08 3 线 DC



## 微型电感式接近传感器



### 优点

- **产品系列完整。** 可提供 M8 外螺纹坚固不锈钢外壳，工作距离为 1 至 4 mm。
- **便于安装。** 提供齐平和非齐平结构。用户可选择 2 m PVC 线缆或 M8 接插式版本的短款和长款机身外壳。带 M12连接器的短体。
- **精度高。** 内置高级微控制器可确保更好的稳定性，不易受环境影响，在 -25 - +80°C 之间可反复检测。
- **集成诊断功能**，发生短路或过载时 LED 闪烁
- **可根据具体 OEM 要求轻松定制：** 可根据要求提供不同的线缆长度和材质、特殊标签以及配备专用线缆和连接器的定制引线解决方案。

### 说明

ICS08 系列是工业自动化设备的理想解决方案，适用于空间有限但需长距离切换的应用场合，包括机床刀具系列和纺织机械。先进电子元件封装于坚固的不锈钢外壳中。短款或长款外壳结构均提供 M8 插头，M12 插头和 2m PVC 线缆连接，安装灵活。  
输出类型为集电极开路 NPN 或 PNP 晶体管。

### 应用

- 一般位置感应和存在感应工业应用中金属物体的非接触式检测
- 工作频率高，特别适合转速监测

## 参考

### 订购代码

 ICS08

输入代码选项代替

代码	选项	说明
I	-	电感式接近传感器
C	-	带螺纹套筒的圆柱形外壳
S	-	不锈钢外壳
08	-	M8 壳体
<input type="checkbox"/>	S30	短型外壳螺纹长度 30 mm
	L45	长型外壳螺纹长度 45 mm
<input type="checkbox"/>	F	齐平安装
	N	非齐平安装
<input type="checkbox"/>	01	传感距离 1mm
	02	传感距离 2mm
	04	传感距离 4mm
<input type="checkbox"/>	NO	NPN – 常开输出
	NC	NPN – 常闭输出
	PO	PNP – 常开输出
	PC	PNP – 常闭输出
<input type="checkbox"/>	M5	M8 插头
	(null)	2m PVC 电缆

定制版本可使用更多字符。

### 选型指南

M8 标准距离，短型外壳

连接类型	额定工作距离 Sn	安装方式	订购编号 NPN, 常开	订购编号 PNP, 常开	订购编号 NPN, 常闭	订购编号 PNP, 常闭
线缆 插头	1 mm	齐平安装	ICS08S30F01NO	ICS08S30F01PO	ICS08S30F01NC	ICS08S30F01PC
			ICS08S30F01NOM5	ICS08S30F01POM5	ICS08S30F01NCM5	ICS08S30F01PCM5
线缆 插头	2 mm	非齐平安装	ICS08S30N02NO	ICS08S30N02PO	ICS08S30N02NC	ICS08S30N02PC
			ICS08S30N02NOM5	ICS08S30N02POM5	ICS08S30N02NCM5	ICS08S30N02PCM5



## M8 标准距离，长型外壳

连接类型	额定工作距离 Sn	安装方式	订购编号 NPN, 常开	订购编号 PNP, 常开	订购编号 NPN, 常闭	订购编号 PNP, 常闭
线缆	1 mm	齐平安装	ICS08L45F01NO	ICS08L45F01PO	ICS08L45F01NC	ICS08L45F01PC
插头			ICS08L45F01NOM5	ICS08L45F01POM5	ICS08L45F01NCM5	ICS08L45F01PCM5
线缆	2 mm	非齐平安装	ICS08L45N02NO	ICS08L45N02PO	ICS08L45N02NC	ICS08L45N02PC
插头			ICS08L45N02NOM5	ICS08L45N02POM5	ICS08L45N02NCM5	ICS08L45N02PCM5

## M8 延长距离，短型外壳

连接类型	额定工作距离 Sn	安装方式	订购编号 NPN, 常开	订购编号 PNP, 常开	订购编号 NPN, 常闭	订购编号 PNP, 常闭
线缆	2 mm	齐平安装	ICS08S30F02NO	ICS08S30F02PO	ICS08S30F02NC	ICS08S30F02PC
插头			ICS08S30F02NOM5	ICS08S30F02POM5	ICS08S30F02NCM5	ICS08S30F02PCM5
线缆	4 mm	非齐平安装	ICS08S30N04NO	ICS08S30N04PO	ICS08S30N04NC	ICS08S30N04PC
插头			ICS08S30N04NOM5	ICS08S30N04POM5	ICS08S30N04NCM5	ICS08S30N04PCM5

## M8 延长距离，长型外壳

连接类型	额定工作距离 Sn	安装方式	订购编号 NPN, 常开	订购编号 PNP, 常开	订购编号 NPN, 常闭	订购编号 PNP, 常闭
线缆	2 mm	齐平安装	ICS08L45F02NO	ICS08L45F02PO	ICS08L45F02NC	ICS08L45F02PC
插头			ICS08L45F02NOM5	ICS08L45F02POM5	ICS08L45F02NCM5	ICS08L45F02PCM5
线缆	4 mm	非齐平安装	ICS08L45N04NO	ICS08L45N04PO	ICS08L45N04NC	ICS08L45N04PC
插头			ICS08L45N04NOM5	ICS08L45N04POM5	ICS08L45N04NCM5	ICS08L45N04PCM5


## M12 插头

 订购代码

 ICS08S30   POM1
输入代码选项代替 

代码	选项	说明
I	-	电感式接近传感器
C	-	带螺纹套筒的圆柱形外壳
S	-	不锈钢外壳
08	-	M8 壳体
S30	-	短型外壳螺纹长度 30 mm
<input type="checkbox"/>	F	齐平安装
	N	非齐平安装
<input type="checkbox"/>	15	传感距离 1.5mm
	02	传感距离 2mm
	25	传感距离 2.5mm
	04	传感距离 4mm
PO	-	PNP - 常开输出
M1	-	M12 插头

定制版本可使用更多字符。

 选型指南

M8 标准距离，短型外壳

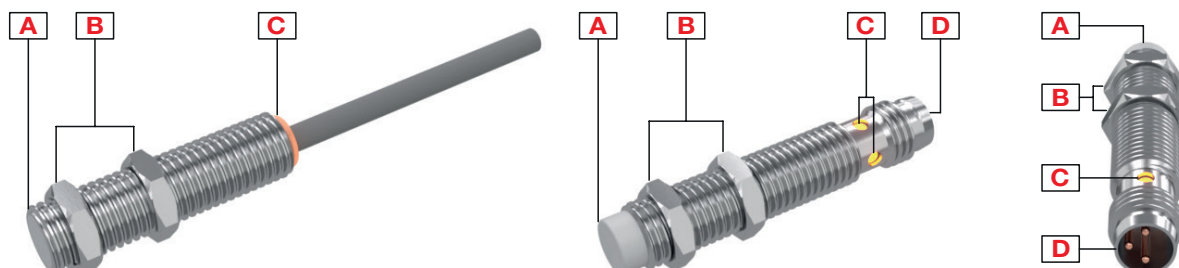
连接类型	额定工作距离 Sn	安装方式	订购编号 PNP, 常开
M12 插头	1.5 mm	齐平安装	ICS08S30F15POM1
	2.5 mm	非齐平安装	ICS08S30N25POM1

M8 延长距离，短型外壳

连接类型	额定工作距离 Sn	安装方式	订购编号 PNP, 常开
M12 插头	2 mm	齐平安装	ICS08S30F02POM1
	4 mm	非齐平安装	ICS08S30N04POM1



## 结构

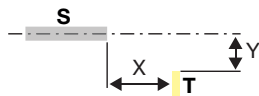


元件	组件	功能
A	感应面	齐平或非齐平
B	2 个螺母	传感器安装
C	LED	黄色 LED : 输出闪烁 : 短路或过载指示
D	M8, 3 针, 公连接器 M12, 4 针, 公连接器	仅适用于插头版本

# 感应

## 检测

额定工作距离 ( $S_n$ )	标准距离: 1 mm (齐平式) 或 2 mm (非齐平式) 延长距离: 2 mm (齐平式) 或 4 mm (非齐平式)
参考目标	工作距离按照 IEC 60947-5-2 使用标准目标轴向移动进行测量。 该目标为方形, 厚度为 1 mm, 钢制, 例如在 ISO 630 中规定的 Fe 360 型号, 并且应为轧制表面。 方形边长应等于 - 感应表面有效面上铭刻的圆直径, 或者 - 额定工作距离 $S_n$ 的三倍, 以较大者为准
确定可操作的传感距离 ( $S_a$ )	$0 \leq S_a \leq 0.81 \times S_n$ (例如 $S_n$ 为 2 mm, $S_a$ 为 0 ... 1.62 mm)
有效工作距离 ( $S_r$ )	$0.9 \times S_n \leq S_r \leq 1.1 \times S_n$
可用工作距离 ( $S_u$ )	$0.9 \times S_r \leq S_u \leq 1.1 \times S_r$
温度漂移	$\leq \pm 10\%$
迟滞 (H)	1...20%



S: 传感器  
T: 目标

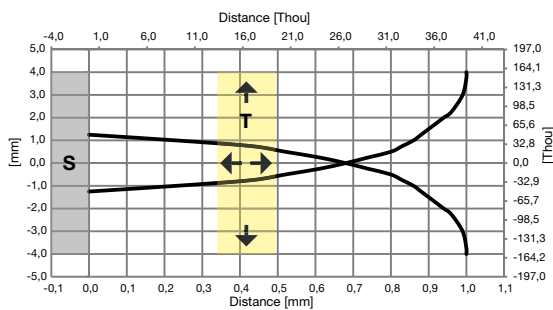


图 1 齐平安装, 1mm

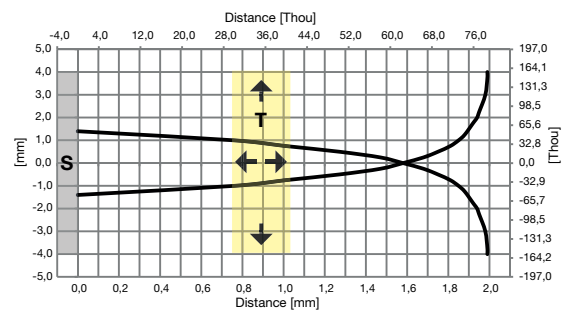


图 2 齐平安装, 2mm

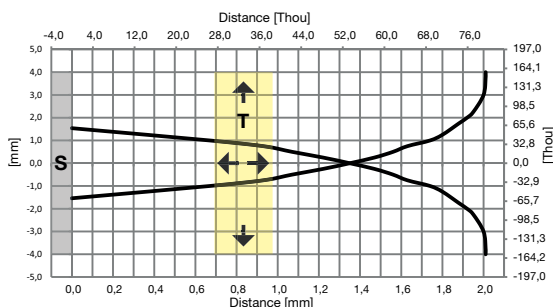


图 3 非齐平安装, 2mm

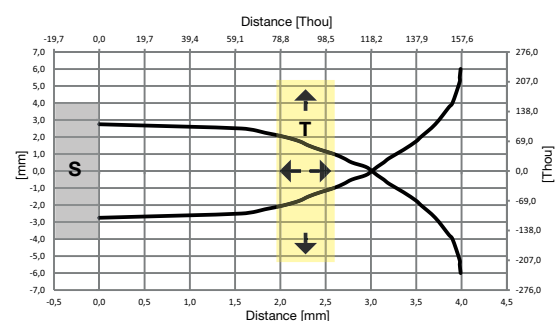


图 4 非齐平安装, 4mm

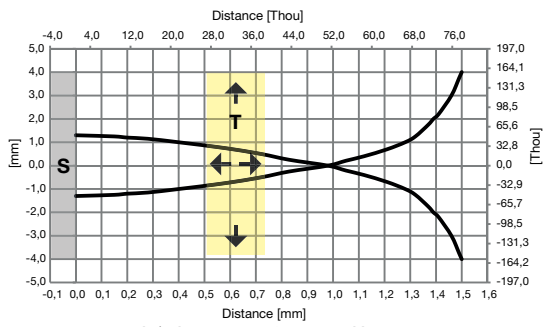


图 5 插头 M12, 齐平安装, 1.5mm

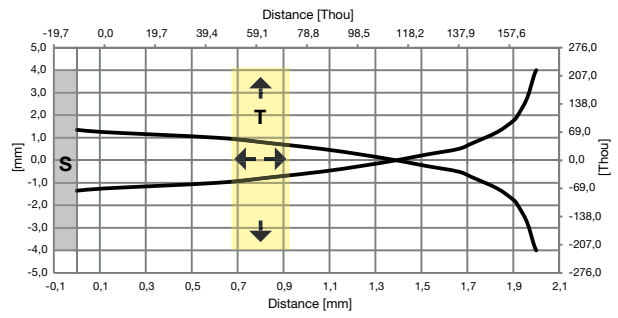


图 6 插头 M12, 齐平安装, 2mm

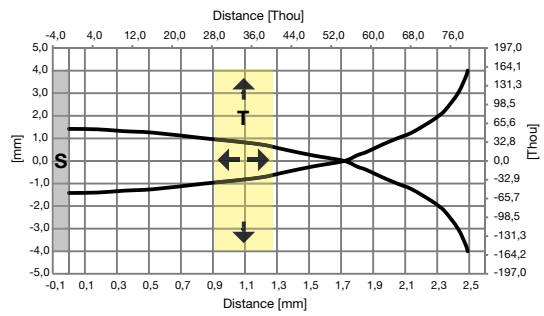


图 7 插头 M12, 非齐平安装, 2.5mm

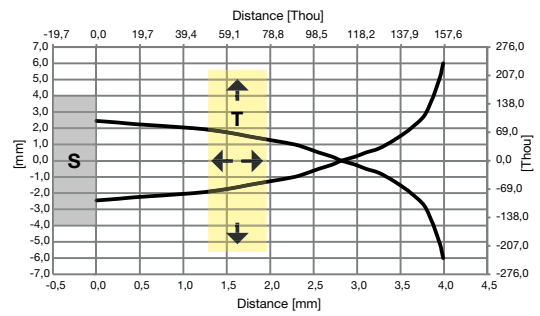


图 8 插头 M12, 非齐平安装, 4mm

## 修正系数

具体工作距离  $S_n$  是指在规定的条件下测量得到的。可将以下数据作为参考准则。

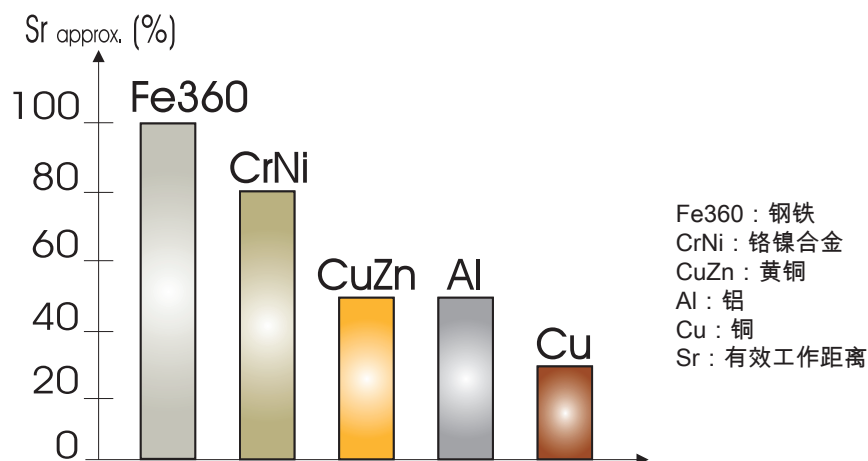


图 9 额定工作距离会因使用除 Fe360 外的金属或合金而缩短。导致电感式接近传感器的感应距离缩短的主要因素，请参阅图。

## 精确度

重复精确度 (R)	≤ 5%
-----------	------

## 特性

## 电源

额定工作电压 ( $U_b$ )	10 到 36 VDC (含纹波)
纹波 ( $U_{rip}$ )	≤ 10%
空载电流 ( $I_o$ )	≤ 16 mA
通电延迟 ( $t_v$ )	≤ 20 ms

## 输出

输出功能	根据传感器类型为 NPN 或 PNP
输出配置	常开和常闭
输出电流 ( $I_e$ )	≤ 200 mA @ 50°C (122°F); ≤ 150 mA @ 50°C...80°C (122°F...176°F)
关断电流 ( $I_r$ )	≤ 50 μA
电压降 ( $U_d$ )	最大 1.6 VDC @ 200 mA
防护措施	反极性、短路、瞬态、过载
电压瞬态	1 kV/0.5 J

### 响应时间

工作频率 (f)	≤ 2 KHz
----------	---------

### 指示

#### I / O标准模式

黄色 LED	输出	说明
OFF	OFF	NO 输出, 目标不存在 NC 输出, 目标存在
ON	ON	NO 输出, 目标存在 NC 输出, 目标不存在
灯闪烁	f: 2Hz	短路指示/过载指示

### 环境特性

环境温度	运行: -25° 到 +80°C (-13° 到 +176°F)	
	储存: -30° 到 +80°C (-22° 到 +176°F)	
环境湿度	运行: 35% 到 95%	
	储存: 35% 到 95%	
振动	10 - 55 Hz, 振幅为 1.0 mm; 扫描周期为 5 min; 沿 X、Y 和 Z 方向	IEC 60068-2-6
抗冲击	30 G/11 ms。沿 X、Y 和 Z 方向冲击 10 次	IEC 60068-2-27
防护等级	IP67	IEC 60529; EN 60947-1

### 兼容性和一致性

EMC 防护 IEC 60947-5-2	IEC 61000-4-2 ESD	空气放电电压 : 8 KV 接触放电电压 : 4 KV
	IEC 61000-4-3 射频电	3 V/m
	IEC 61000-4-4 突发脉冲抗扰度	2 kV
	IEC 61000-4-6 进行射频通过射频场感应的传导扰动抗扰度测试	3 V
	IEC 61000-4-8 工频磁场抗扰度测试	30 A/m
MTTF <sub>d</sub>	2914 年 @ 50°C (122°F)	
认证		
	工作电压 ≤ 36 V 的产品不需要获得 CCC 认证	

### 机械参数

重量 (包括螺母)	线缆版本: 短型外壳, 齐平安装: 44.8g; 短型外壳, 非齐平安装: 44.9g; 长型外壳, 齐平安装: 47g; 长型外壳, 非齐平安装: 47.1g; 插头版本: 短型外壳, 齐平安装: 16g; 短型外壳, 非齐平安装: 16.1g; 长型外壳, 齐平安装: 18.4g; 长型外壳, 非齐平安装: 18.5g.
安装	类似齐平或非齐平安装
材质	外壳: 不锈钢 AISI304 前盖: 灰色热塑性聚酯
拧紧扭矩	7 Nm

### 电气连接

线缆	2m, 3 x 0.14 mm <sup>2</sup> , Ø3.2 mm, PVC, 灰色, 耐油
插头	M8 x 1 快速断开, 3 针, 公头 M12 x 1 快速断开, 4 针, 公头

## 连接图

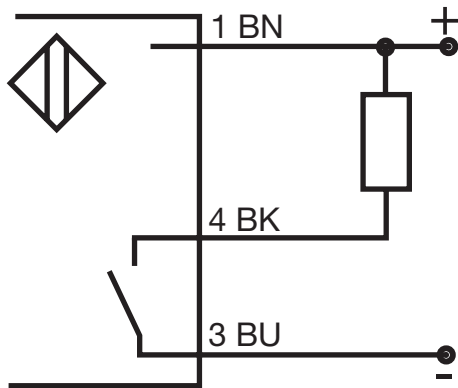


图 10 NPN - 常开型

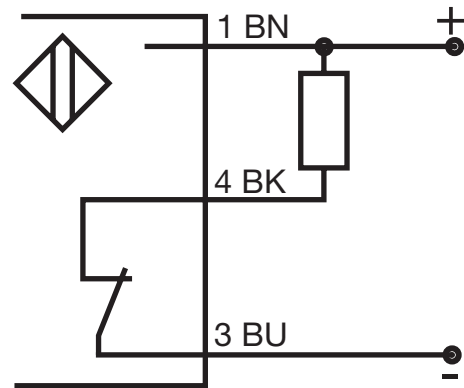


图 11 NPN - 常闭型

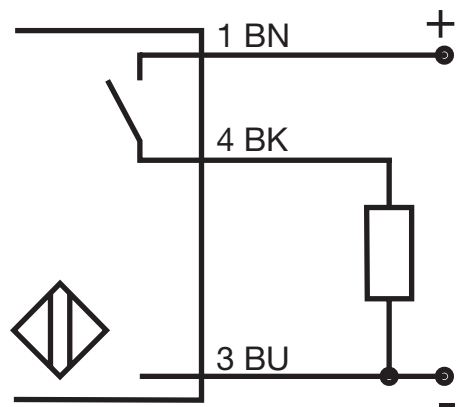


图 12 PNP - 常开型

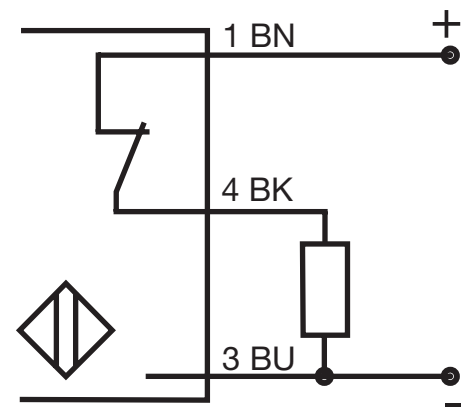


图 13 PNP - 常闭型

色码		
<b>BN:</b> 棕色	<b>BK:</b> 黑色	<b>BU:</b> 蓝色

## 尺寸

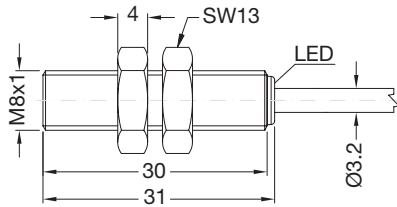


图 14 短型、齐平安装、线缆型

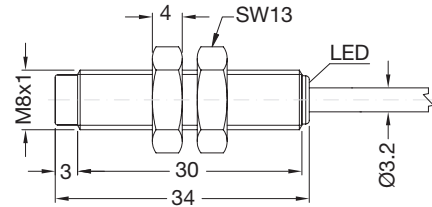


图 15 短型、非齐平安装、线缆型

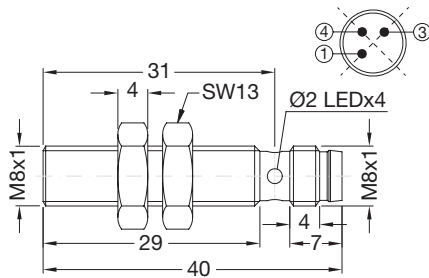


图 16 短型、齐平安装、插头型

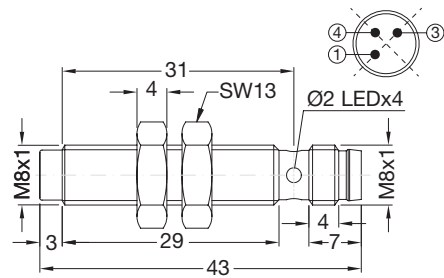


图 17 短型、非齐平安装、插头型

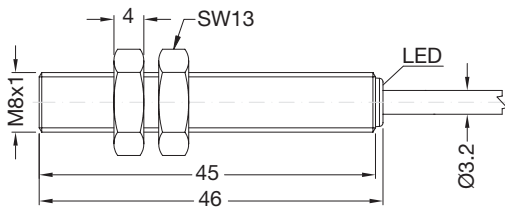


图 18 长型、齐平安装、线缆型

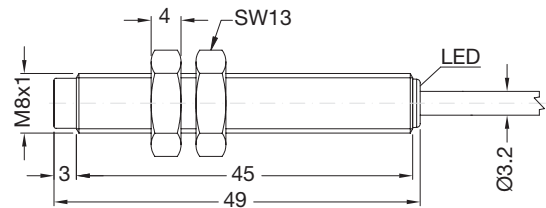


图 19 长型、非齐平安装、线缆型

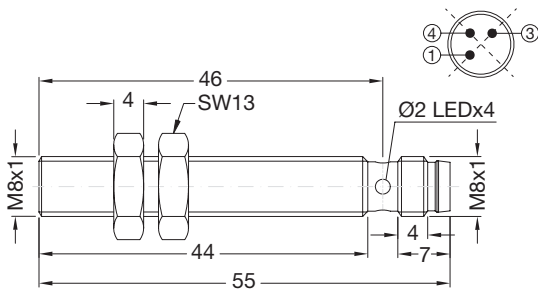


图 20 长型、齐平安装、插头型

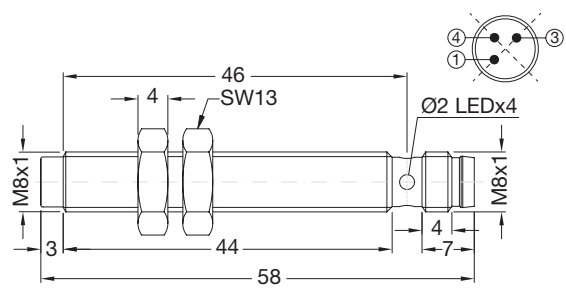


图 21 长型、非齐平安装、插头型

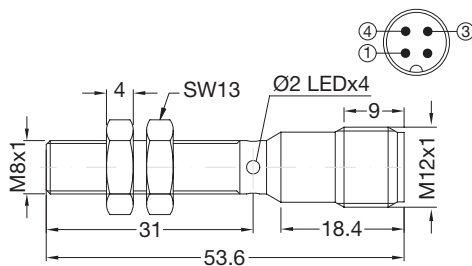


图 22 短型、齐平安装、M12插头型

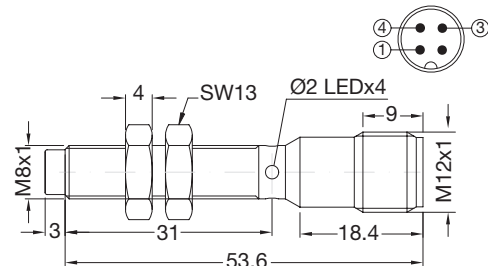


图 23 短型、非齐平安装、M12插头型

# 安装

## M8 齐平安装

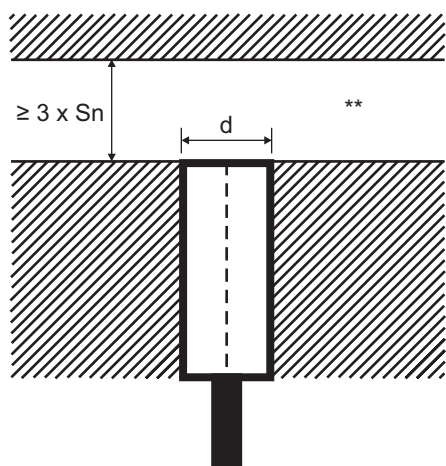


图 24 将齐平型传感器安装于阻尼材料中

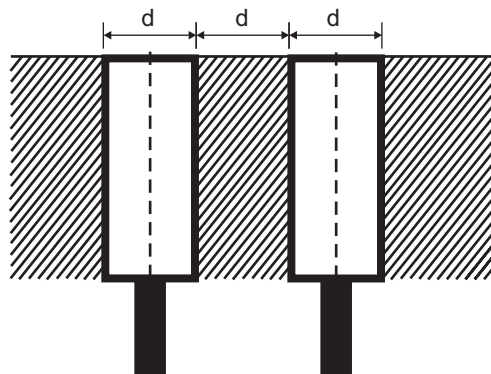


图 25 将多个齐平型传感器一起安装于阻尼材料中

## M8 非齐平安装

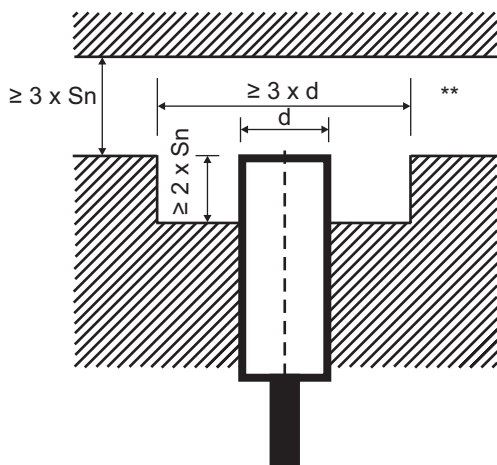


图 26 将非齐平型传感器安装于阻尼材料中

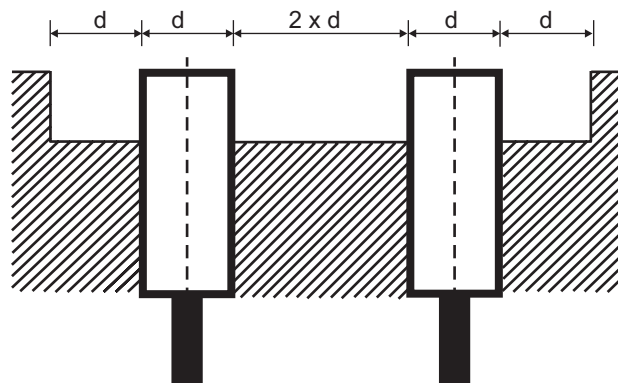


图 27 将多个非齐平型传感器一起安装于阻尼材料中

## 彼此相对安装的传感器

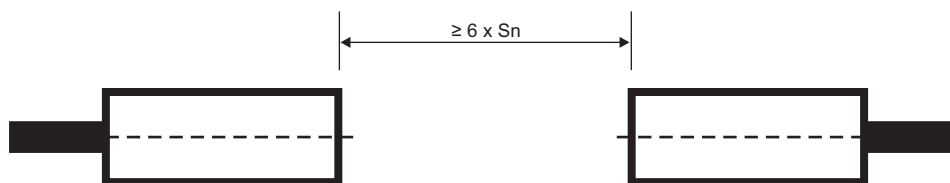


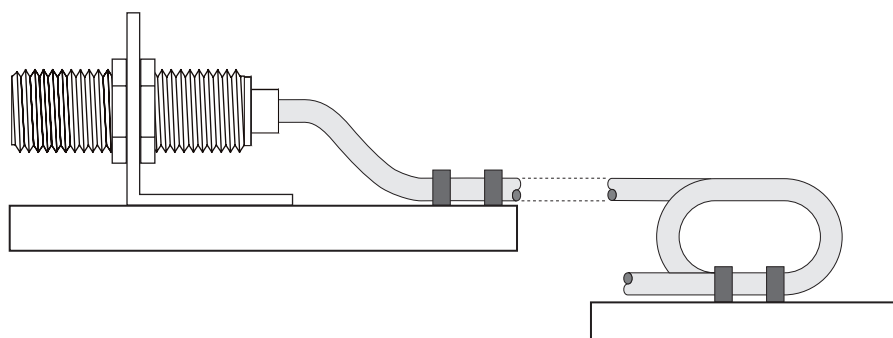
图 28 当将多个传感器相对于彼此安装时，其最小间距应为  $6 \times S_n$  (标称感应距离)

\*\* 空白区或非阻尼材料

$S_n$ : 标称传感距离

d: 传感器直径:8 mm

▶ 电缆版本





## 交付物件和兼容组件

### 交付物件

- 电感式接近开关
- 2 个固定螺母
- 包装用塑胶袋

### CARLO GAVAZZI 兼容组件

- 安装支架 AMB8，需单独购买
- 接头类型：CONE 系列，需单独购买

### 补充读物

信息	查找地点
安装支架	<a href="http://www.productselection.net/Pdf/CN/AMB8_30.pdf">http://www.productselection.net/Pdf/CN/AMB8_30.pdf</a>
接头	<a href="https://gavazziautomation.com/images/PIM/DATASHEET/CHS/CONE_DS.pdf">https://gavazziautomation.com/images/PIM/DATASHEET/CHS/CONE_DS.pdf</a>



版权所有 ©2021  
内容随时变更。下载 PDF : [www.gavazziautomation.com](http://www.gavazziautomation.com)