

电感式接近传感器 标准距离，镀镍黄铜外壳 型号 ICB, M12

CARLO GAVAZZI



- 感应距离: 2 至 4 mm
- 齐平安装或非齐平安装型
- 短或长型外壳
- 额定工作电压 (U_b): 10 - 36 VDC
- 输出: DC 200 mA, NPN 或 PNP
- 常开型或常闭型
- LED显示输出正常
- 防护措施: 反极性、短路、瞬态
- 线缆或 M12 插头连接
- 符合 IEC 60947-5-2 规定
- 激光雕刻而成的标签, 永久清晰可辨
- 通过能在危险地点使用的CSA认证



产品说明

电感式接近开关系列产品拥有工业标准的镀镍黄铜外壳。产品可以应用于需要超远感应距离。
输出类型为集电极开路 NPN 或 PNP 晶体管。

订货信息

ICB12S30F02NOM1

型号	_____
外壳样式	_____
外壳材质	_____
外壳大小	_____
外壳长度	_____
螺纹总长	_____
检测原理	_____
传感距离	_____
输出类型	_____
输出配置	_____
连接类型	_____

型号选择

连接类型	外壳样式	额定工作距离 S_n	订购编号 NPN 常开	订购编号 PNP 常开	订购编号 NPN 常闭	订购编号 PNP 常闭
线缆	短	2 mm ¹⁾	ICB12S30F02NO	ICB12S30F02PO	ICB12S30F02NC	ICB12S30F02PC
线缆	短	4 mm ²⁾	ICB12S30N04NO	ICB12S30N04PO	ICB12S30N04NC	ICB12S30N04PC
插头	短	2 mm ¹⁾	ICB12S30F02NOM1	ICB12S30F02POM1	ICB12S30F02NCM1	ICB12S30F02PCM1
插头	短	4 mm ²⁾	ICB12S30N04NOM1	ICB12S30N04POM1	ICB12S30N04NCM1	ICB12S30N04PCM1
线缆	长	2 mm ¹⁾	ICB12L50F02NO	ICB12L50F02PO	ICB12L50F02NC	ICB12L50F02PC
线缆	长	4 mm ²⁾	ICB12L50N04NO	ICB12L50N04PO	ICB12L50N04NC	ICB12L50N04PC
插头	长	2 mm ¹⁾	ICB12L50F02NOM1	ICB12L50F02POM1	ICB12L50F02NCM1	ICB12L50F02PCM1
插头	长	4 mm ²⁾	ICB12L50N04NOM1	ICB12L50N04POM1	ICB12L50N04NCM1	ICB12L50N04PCM1

¹⁾ 适用于齐平安装

²⁾ 适用于非齐平安装

规格

额定工作电压 (U_b)	10 到 36 VDC (含纹波)	短路指示/过载指示	LED 灯闪烁 ($f = 2$ Hz)
纹波	$\leq 10\%$	确定可操作的传感距离 (S_a)	$0 \leq S_a \leq 0.81 \times S_n$
输出电流 (I_o)	≤ 200 mA @ 50°C (≤ 150 mA @ 50-70°C)	有效工作距离 (S_r)	$0.9 \times S_n \leq S_r \leq 1.1 \times S_n$
关断电流 (I_r)	≤ 50 μ A	可用工作距离 (S_u)	$0.9 \times S_r \leq S_u \leq 1.1 \times S_r$
空载电流 (I_o)	≤ 15 mA	重复精确度 (R)	$\leq 10\%$
电压降 (U_d)	最大 2.5 VDC @ 200 mA	差动行程 (H) (磁滞)	感应距离的 1% 到 20%。
防护措施	反极性、短路、瞬态	环境温度	
电压瞬态	1 kV/0.5 J	运行	-25° 到 +70°C (-13° 到 +158°F)
通电延迟 (t_v)	≤ 20 ms	储存	-30° 到 +80°C (-22° 到 +176°F)
工作频率 (f)	≤ 2000 Hz	抗冲击和震动	IEC 60947-5-2/7.4
输出指示		外壳材质	
NO 版本	黄色 LED 灯激活	壳体	镀镍黄铜
NC 版本	目标存在 目标不存在	前盖	灰色热塑性聚酯

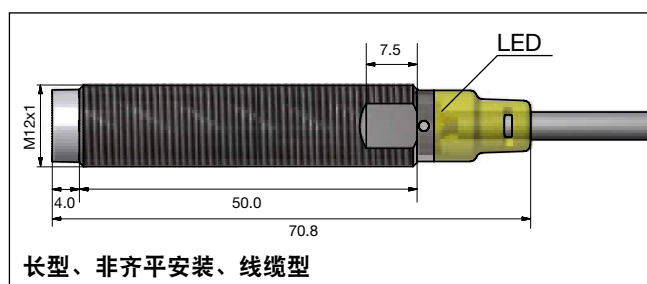
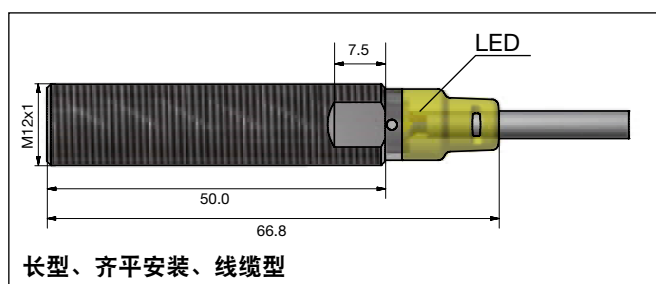
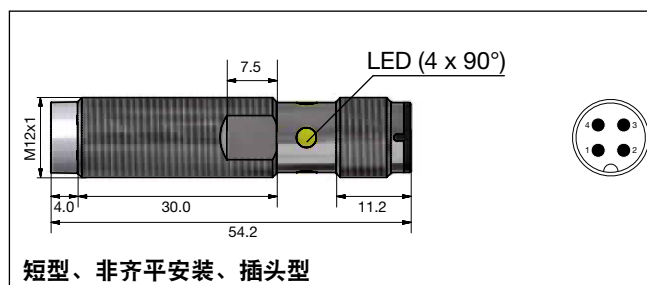
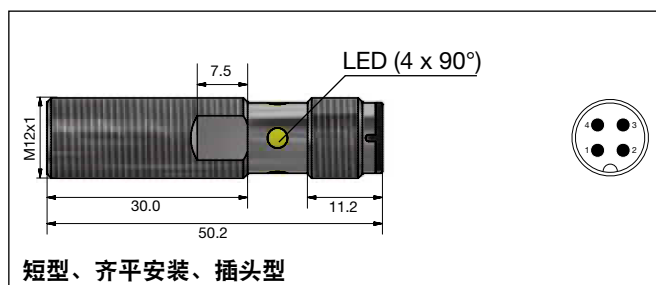
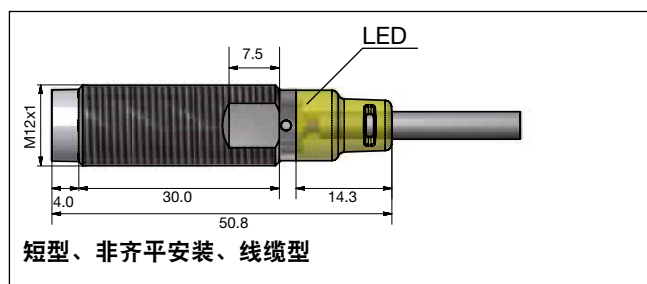
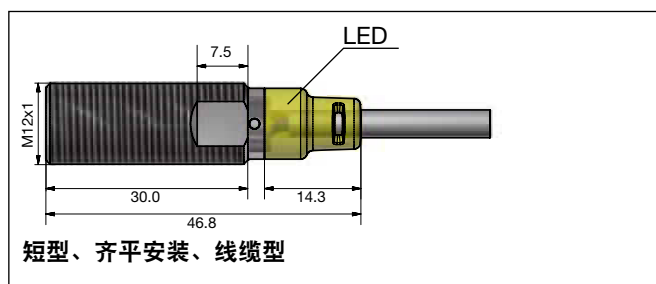


规格 (续)

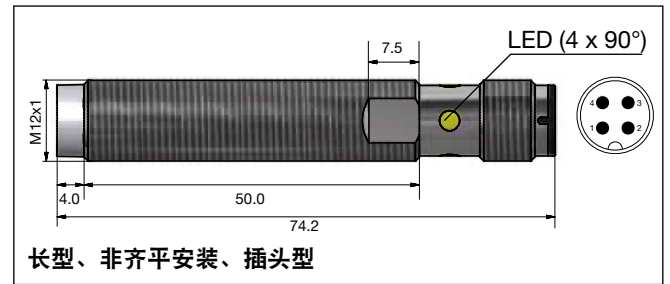
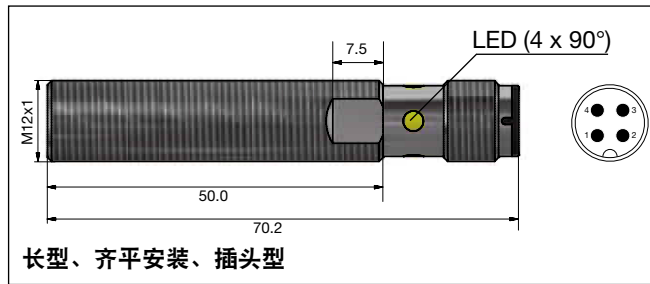
连接 线缆	Ø4.1 x 2 m, 3 x 0.25 mm ² , 灰色 PVC 材料, 耐油
插头 M12 x 1	
防护等级	IP 67
重量 (包括线缆/螺母)	
线缆	最大 120 g
插头	最大 30 g
尺寸	参阅以下图表
拧紧扭矩	10 Nm
认证	cULus (UL508) cCSAus 可在危险地点使用的过程控制装 备。
注意: 连接器部分 (...M1 型号) 未评估。连接器部 分是否适合取决于最终的 应用。	- Class I, Division 2, Groups A, B, C and D. - T5, Enclosure Type 4. 环境温度 Ta: -25° 到 +60°C

认证 (续)	工作电压 ≤ 36 V 的产品 不需要获得 3C 认证
EMC 防护 IEC 61000-4-2 (ESD)	符合 IEC 60947-5-2 空气放电电压: 8 kV 接触放电电压: 4 kV
IEC 61000-4-3	3 V/m
IEC 61000-4-4	2 kV
IEC 61000-4-6	3 V
IEC 61000-4-8	30 A/m
MTTF_d	750 年 @ 50°C (122°F)

尺寸 (mm)

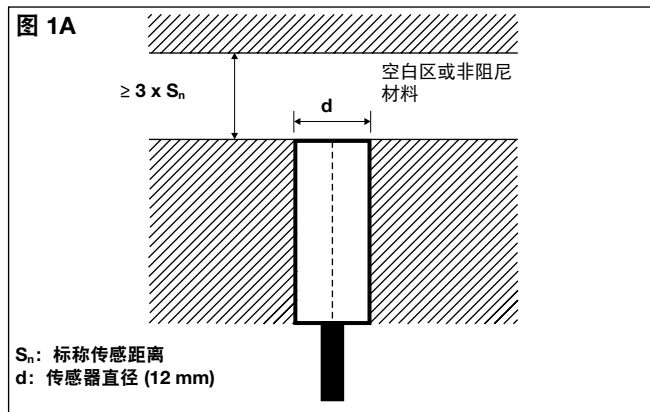


尺寸 (mm) (续)

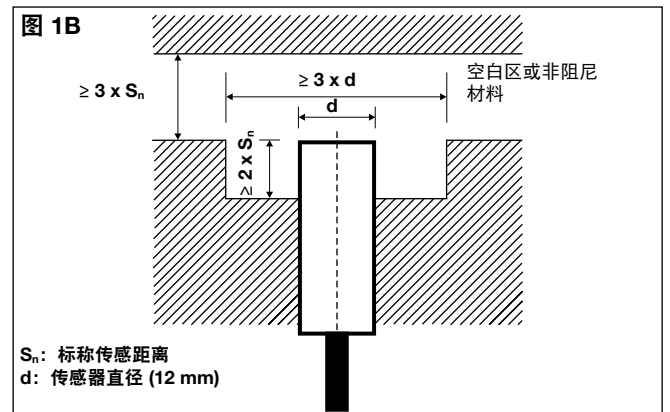


安装

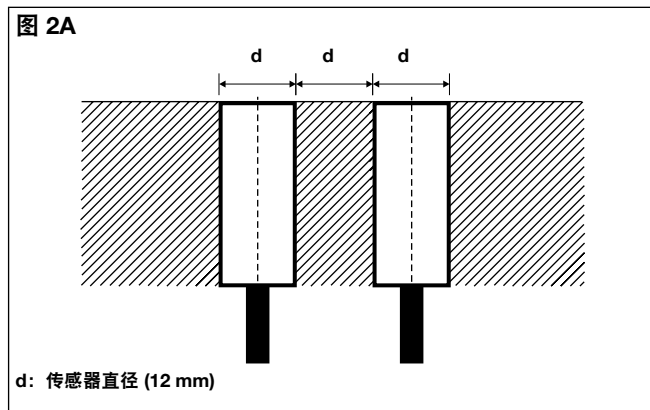
当将齐平型传感器安装于阻尼材料时，请严格遵循图 1A 指示。



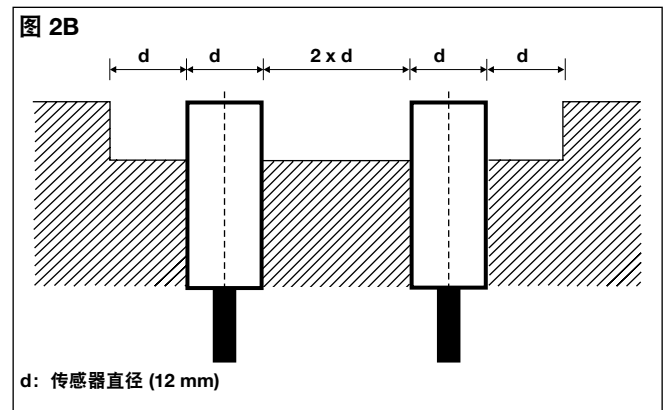
当将非齐平型传感器安装于阻尼材料时，请严格遵循图 1B 指示。



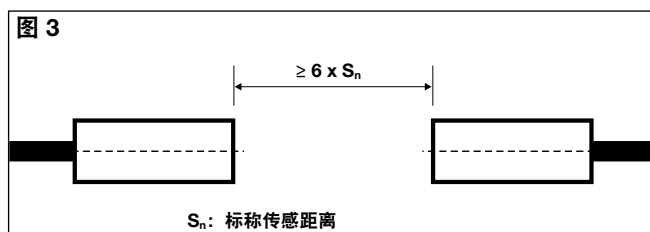
当将多个齐平型传感器一起安装于阻尼材料时，请严格遵循图 2A。



当将多个非齐平型传感器一起安装于阻尼材料时，请严格遵循图 2B。

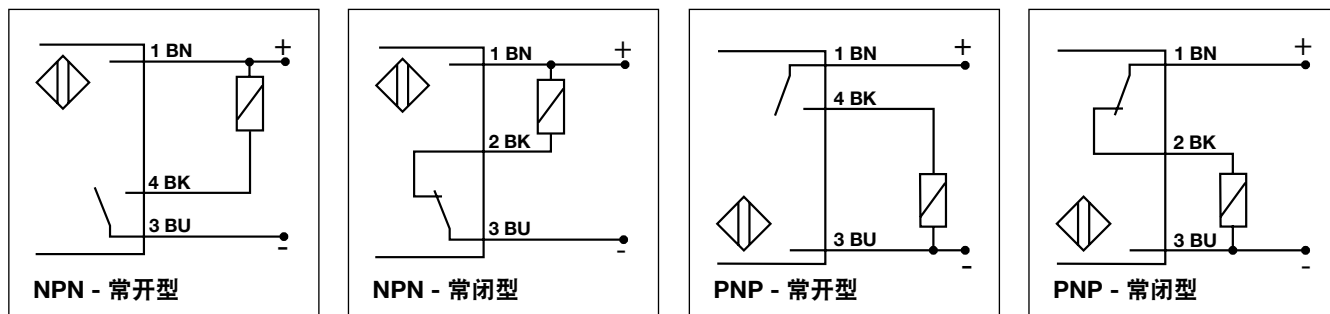


当将多个传感器相对于彼此安装时，其最小间距应严格为 $6 \times S_n$ (标称感应距离) (请参阅图 3)。





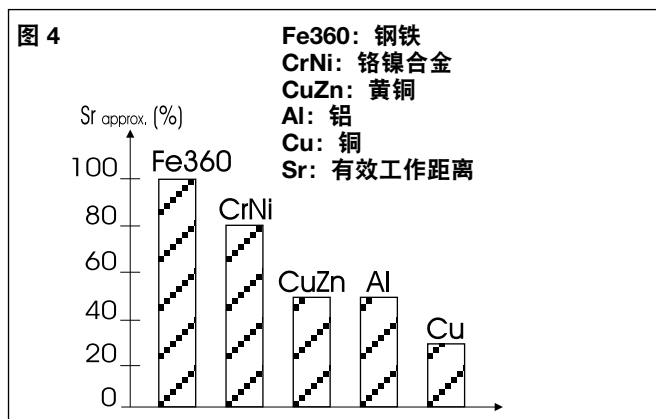
接线图



感应距离缩短系数

额定工作距离会因使用除 Fe360 外的金属或合金而缩短。

导致电感式接近传感器的感应距离缩短的主要因素，请参阅图 4。



插头版本的配件

	PVC	PUR
3-线弯式连接器, 2 m 电线	CONB13NF-A2	CONB13NF-A2P
3-线弯式连接器, 5 m 电线	CONB13NF-A5	CONB13NF-A5P
3-线弯式连接器, 10 m 电线	CONB13NF-A10	CONB13NF-A10P
3-线弯式连接器, 15 m 电线	CONB13NF-A15	CONB13NF-A15P
3-线弯式连接器, 2 m 电线	CONB13NF-S2	CONB13NF-S2P
3-线弯式连接器, 5 m 电线	CONB13NF-S5	CONB13NF-S5P
3-线弯式连接器, 10 m 电线	CONB13NF-S10	CONB13NF-S10P
3-线弯式连接器, 15 m 电线	CONB13NF-S15	CONB13NF-S15P

有关其他附加信息或不同选择，请参阅“通用附件 - 电缆接头 - CONB1 型...”数据表。

交付内容物

- ICB 电感式接近开关
- 2 个 NPB 螺母
- 包装用塑胶袋