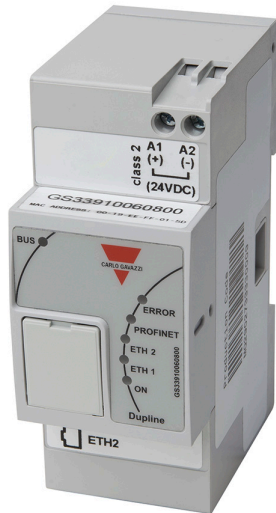


GS33910060800



Dupline® Profinet 网关



优点

- 具有从属功能的 Profinet 网关
- 可通过 HS RS485 总线 (侧面连接器) 连接最多 7 个主发生器
- Profinet 上可提供来自主发生器的所有 Dupline 信号
- 用于 Profinet 和 Dupline 网络诊断的小型 Web 服务器
- 集成式双端口交换机
- 2-DIN UWP 外壳
- 24-VDC 电源

说明

GS33910060800 是一款配备一个内置双端口交换机的 Profinet 网关。

该模块没有任何设置，只能与主发生器 GS3390000800 配合使用。

在 PLC 中安装 GSD 文件后，安装人员可以设计数字输入/输出、analink、mux BCD 和 Dupline Safe 等信号的功能。

安装和连接完成后，可使用小型 Web 服务器对 Profinet 和 Dupline 网络 (最多 7 个 Dupline 网络) 进行测试和诊断。

应用

任何使用数字输入/输出、analink、MUX BCD、Safe 和 Profinet 的应用

主要功能

- Dupline 和 Profinet 之间的网关

功能

电源

电源	24 VDC +/- 20%
过电压类别	过电压类别 II (IEC 60664-1, par. 4.3.3.2)
额定脉冲耐受电压	500V (1,2/50µs) (IEC 60664-1, tab. F.1)
额定工作功率	2.8 W
反向极性保护	有
连接	A1 (+) 和 A2 (-)
开机延迟	4 s
断电延时	≤ 1 s
	500 V impulse (1.2/50us) 500 V AC for 1 min

Profinet 通信

符合 B 类

- RT_Class 1
- UDP/IP-Comm
- LLDP-Frames
- 报警
- 支持 SNMP
- LLDP-MIB

性能特征

- 100 Mbps，全双工，默认启用自动协商功能
- 实时 (RT) 通信，周期时间为 250 µs

数据

- 总共多达 128 个子插槽

环境特性

防护等级 最低	正面	IP50
	螺丝端子	IP20
污染等级	2 (IEC 60664-1, par. 4.6.2)	
工作温度	-20° ... +50°C (-4° ... +122°F)	
存储温度	-50° ... +85°C (-58° ... +185°F)	
湿度 (非冷凝)	20 ... 80% RH	


 EMC

抗扰度	EN61000-6-2
发射	EN61000-6-3


 指示

LED 说明

称号	颜色	行为
HS 总线	黄色	开: 总线 OK, 关: 总线不正常
错误	红色	开: 检测到错误, 关: 无错误
Profinet 通信	红色	开: 总线 OK, 关: 总线不正常, 闪烁: PLC 请求通信时
ETH1:RJ45 Link1	绿色	开: 线缆 连接, 关: 线缆 断开
EHT1: RJ45 Activity1	黄色	闪烁: 通信
ETH2:RJ45 Link2	绿色	开:, 关:
EHT2: RJ45 Activity2	黄色	闪烁: 通信
电源	绿色	开: 电源开启, 关: 电源关闭

Profinet LED

LED 状态	说明	注释 (*)
关	脱机	无电源, 未连接 IO 控制器
开	联机 (RUN)	与 IO 控制器的连接已建立, IO 控制器处于运行状态
闪烁 1 次	联机 (STOP)	与 IO 控制器的连接已建立, IO 控制器处于停止状态或 IO 数据损坏, IRT 同步未完成
闪烁	闪烁	被工程工具用于识别网络节点

(*) 在启动期间对网络和模块状态 LED 执行测试序列

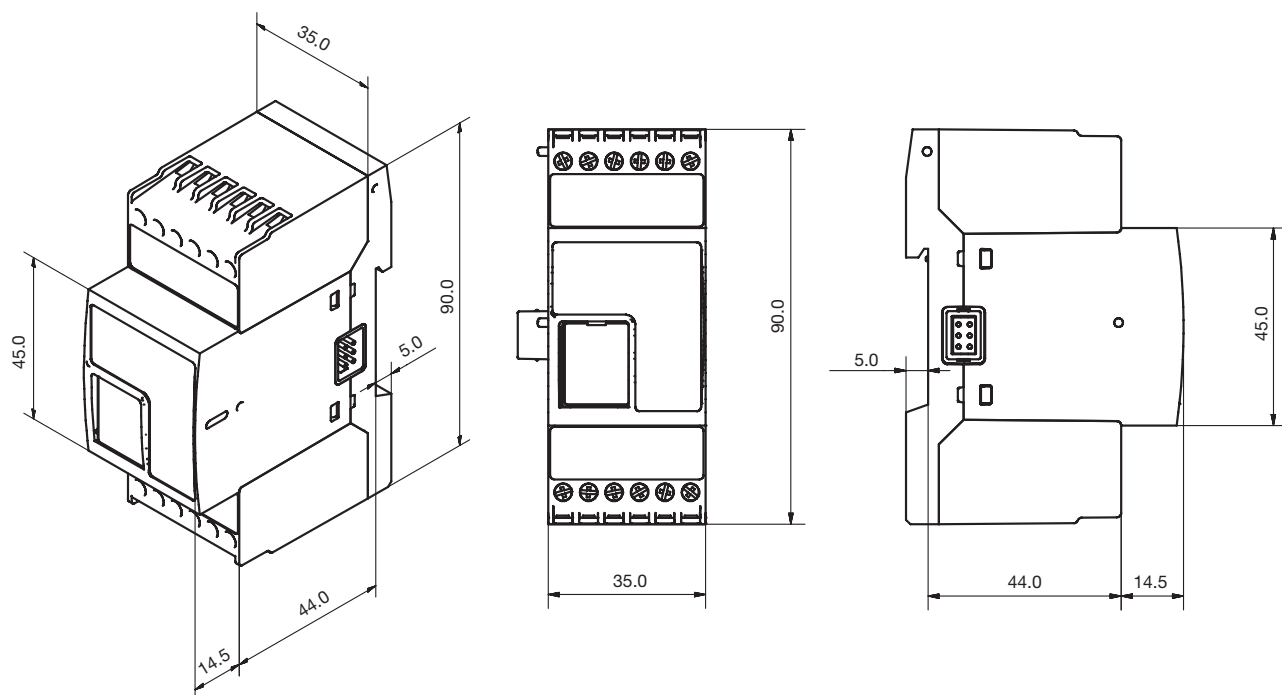
错误 LED 指示

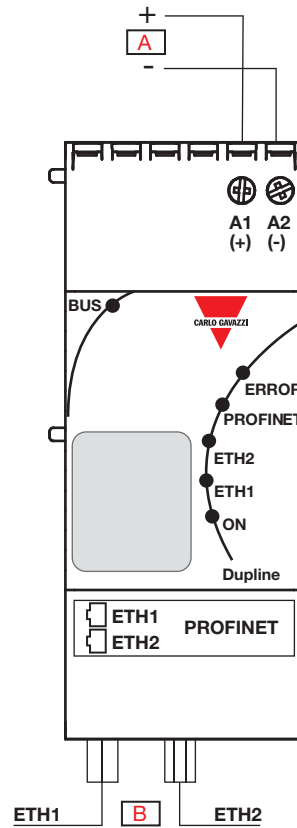
LED状态	说明	注释 (*)
开	致命事件	严重内部错误
闪烁 1 次	站名错误	未设置站名
闪烁 2 次	IP 地址错误	未设置 IP 地址
闪烁 3 次	配置错误	预期识别与实际识别不符

机械特性

外壳

外壳材料	性塑
颜色	浅灰色
尺寸 (HxWxD)	90 x 35 x 58.5 mm
重量	110 g

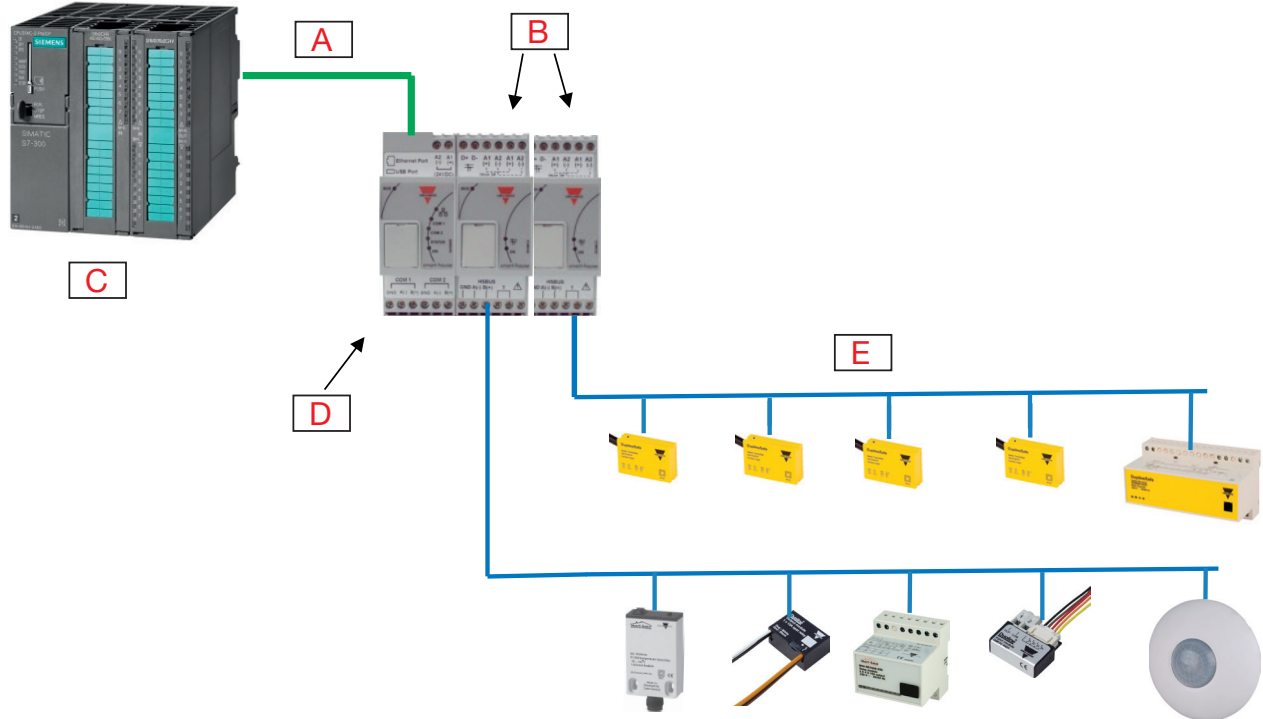



 接线


A	24-VDC 电源	B	以太网交换机
---	-----------	---	--------


 接头

端子	2 螺丝类型
电缆横截面积	最高 1.5 mm ²
拧紧扭矩	0.4 Nm / 0.8 Nm



A	Profinet	D	Profinet 网关 (以太网模块)
B	MCG1+2 (最多 7 个连接到一个 Profinet 网关)	E	Dupline® & Dupline®Safe
C	Siemens S7 PLC		



兼容性和一致性

认证和标记

CE 标志		
认证		UL60950

UL 备注：

最高环境温度：40°C。必须通过一台单独认证的 NEC 2 类 (LPS) 电源装置为设备供电。

工作模式

工作模式

GS3391 0060 800 是一款具有从属功能的 Profinet 网关。

该模块具有一个用于连接到 Profinet 的双端口以太网交换机 RJ45。

该模块应与最多可连接 7 个主发生器的主发生器 GS3390 0000 800 组合安装。

每个主发生器可处理 128 个地址。

Profinet 上可提供来自主发生器的所有 Dupline® 信号。

通过使用 PLC 配置工具中的 GSD 文件，安装人员可以设计数字输入/输出、analink、mux BCD 和 Dupline Safe 等信号的功能。*

安装和连接完成后，可使用小型 Web 服务器对 Profinet 和 Dupline® 网络（最多 7 个 Dupline® 网络）进行测试和诊断。

Profinet 网关配备有可显示通信状态的 LED。

* GSD 文件下载地址为：Productselection.net



参考文献

▶ 订货信息

 GS33910060800



版权所有 ©2016
内容可能会变动。下载 PDF : www.productselection.net