

G34409943824



4输入/输出数字通道模块



优点

- **系统集成。** Dupline® 是 Carlo Gavazzi 的 2 线总线系专利产品。
- **降低成本。** 经证明使用总线系统能极大降低安装和材料成本尤其是当 I/O 点之间的距离较远时。
- **安装方便快捷。** 完全自由拓扑网络架构，无需任何专用线缆，无需屏蔽或双绞线，距离可达 2 km，使用中继电器，甚至更远。
- **可扩展性。** 新模块可依据应用需要，与系统逐步集成。
- **模块化。** 系统由许多模块组成，而模块由总线驱动，因此能够精确轻松地确定每个安装的尺寸。
- **通道编码。** 通过手持编码器GAP1605进行设置。

说明

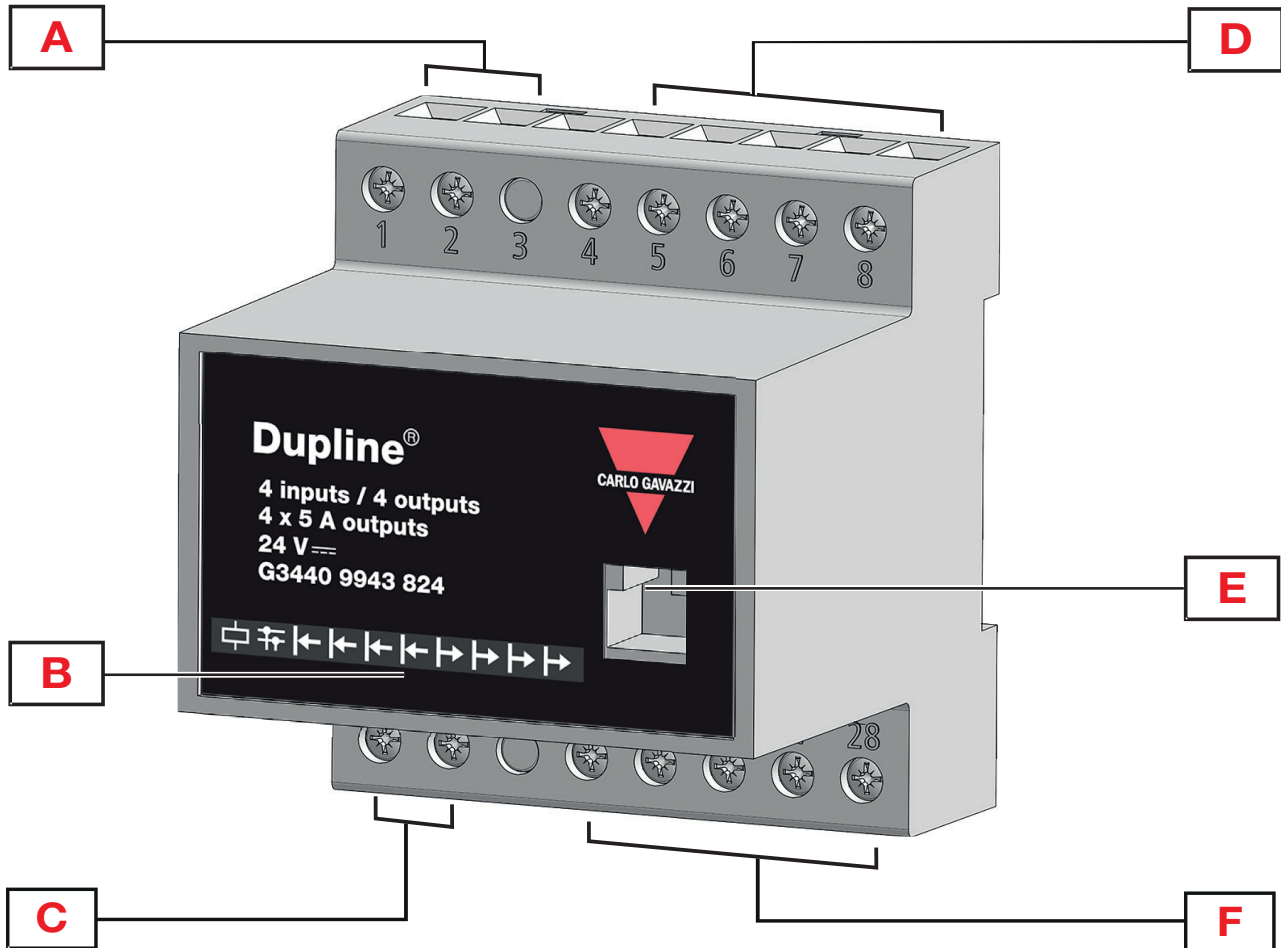
G34409943824是一个Dupline®4输入和4输出模块适用于任何类型的应用。
DIN轨道安装的H4外壳。
可通过同一 Dupline® 2 线总线实现对数个 模块进行控制，因此可以极大地简化控制器接线。

应用程序

Dupline® 是一套总线系统，为工业自动化、水处理、电能管理、铁路系统及其他更多领域的各种应用提供独特解决方案。

主要特性

- 4输入通道和4输出通道
- 24 VAC/VDC 电源
- 继电器负载: 5 A / 250 VAC, 3A / 30 VDC
- LED电源指示，Dupline®总线，输入和输出

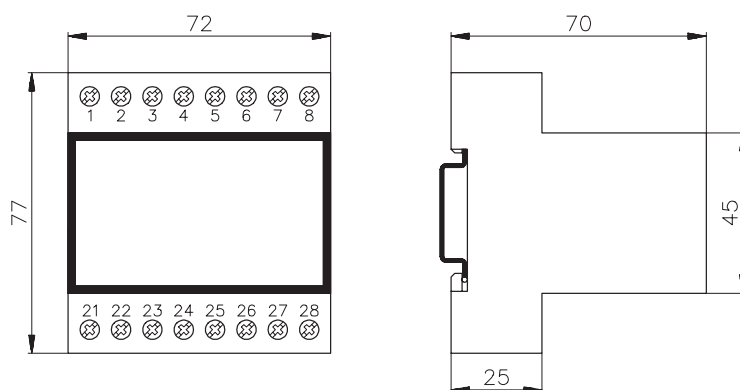
 结构


元件	组件	功能
A	Dupline® 端子	Dupline® 端子连接
B	LED指示灯	
	绿色 LED (电源)	ON: 电源 ON OFF: 电源 OFF
	黄色 LED (Dupline® bus)	ON: Dupline® OK OFF: 在 Dupline® 总线上没有通信
	4个红色LED (IN1, IN2, IN3, IN4)	输入接触状态 ON: 输入关闭 OFF: 输入打开
	4个红色LED (OUT1, OUT2, OUT3, OUT4)	输出接触状态 ON: 输出关闭 OFF: 输出打开
C	电源端子	电源
D	输入端子	输入端子连接
E	RJ12 端口	用于 Dupline® 通道编程
F	输出端子	输出端子连接

特性

通用规格

材质	Noryl
尺寸 (HxWxD)	4-DIN 模块
重量	250 g
防护等级	正面：IP40；螺丝端子：IP20
端子	14 螺钉型；截面：最大 1.5 mm ² ；扭矩：0.4-0.8 Nm
污染等级	2 (IEC 60664-1. Par. 4.6.2)



环境规格

工作温度	-40° 到 50°C (-40°F 到 122°F)
存储温度	-50° 到 85°C (-58°F 到 185°F)
湿度 (非冷凝)	20 至 90% RH

兼容性和一致性

电磁兼容性 (EMC) - 抗扰度	EN 61000-6-2
电磁兼容性 (EMC) - 发射	EN 61000-6-3
认证	CE

电源

电源	AC: 24 VAC ±15% DC: 24 VDC ±20%
额定工作功率	AC: 5 VA DC: 5 W

Dupline®

电压	8.2 V
最大Dupline® 电压	10 V
最小Dupline® 电压	5 V
最大Dupline® 电流	1.1 mA

输入规格

输入数	4
型号	无电压触点, NPN
输入电流	< 330 μ A
最大接触电阻	200 Ω
开环电压	< 3.3 VDC
电缆长度	< 3 m
响应时间	< 168 ms (128 Dupline®通道)

输出

输出数	4
负载	电阻负载 ($\cos\phi=1$)
最大合闸电压	AC: 250 VAC DC: 30 VDC
最大电流负载	AC: 5 Amp (1250 VA) DC: 3 Amp (90 W)

电介质强度

电源到输入	4 KVAC 为1分钟, 6 KV 脉冲 1.2 / 50 μ s
电源到 Dupline®	
电源到输出	
输入到输出	
Dupline® 到输入	
Dupline® 到输出	
多个输入互相之间	未绝缘
多个输出互相之间	

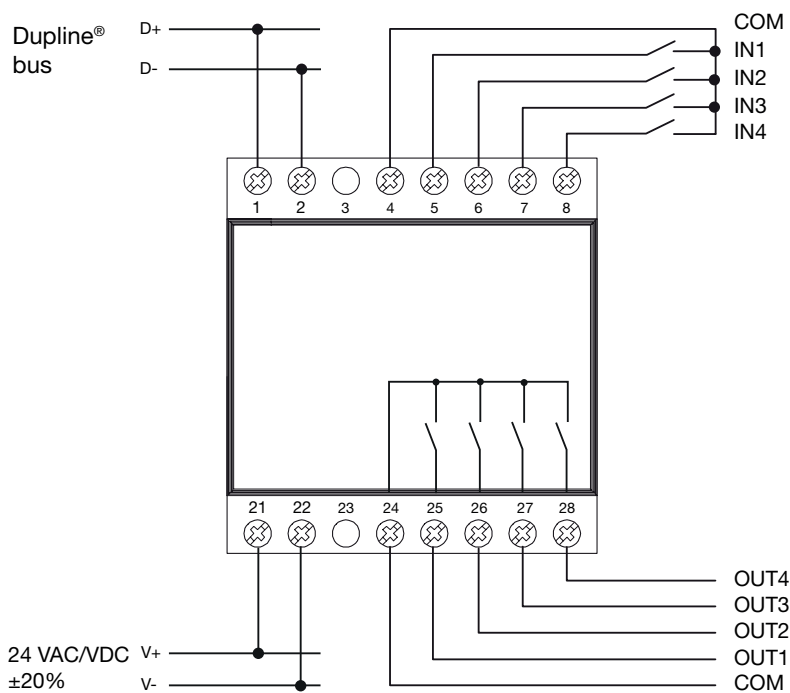
 Dupline® 通道编程

G34409943824模块必须连接到SD2DUG24 Dupline®主通道发生器。

每个输入/输出可以通过GAP1605编程单元单独编码。编码的通用流程见相关技术文档。为了给G34409943824模块的输入/输出分配一个代码地址，需要将GAP1605设置为单通道寻址模式。

默认Dupline®通道	
输入 1	A1
输入 2	A2
输入 3	A3
输入 4	A4
输出 1	A5
输出 2	A6
输出 3	A7
输出 4	A8

连接图



端子	说明
1	Dupline® bus (D+)
2	Dupline® bus (D-)
4	输入公共端
5	输入 1
6	输入 2
7	输入 3
8	输入 4
21	电源 (V+)
22	电源 (V-)
24	输出公共端
25	输出 1
26	输出 2
27	输出 3
28	输出 4



参考

补充读物

信息	文档	如何获取
G34409943824 安装指南	安装指南	www.productselection.net/MANUALS/UK/G34409943824_IM.pdf

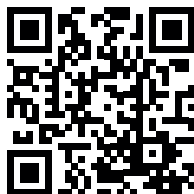
订购代码



G34409943824

CARLO GAVAZZI 兼容组件

用途	组件名称/代码	注解
Dupline® 总线通道发生器	SD2DUG24	
手持编码器	GAP1605	



版权所有 ©2021
内容随时变更。下载 PDF : www.productselection.net