

# 电能管理 换能器 ET340 型

CARLO GAVAZZI



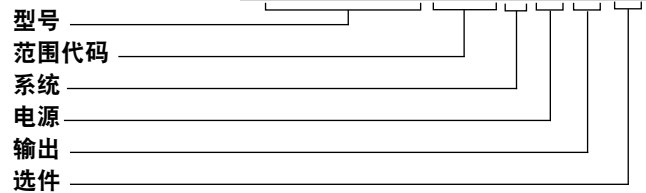
- 三相换能器
- 1 类 (kWh), 符合 EN62053-21
- B 类 (kWh), 符合 EN50470-3
- 精确度  $\pm 0.5\%$  RDG (电流/电压)
- 直流测量值可高达 65AAC
- 电能测量: kWh 和 kvarh (输入/输出); kWh+ 2 种费率; 每相位 kWh
- 系统变量: kW、kvar、kVA、VLL、VLN、PF、Hz、kWdmd、kWdmd 峰值
- 相位变量: kW、kvar、kVA、VLL、VLN、A、PF
- 自带电源
- 尺寸: 3-DIN 模块
- 防护等级 (正面): IP51
- 光学端口
- RS485 Modbus 端口 (可选)
- 数字输入 (用于费率管理)
- 运行小时计
- 简易连接或电流方向错误检测

## 产品说明

三相换能器。尤其适用于有轨道式安装外壳。换能器提供 RS485 Modbus 端口。应用 (直接连接) 中分配费率, 提供两种费率管理。其可测量输入和输出电能, 或编程为只考虑输入电能。具有 IP51 正面等级防护的 DIN

## 如何订购

**ET340-DIN AV2 3 X S1 X**



## 型号选择

范围代码	系统	电源	输出
<b>AV2:</b> 208 至 400 VLL AC - 5(65)A (直接连接)	<b>3:</b> 3 相, 3 线或 4 线; 2 相 3 线	<b>X:</b> 自带电源额定测量输入电压的 -20% 到 +20%, 45 至 65Hz	<b>S1:</b> RS485 Modbus 端口

### 选件

**X:** 无

## 输入规格

<b>额定输入</b>		<b>最大和最小数据值</b>	
电流类型	三相负荷, 直接连接	电能	最大值 99 999 999 最小值 0.01
电流范围	5(65)A	变量	最大值 9999 最小值 0.01
标称电压	208 至 400 VLL AC	运行小时计	0.01 h
<b>精确度</b> (@25°C ±5°C, 相对湿度≤60%, 45 至 65 Hz)		<b>存储</b>	
	I <sub>min</sub> =0.25A; I <sub>b</sub> : 5A, I <sub>max</sub> : 65A; U <sub>n</sub> : 113 至 265VLN (196 至 460VLL)	电能	10 <sup>12</sup> 周期。在每次不太 显著的数字增加时保存 电能值。
	I <sub>min</sub> =0.25A; I <sub>b</sub> : 5A, I <sub>max</sub> : 65A; 从 208 到 400 VLL AC	编程参数	10 <sup>12</sup> 周期。该参数被修改 时, 仅覆盖相关的存储单元
电流	从 0.04I <sub>b</sub> 到 0.2I <sub>b</sub> : ±(0.5%RDG+1DGT) 从 0.2I <sub>b</sub> 到 I <sub>max</sub> : ±(0.5%RDG)	<b>LED</b>	
相位-中性线电压	在范围 U <sub>n</sub> 内: ±(0.5% RDG)	右侧 LED	闪烁红光脉冲, 符合 EN50470-3、 EN62052-11, 每 kWh 1000 次脉冲 (最小周期: 90ms)
相位-相位电压	在范围 U <sub>n</sub> 内: ±(1% RDG)	左侧 LED	常亮绿光: 开机 闪烁红光: 开机且正在通信
频率	范围: 45 至 65Hz。	<b>电流过载</b>	
有功功率	从 0.05 I <sub>n</sub> 至 I <sub>max</sub> , 在 U <sub>n</sub> 范围内, PF=1: ±(1% RDG) 从 0.1 I <sub>n</sub> 到 I <sub>max</sub> , 在 U <sub>n</sub> 范 围内, PF=0.5L 或 0.8C: ±(1% RDG)	连续 对于 10ms	65A, @ 50Hz 8450 A
功率因数	±[0.001+1%(1.000 - "PF RDG")]	<b>电压过载</b>	
无功功率	从 0.05 I <sub>n</sub> 至 I <sub>max</sub> , 在 U <sub>n</sub> 范围内, sinφ=1: ±(2% RDG) 从 0.1 I <sub>n</sub> 到 I <sub>max</sub> , 在 U <sub>n</sub> 范围内, sinφ=0.5L 或 0.8C: ±(2% RDG)	连续 对于 500ms	1.2 U <sub>n</sub> 2 U <sub>n</sub>
电能		<b>输入阻抗</b>	
有功电能	EN62053-21 的 1 类和 MID 附录 MI-003 的 B 类 (EN50470-3 的 B 类 (kWh))	230VL-N 120VL-N 5(65) A	1.2Mohm 1.2Mohm < 1.25VA
无功电能	EN62053-23 的 2 类		
启动电流	20mA 自身消耗未测量。		
启动电压	90VLN		
<b>分辨率</b>			
电流	0.001 A		
电压	0.1 V		
功率	0.1 W 或 var		
频率	0.1Hz		
PF	0.001		
电能 (正)	0.1 kWh 或 kvarh		
电能 (负)	0.1 kWh 或 kvarh		
运行小时计	0.01 h		
<b>电能附加误差</b>			
影响量	符合 EN62053-21		
温度漂移	≤200ppm/°C		
采样率	4096 个样本/秒 @ 50Hz; 4096 个样本/秒 @ 60Hz		

## 数字输入规格

<b>数字输入</b> 功能 输入数 触点测量电压 输入阻抗 触点电阻	无电压触点 费率管理 (在 t1-t2 之间切换) 1 5 V 1kohm $\leq 1\text{kohm}$ , 闭合触点 $\geq 100\text{kohm}$ , 开断触点	<b>过载</b>	如果将错误的电压应用到数字输入, 则即使高达 30 VAC/DC 也不会导致输入损坏。
--	--	-----------	---

## 输出规格

<b>RS485 串行端口</b> 功能 协议 波特率 数据格式 地址 驱动输入能力	RS485 通过螺丝连接或通过标准 RJ45 母头连接器连接 (未屏蔽)。 用于传输测量数据和编程参数 ModBus RTU (从属功能) 9.6、19.2、38.4、57.6、115.2 kbaud, 偶校验或无校验, 1 至 247 (默认值: 01) 1/8 单位负荷。同一总线上最多 247 台设备。	<b>数据刷新时间</b> 读取命令 RJ45 针脚输出 其他端口	1 秒 1 条读取命令可读取 50 个字 符合 Modbus 标准: A- (针脚 5)、B+ (针脚 4)、GND (针脚 8) 所有 Modbus 端口 (螺丝端子、两个 RJ45 和光学) 均为并行。一次只能使用一个端口。
--	--	--	---

## 通用规格

工作温度	-20 至 +65°C, 室内, (相对湿度 0 至 90% 非冷凝 @ 40°C)	遵循标准	EN62052-11
存储温度	-30°C 至 +80°C (相对湿度 < 90%, 非冷凝 @ 40°C)	安全	EN62053-21、EN50470-3
过压类别	类别 III	度量衡	
绝缘 (持续 1 分钟)	测量输入与数字/串行输出之间 4000 VAC RMS (参见表格) 4000 VAC RMS	认证	CE
电介质强度	4000 VAC RMS 持续 1 分钟	连接	电缆横截面积
EMC	符合 EN62052-11 15kV 空气放电; 带电流测试: 80 到 2000MHz 为 10V/m; 无电流测试: 80 到 2000MHz 为 30V/m; 在电流和电压测量输入电路上: 4kV 150KHz 到 80MHz 为 10V/m 在电流和电压测量输入电路上: 4kV; CISPR 22	其他端子	测量输入: 最大值 16 mm <sup>2</sup> , 最小值 2.5 mm <sup>2</sup> , 带/不带金属电缆套箍; 最大螺丝拧紧扭矩: 2.8 Nm 1.5 mm <sup>2</sup> , 最小/最大螺丝拧紧扭矩: 0.4 Nm
		外壳	
		尺寸 (WxHxD)	54 x 90 x 63 mm
		材料	自熄性塑料: UL 94 V-0
		密封盖	随附
		安装	DIN 轨道式
		防护等级	
正面	IP51		
螺丝端子	IP20		
电涌		重量	大约 240 g (含包装)
对辐射电磁场的抗扰度			
对传导干扰的抗扰度			
射频频率符合			

## 电源规格

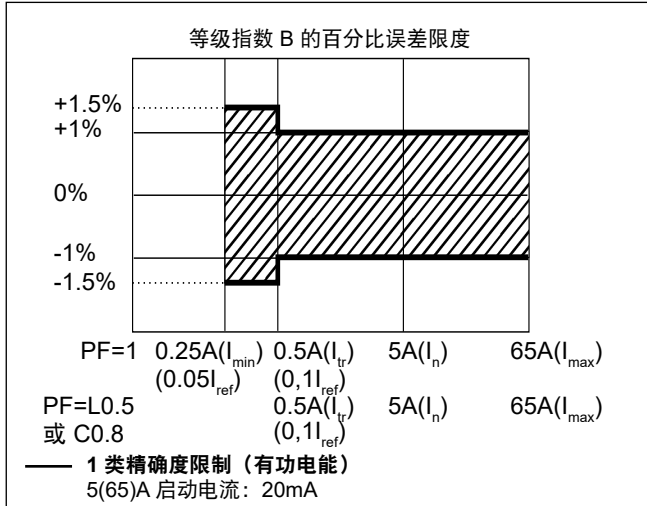
自带电源	208 至 400VAC VLL, -20% +20% 50/60Hz	功耗	≤1W, ≤ 10VA
------	-------------------------------------	----	-------------

## 输入与输出之间的绝缘 (持续 1 分钟)

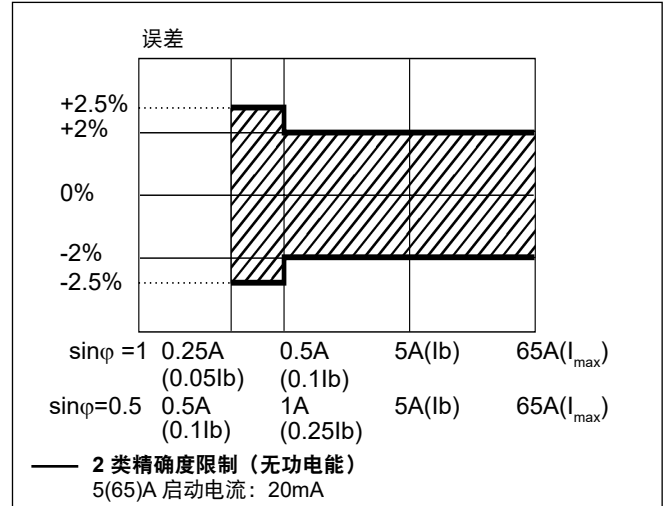
	测量输入	串行输出	数字输入
测量输入	-	4 kV	4 kV
串行输出	4 kV	-	0 kV
数字输入	4 kV	0 kV	-

## 精确度 (符合 EN50470-3 和 EN62053-23)

kWh, 精确度 (RDG) 取决于电流



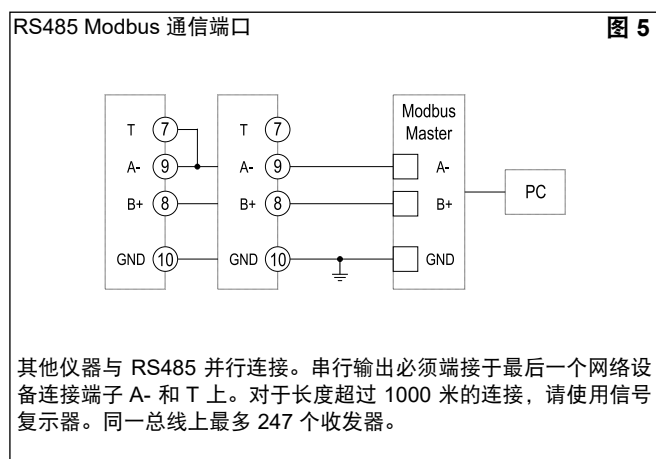
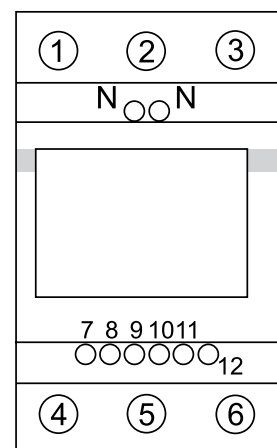
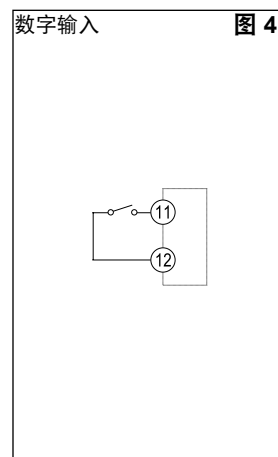
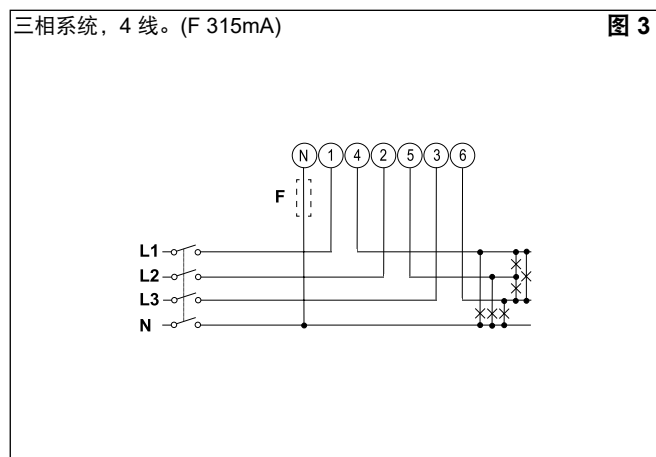
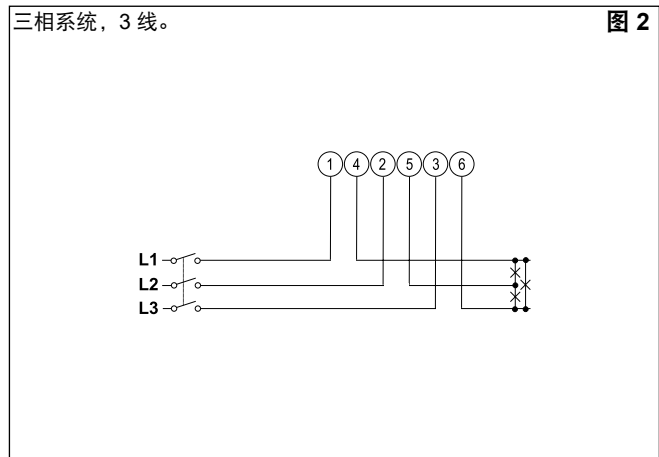
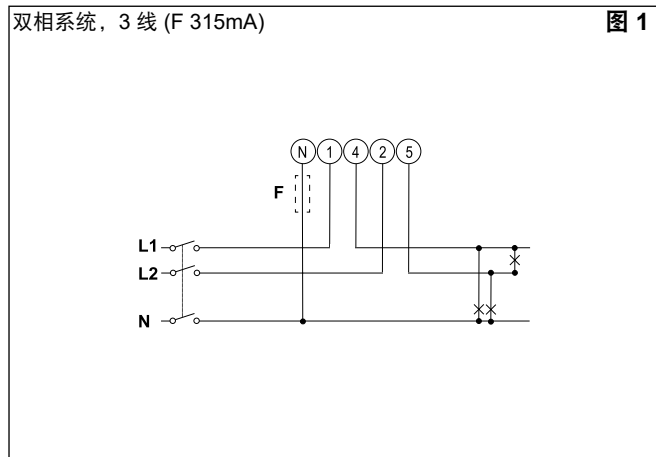
kvarh, 精确度 (RDG) 取决于电流



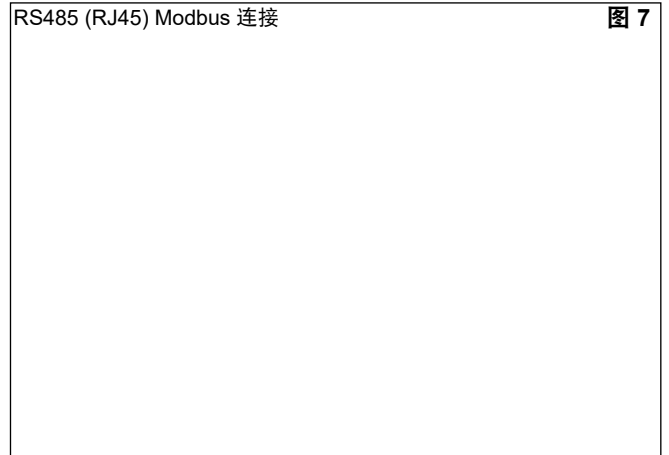
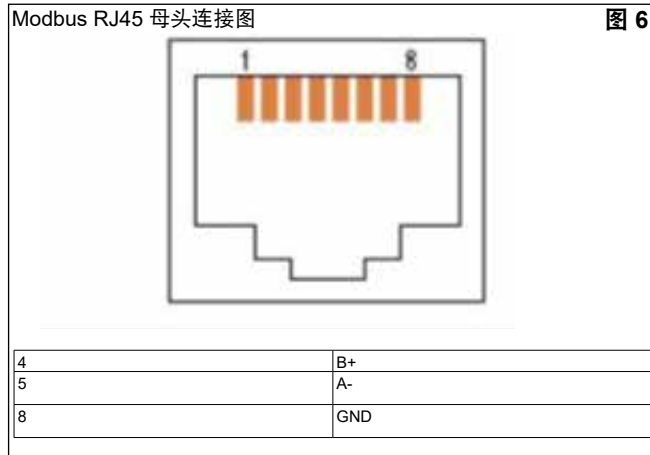
## 可用变量

1	kWh+ (输入)
2	kWh- (输出)
3	kWh (t1 和 t2)
4	kW
5	kW dmd
6	kW dmd 峰值
7	kvar
8	kVA
9	V
10	A
11	PF
12	Hz

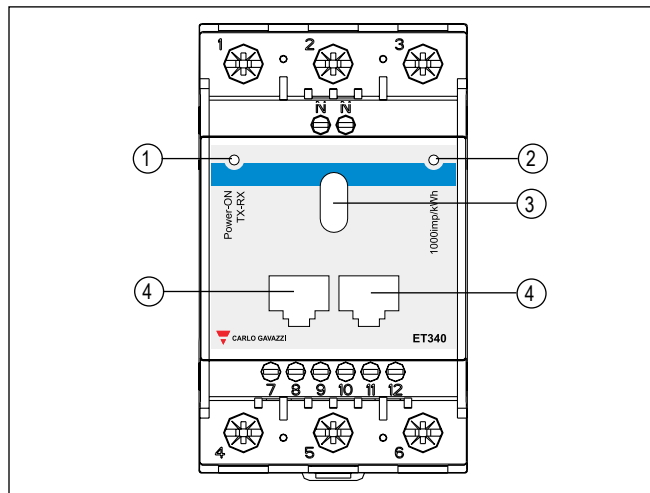
接线图



## 接线图 (续)



## 前面板说明



1. **LED**  
开机 LED，带通信指示（闪烁时）
2. **LED**  
LED 与 kWh 读数成正比
3. **光学端口**  
用于数据传输或编程的光学端口
4. **RJ45 Modbus RTU 端口 (RS485)**  
用于快速总线连接的 Modbus 端口。这些端口为并行。也可以使用螺丝端子（同一 Modbus 端口）。
5. **防篡改**  
该仪器可在两点进行密封：上盖和下盖

尺寸

