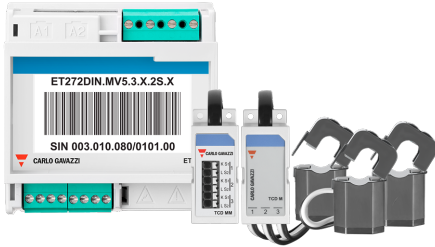


ET272

Multi-channel power analyzer



说明

多负载功率分析仪适用于单相或三相系统，可安装于 DIN 导轨之上。
使用一组或两组与 RJ-11 接头连接的分离核芯电流传感器，管理电流输入。
ET272 配备有 RS485 端口，可实现菊链式连接。

优点

- **减少安装时间和错误。** 所有连接均配备可拆卸端子。使用两根配有 RJ-11 接头的电缆，连接到两组分离核芯电流传感器。对于采用串联方式的多个 ET272 的连接，仅需设定一次电压基准。
- **安装灵活性。** 该仪器可以安装在新的或现有的单相和三相系统中。适合 DIN 导轨安装。
- **粒度分析。** 该仪器提供单相或三相测量值 (最多 2 个三相负载或最多 6 个单相负载)。
- **防篡改。** 可以密封端子和显示屏。• 自我检测 TCDxM (专用变流器) 的一次电流。
- **易于识别。** 仪器随附的标签可确保快速识别和后续调试 (由 VMU-C 驱动)。
- **快速安装。** ET272 自动寻址 (通过 VMU-C 进行) 和配置可确保快速安装。如果数据中心的服务器机架使用电源母线中继系统，可将代价高昂的调试时间缩短最多 94%。

应用程序

ET272 直接连接到开关柜中的电流传感器，以便同时监控低压系统的多个单相或三相负载。

它同时面向商业和工业环境 (例如数据中心) 打造: 在这些环境中, ET272 搭配 VMU-C (主分线盒) 可确保对整个配电装置 (PDU) 进行监控。

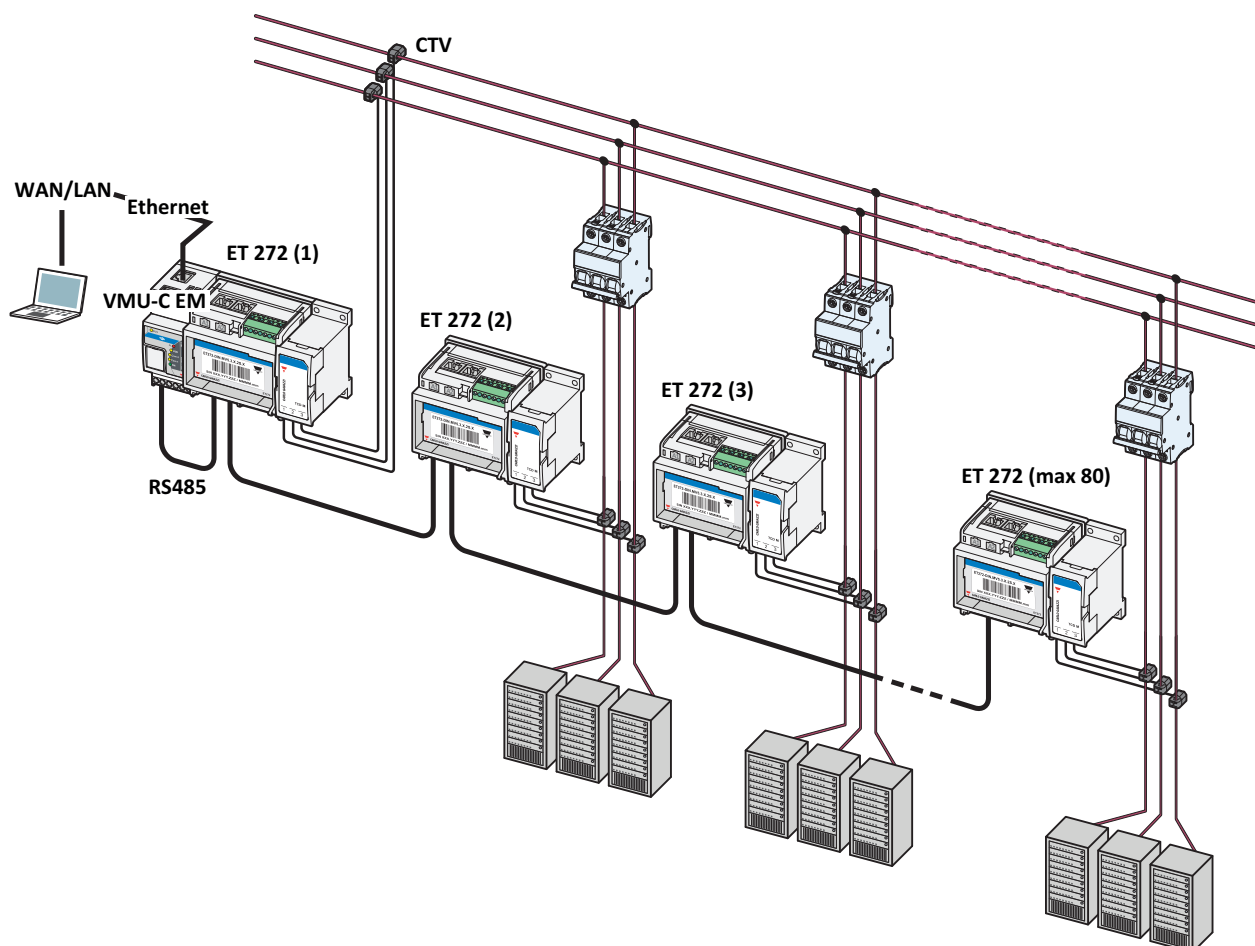
此外, 该设备通过 VMU-C Web 界面提供的专用功能可以实现自动寻址和配置, 从而确保快速安装。

适用于需要更高灵活性的改装应用和新安装。

主要功能

- 测量单相或三相负载的能耗和主要电气变量。
- 单相和三相测量。
- 通过串行通信传输数据。
- 通过 VMU-C 自动寻址。

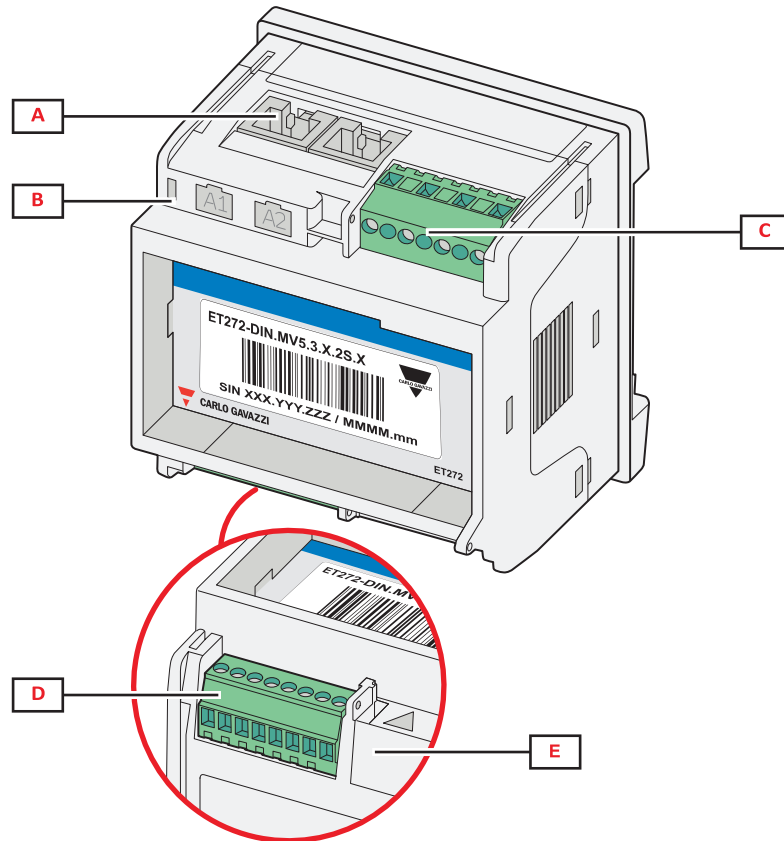
架构



主要功能

- 最多可同时管理 2 个三相负载或 6 个单相负载。
- 通过预接线电流传感器组 (TCDxM) 测量最大 400 A 输入电流, 或 (通过连接适配器 TCDMM) 测量任何带 0.333 V 二次输出、电流最大 10000 A 的传感器一次电流。
- 单相或三相测量: V、A、W/VA/var、kWh、kvarh、PF。
- 精度: 优于 1 级电能表和 0.5 级变流器的组合。
- 简易连接功能。
- 一个 VMU-C 可连接最多 80 个 ET272
- 附加 RS485 端口, 用于菊链式连接。
- 通过电压输入自供电。
- 可拆卸端子和可密封端子盖。

结构



区域	说明
A	用于连接到变压器模块的 RJ-11 接头。
B	电源状态 LED。
C	可拆卸的电压输入端子。
D	可拆卸 RS485 端口端子
E	塑料保护盖或端子, 用于采用串联方式的电压连接。

特性

通用

材质	自熄性塑料 V-0 (UL 94)
防护等级	正面:IP40, 端子:IP20
端子	类型:可拆卸 最大部分:1.5 mm ² , 扭矩:0.2/0.25 Nm
过电压类别	类别III
污染等级	2
噪音抑制 (CMRR)	100 dB, 48 至 62 Hz
绝缘	请参阅“输入和输出绝缘”
安装	DIN 导轨
重量	400 g(含包装)

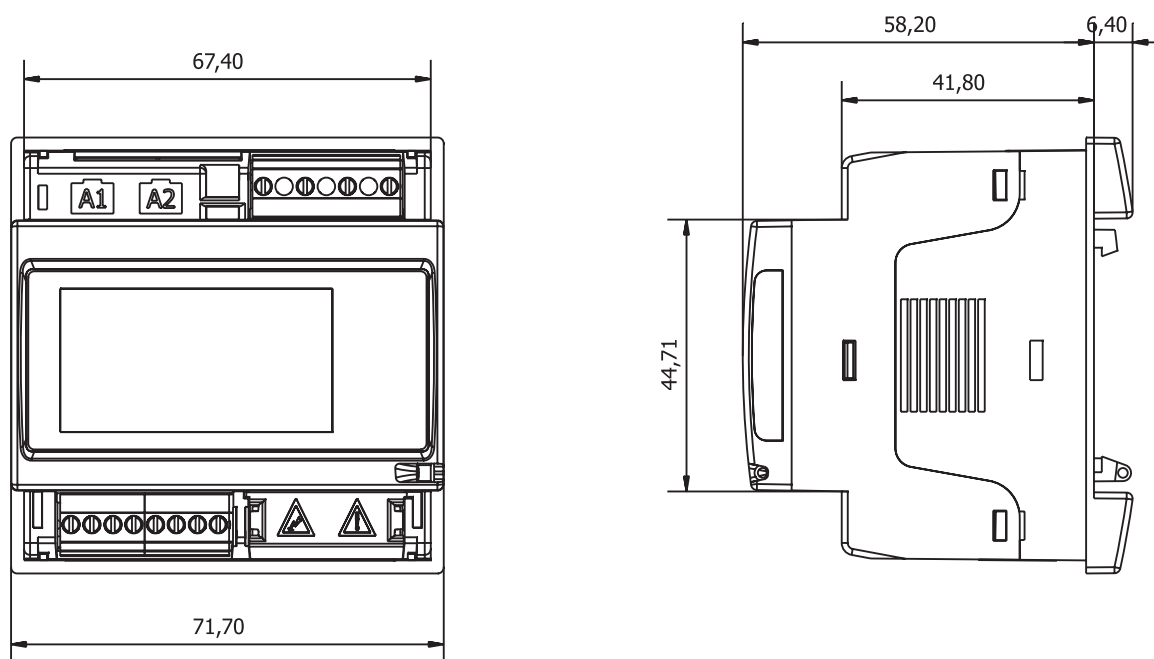


图1DIN 导轨

环境规格

工作温度	-25 至 +55 °C/-13 至 +131 °F
存储温度	从 -30 至 +70 °C/从 -22 至 158 °F

注:相对湿度<90% 非冷凝 @ 40 °C / 104 °F。




输入和输出绝缘

类型	电压输入和自带电源	电流输入	RS485 端口
电压输入和自带电源	-	强化 *	双重 **
电流输入	强化 *	-	双重 **
RS485 端口	双重 **	双重 **	-

*通过限制阻抗

**2.5 kV ac 1 min (4 kV pk 1.2/50 μs)+ 限制阻抗

合规性

指令	2014/30/EU(EMC - 电磁兼容性) 2011/65/EU(电子电气设备危害物质)
标准	电磁兼容性 (EMC)- 发射和抗扰度 : EN 62052-11 电气安全性 : EN 61010-1 脉冲输出 : IEC 62053-31、DIN 43864 度量衡 : EN62053-21、EN62053-23
认证	  

电气规格

电气系统和负载

托管电气系统	三相有中性线(4线)
管理负荷数量	最多 2 个三相负载或最多 6 个单相负载

电压输入

	MV5
电压连接	直连或通过 VT
额定电压 L-N(Un min 至 Unmax)	160 至 240 V
额定电压 L-L(Un min 至 Unmax)	277 至 415 V
电压容差	-10%、+10%
过载	连续 : 1.2 Un max 持续 500 ms : 2 Un max
输入阻抗	1600 kΩ
频率	45 至 65 Hz

电流输入

电流连接	只能通过变压器模块 TCDxM 或 TCDMM
额定电流 (I_n)	60 A: TCD0M 100 A: TCD1M 200 A: TCD2M 400 A: TCD3M 最高 10000 A: TCDMM
最小电流 (I_{min})	0.02 I_n
最大电流 (I_{max})	1.2 I_n
启动电流 (I_{st})	0.002 I_n
过载	连续: 1.2 I_n 持续 500 ms: 2 I_n
输入阻抗	< 0.2 VA

电源

电源	自带电源, 介于 L2 和 L3 之间
功耗	2 W, ≤ 4 VA

测量

方法	畸变波形的 TRMS 测量
采样率	1600 个样本/秒 @50 Hz 1900 个样本/秒 @60 Hz

可用测量

三相负荷

电能	有功输入
电流	相 1 相 2 相 3
电压	相间 相位-中性线
有功功率	相 1 相 2 相 3 总负荷
功率因数	总负荷

单相负荷

电能	有功输入
电流	相位
电压	相位-中性线
有功功率	总负荷


 测量精度

ET272

电流	
0.05 I _n 至 I _{max}	±(0.5% rdg)
0.02 I _n 至 0.05 I _n	±(1.0% rdg)
相间电压	
从 (U _{n min} -10%) 到 (U _{n max} +10%)	±(0.5% rdg)
相位-中性线电压	
从 (U _{n min} -10%) 到 (U _{n max} +10%)	±(1% rdg)
有功功率 (PF=1)	
0.05 I _n 至 I _{max}	±(1% rdg)
0.02 I _n 至 0.05 I _n	±(1.5% rdg)
有功功率 (PF=0.5L, 0.8C)	
0.1 I _n 至 I _{max}	±(1% rdg)
0.05 I _n 至 0.1 I _n	±(1.5% rdg)

ET272+TCD0M、TCD1M、TCD2M 或 TCD3M

电流	
0.2 I _n 至 I _{max}	±(0.75% rdg)
0.05 至 0.2 I _n	±(1% rdg)
0.02 I _n 至 0.05 I _n	±(1.25% rdg)
有功功率 (PF=1)	
0.2 I _n 至 I _{max}	±(1.25% rdg)
0.05 至 0.2 I _n	±(1.5% rdg)
0.02 I _n 至 0.05 I _n	±(2% rdg)

 RS485 端口

协议	Modbus RTU
同一总线上的设备	最多 160(1/5 单位负荷)
通信类型	多去路, 双向
连接类型	可拆卸端子, 2 线, 最大距离 1000 m

配置参数	Modbus 地址(1至247) 波特率(9.6) 奇偶校验(无/偶数)
配置模式	通过 VMU-C 自寻址功能

▶ 特殊功能

- 测量值与电流方向无关(简易连接功能)

连接图

注:对于不带中性线(3线)的三相系统,不考虑中性线连接 N。
注:315 mA 熔断器 F, 如果当地法律要求。

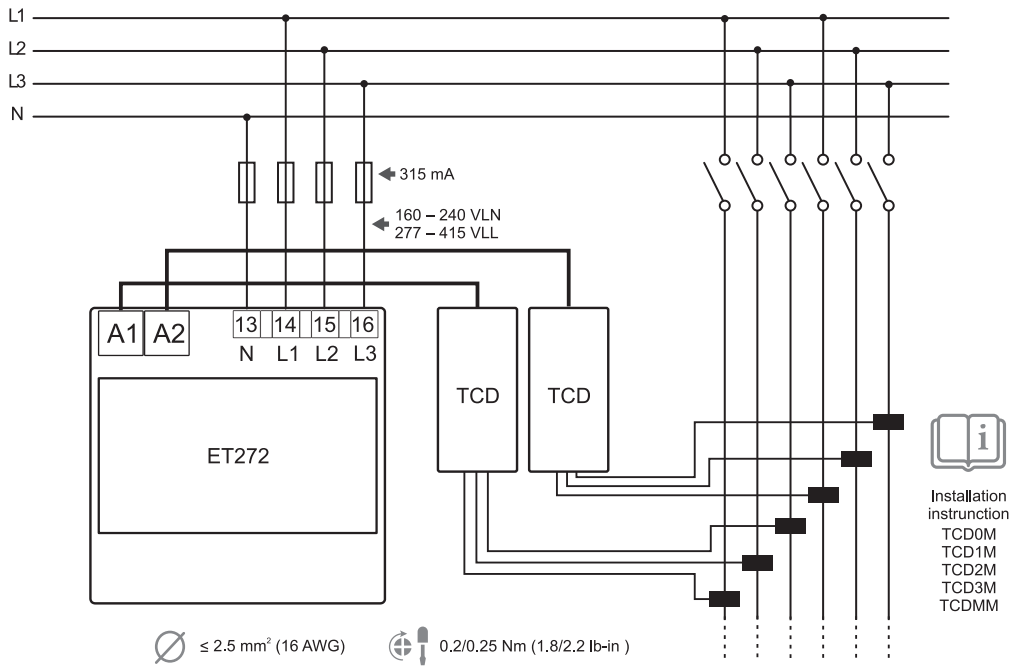


图2电压和电流输入接线图

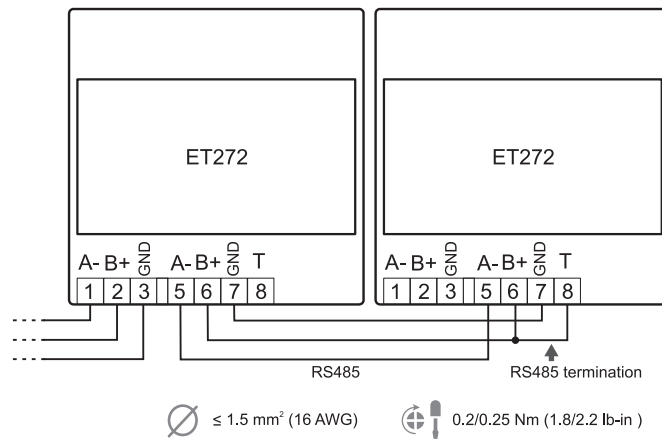


图3RS485 串行端口连接图

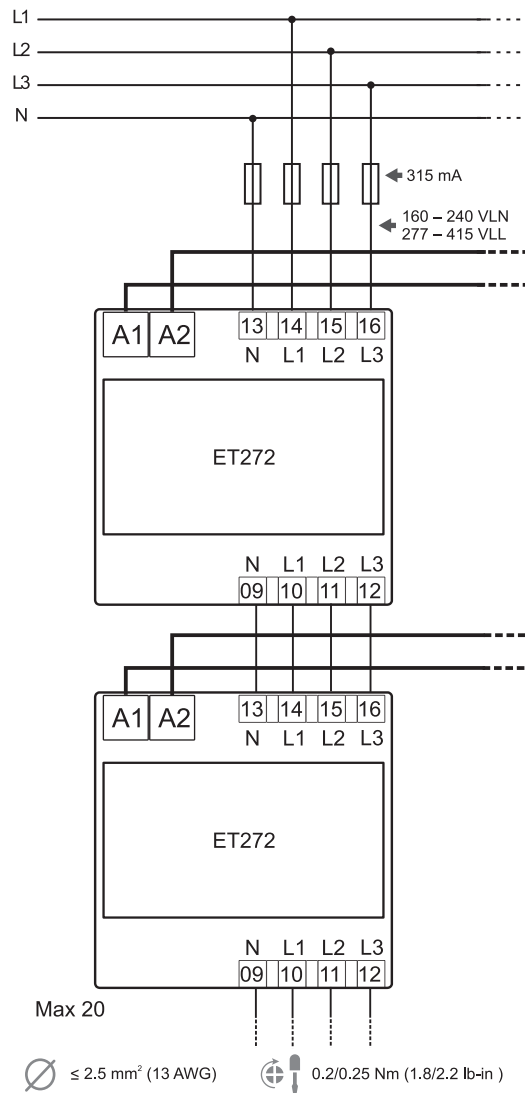


图4 电压输入串联接线图

参考

ET272DINMV53X2SX (16 总字符数)

附件: 订购代码

代码	选项	说明
EM270WS V 1T <input type="checkbox"/>	使用线缆长度代替符号 <input type="checkbox"/> 。可用长度: 30、60、90、150、200 cm。	用于电压连的预线电缆(一个端子块)。
EM270WS V 2T <input type="checkbox"/>	使用线缆长度代替符号 <input type="checkbox"/> 。可用长度: 30、60、90、150、200 cm。	用于电压连的预线电缆(两个端子块)。
EM270WS S 2T <input type="checkbox"/>	使用电缆长度代替符号 <input type="checkbox"/> 。可用长度: 60、90、120、180、230 cm。	用于 RS485 连的预线电缆(两个端子块)。
EM270WS T V	-	用于电压连的 20 个可拆卸端子块。
EM270WS T C	-	用于电压输出的 20 个塑料保护盖。
EM270WS T S	-	用于 RS485 端口的菊链式连的 20 个可拆卸端子块。
EM200-96 适配器	-	适配器到 96 x 96 面板的安装。

补充读物

信息	文档	如何获取
说明手册	说明手册 - ET272	www.productselection.net

CARLO GAVAZZI 兼容组件

用途	组件名称/代码键	备注
电流测量附件(必需)	TCD0M TCD1M TCD2M TCD3M TCDMM	请参阅下一章
通过桌面应用程序配置分析仪	UCS 配置软件	免费下载网站: www.productselection.net
监测多台分析仪的数据	VMU-C EM	请参阅相关数据表

TCD_M 系列



TCD0M, TCD1M, TCD2M, TCD3M 对于 EM271/ET272



说明

用于功率分析仪 EM271/ET272 的 3 通道分离核芯变流器模块。
可管理 60 A 至 400 A 的一次电流(视型号而定), EM271/ET272 能自动读取数值, 无需用户配置和校准。
配有 RJ-11 接头, 可轻松连接到 EM271/ET272。

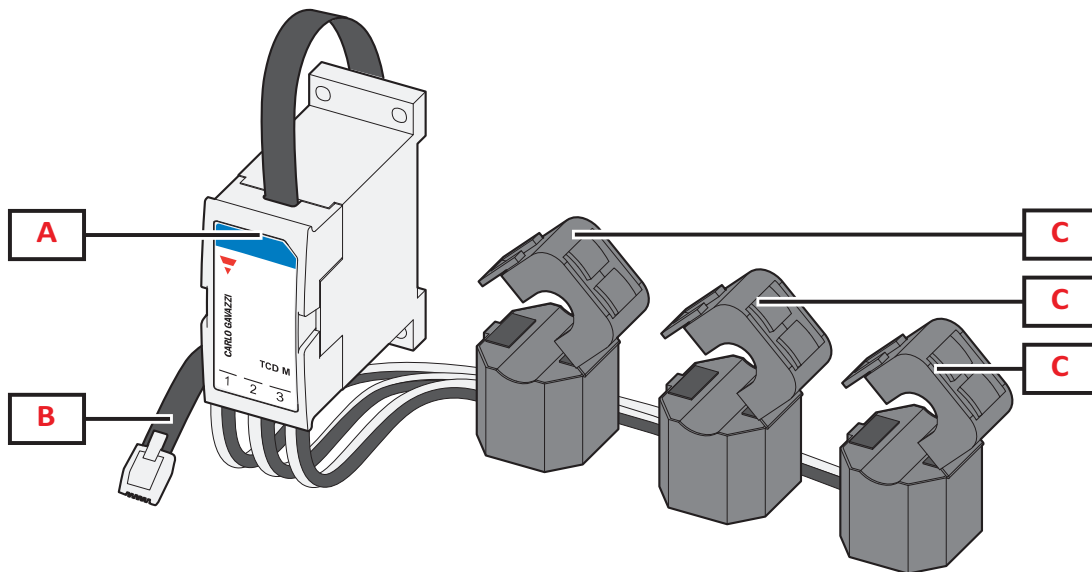
优点

- 3 个分离核芯电流传感器
- 60 A 至 400 A 的一次电流(视型号而定)
- 9.6 mm 至 20.5 mm 的孔径(视型号而定)
- 使用带 RJ-11 接头的电缆连接到 EM271/ET272
- DIN 导轨安装
- 一次电流自我检测

主要功能

- 转换电流, 以输入到功率分析仪 EM271/ET272。

结构



区域	说明
A	积分器
B	配有 RJ-11 头 & 电缆, 用于连 EM271/ET272
C	分离核芯电流传感器

特性

通用

材质	PC, PA66
防护等级	IP20
端子	RJ-11 连接器
过电压类别	类别III
污染等级	2
绝缘	60s 1500 V ac(RJ 连接器到外壳)
安装	DIN 导轨
重量(含包装)	TCD0M: 290 g TCD1M: 360 g TCD2M: 535 g TCD3M: 885 g

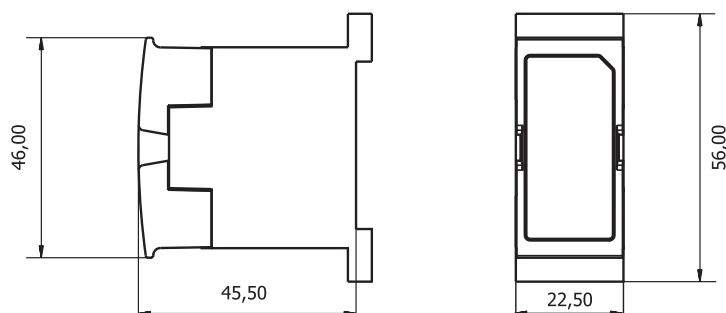


图5积分器 (mm)

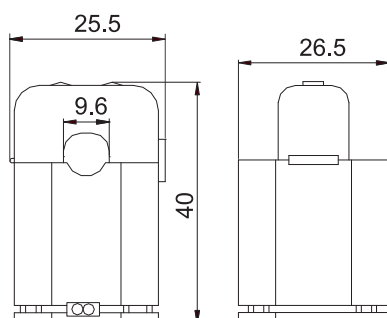


图6TCD0M (mm)

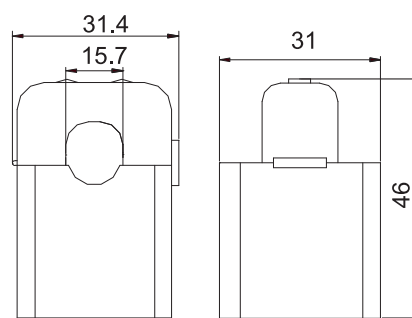


图7TCD1M (mm)

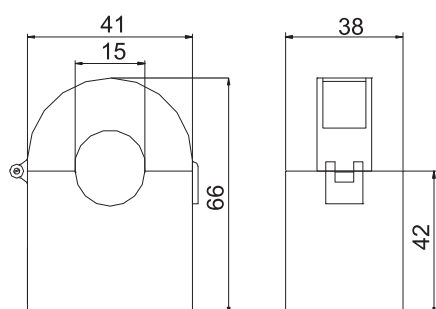


图8 TCD2M (mm)

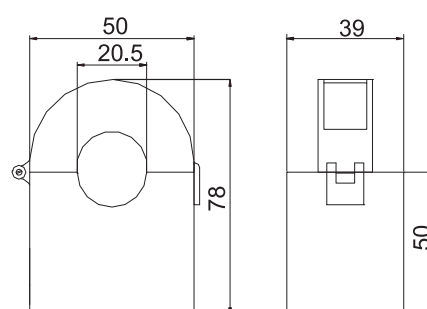


图9 TCD3M (mm)

环境规格

工作温度	-25 至 +55 °C / -13 至 +131 °F
存储温度	从 -30 至 +70 °C / 从 -22 至 158 °F

电气规格

一次电流 (In)	60 A: TCD0M 100 A: TCD1M 200 A: TCD2M 400 A: TCD3M
最大电流 (连续)	1.2 In
最大系统电压	0.72 kV 交流
频率	45 至 65 Hz
精确度	0.5%
相位错误	≤4°

连接图

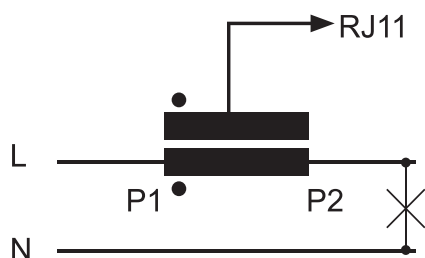


图10 电流连接

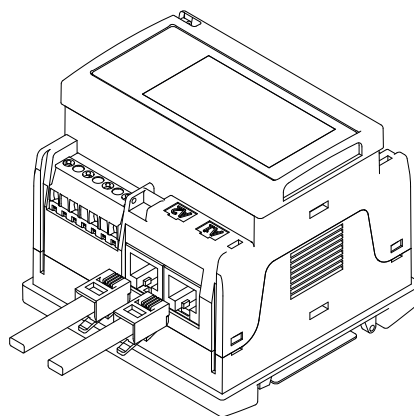


图11 RJ11 连接

参考

TCD 80 CM X

输入代码, 使用选择的选项更换符号 (例如: TCD 0 M 60 80 CM X)。

代码	选项	说明
T	-	-
C	-	-
D	-	-
<input type="checkbox"/>	0M60	60 A 一次电流
	1M100	100 A 一次电流
	2M200	200 A 一次电流
	3M400	400 A 一次电流
8	-	-
0	-	-
C	-	-
M	-	-
X	-	-

补充读物

信息	文档	如何获取
说明手册		www.productselection.net

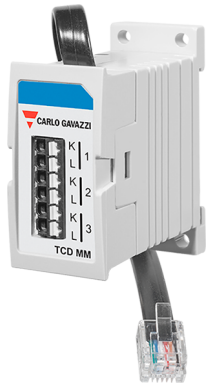
CARLO GAVAZZI 兼容组件

用途	组件名称/代码键	备注
测量并显示所连接电路的功耗	EM271	-
测量并显示所连接负载的功耗	ET272	-

TCDMM



用于 EM271/ET272 的 333 mV 三相适配器



优点

- 适用于 3 个电流传感器 (0.333 V)
- 一次电流最高可达 10000 A
- 使用带 RJ-11 接头的电缆连接到 EM271/ET272
- DIN 导轨安装
- 无螺纹端子

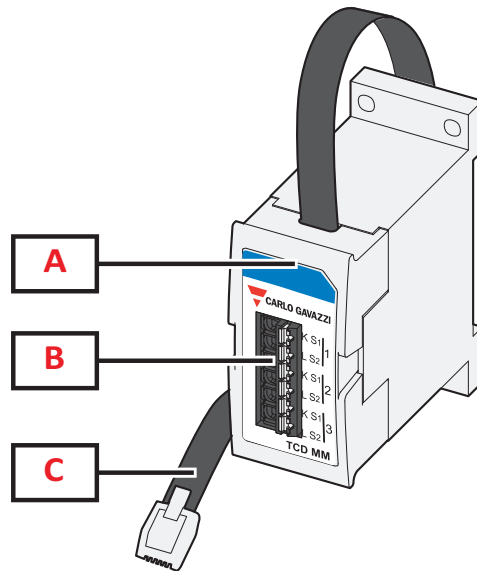
主要功能

- 转换电流，以输入到功率分析仪 EM271/ET272。

说明

用于功率分析仪 EM271/ET272 的三相适配器。可管理 3 个电流传感器 (0.333 V 输出)，一次值由用户通过键盘或软件设置。配有 RJ-11 接头，可轻松连接到 EM271/ET272。

结构



区域	说明
A	积分器
B	推入式导线连接器
C	配有 RJ-11 头 电缆，用于连 EM271/ET272

特性

通用

材质	PC, PA66
防护等级	IP20
端子	RJ-11 连接器
过电压类别	类别III
污染等级	2
安装	DIN 导轨
重量(含包装)	80 g

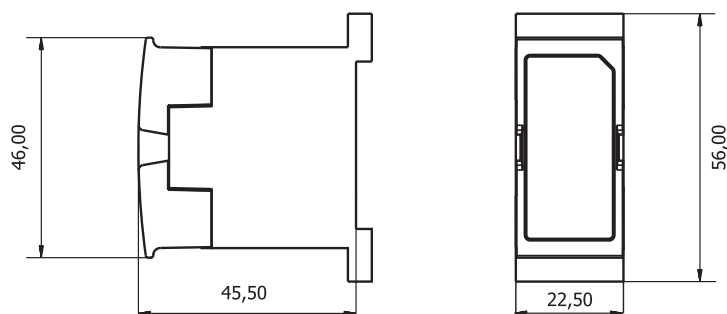


图12(mm)

环境规格

工作温度	-25 至 +55 °C/-13 至 +131 °F
存储温度	从 -30 至 +70 °C/从 -22 至 158 °F

电气规格

一次电流 (In)	3x 0.333V
最大电流(连续)	1.2 In
最大系统电压	0.72 kV 交流
频率	45 至 65 Hz

连接图

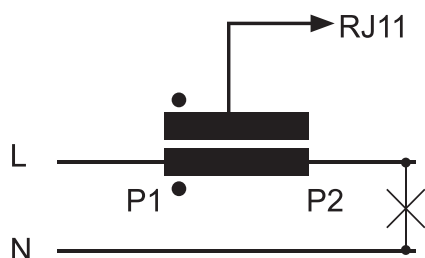


图13 电流连接

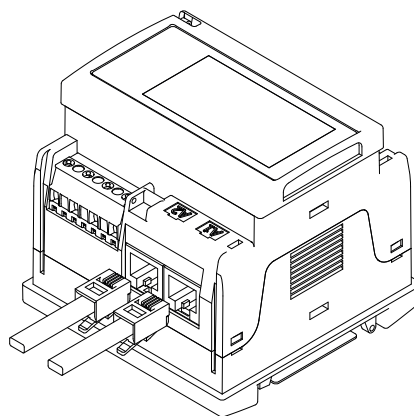


图14 RJ11 连接

参考

订购代码

 TCDMM XXX80CM X

补充读物

信息	文档	如何获取
说明手册		www.productselection.net

CARLO GAVAZZI 兼容组件

用途	组件名称/代码键	备注
测量并显示所连接负载的功耗	EM271	-
电流传感器 0.333 V 二次输出	CTV1X、CTV2X、CTV3X、 CTV4X、CTV8X	-
测量并显示所连接电路的功耗	ET272	-



COPYRIGHT ©2022

内容随时变更。下载 PDF : www.gavazziautomation.com