

# DPA51, DPA71

## TRMS三相电压监测继电器



### 优点

- **输入电压。**可在208-480VAC的系统中工作。
- **输出和LED显示状态。**可快速诊断故障。
- **再生电压检测。**即使在电动机运行时也能检测到缺相。
- **紧凑的设计。**17.5 mm (DPA51) 和 35.5 mm (DPA71) DIN 导轨安装外壳。

### 说明

DPA51和DPA71是三相电源监控继电器。适用于3P接线式电源，监测缺相和相序。电源由监控电源提供。用于安装在DIN导轨。

### 主要功能

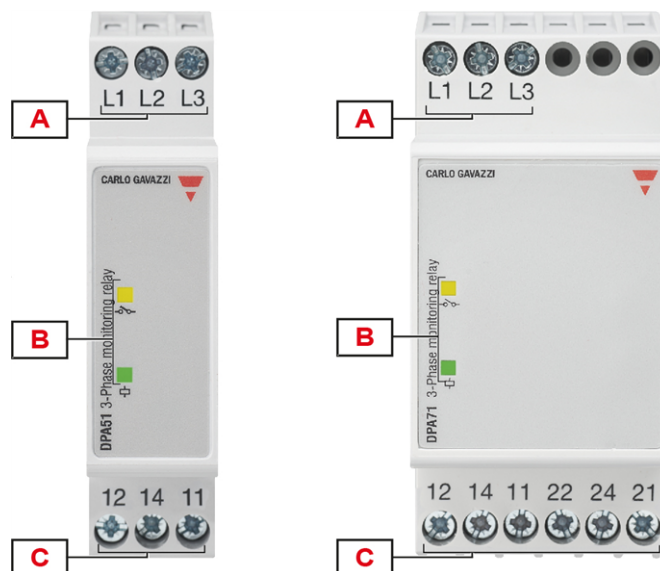
- 3线(3P)的三相电源监控。
- 检测正确的相序和缺相。
- 切换继电器输出。

### 订购代码

安装	电源	组件名称/部件号
DIN 导轨	208 到 240 VAC	DPA71DM23
	208 到 480 VAC	DPA51CM44
	380 到 480 VAC	DPA71DM48



## 结构



元件	组件	功能
A	输入端子	线路电压的连接端口
B	信号指示灯	黄色代表继电器输出状态 绿色代表设备正常启用
C	输出端子	SPDT 继电器输出 (DPA51) DPDT 继电器输出 (DPA71)

## 功能

### 电源

电源		从测量的相位提供 (L2, L3)
过电压类别		III (IEC 60664)
电压范围	DPA71DM23	208 到 240 V <sub>L-L</sub> AC ± 15% (177 到 276 V)
	DPA51CM44	208 到 480 V <sub>L-L</sub> AC ± 15% (177 到 552 V)
	DPA71DM48	380 到 480 V <sub>L-L</sub> AC ± 15% (323 到 552 V)
频率范围		50 至 60Hz ± 10% 正弦波形
功耗	DPA71DM23	< 6 VA
	DPA51CM44	< 13 VA
	DPA71DM48	< 10 VA

### 输入

端子	L1, L2, L3	
变量测量	相序 缺相 3P: 电压 $V_{L12}$ , $V_{L23}$ , $V_{L31}$	
标称线电压范围	<b>DPA71DM23</b>	208 到 240 VAC $\pm 15\%$ (177 到 276 VAC)
	<b>DPA51CM44</b>	208 到 480 VAC $\pm 15\%$ (177 到 552 VAC)
	<b>DPA71DM48</b>	380 到 480 VAC $\pm 15\%$ (323 到 552 VAC)

### 输出

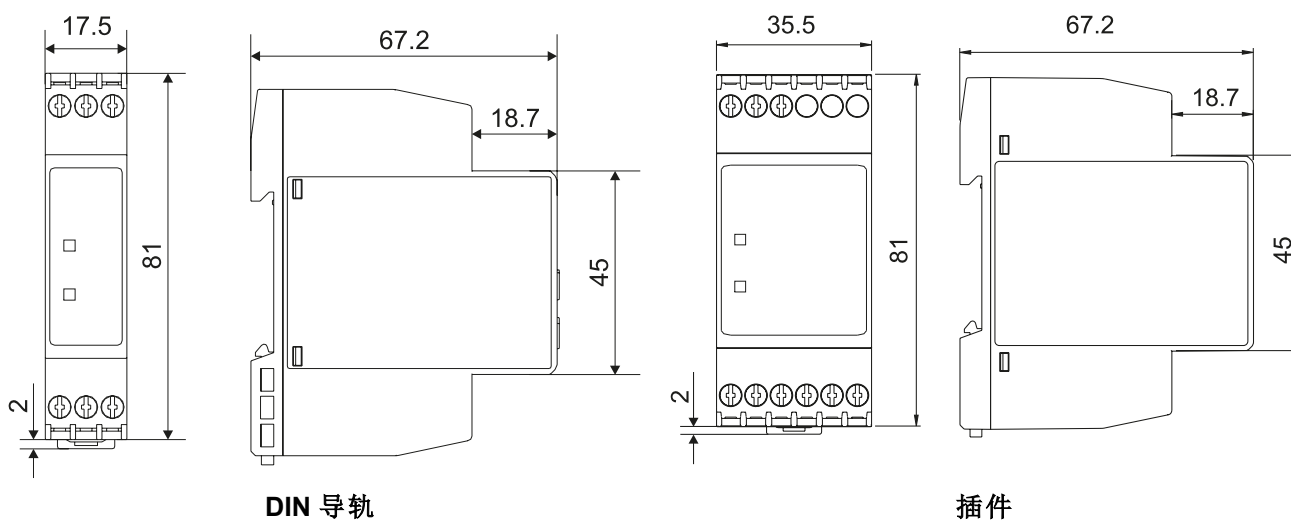
端子	<b>DPA51</b>	11, 12, 14
	<b>DPA71</b>	11, 12, 14, 21, 22, 24
输出数量	<b>DPA51</b>	1
	<b>DPA71</b>	2
类型	<b>DPA51</b>	SPDT (具有转换触点的机电式继电器)
	<b>DPA71</b>	DPDT (具有转换触点的机电式继电器)
逻辑	报警时输出断电	
触点容量	<b>DPA51</b>	<b>DC12:</b> 5 A @ 24 VDC <b>AC15:</b> 2.5 A @ 250 VAC <b>DC13:</b> 2.5 A @ 24 VDC
	<b>DPA71</b>	<b>Ith:</b> 5 A @ 250 VAC <b>AC15:</b> 3 A @ 250 VAC <b>DC13:</b> 2 A @ 24 VDC
电气寿命	$\geq 50 \times 10^3$ 次操作 (at 5 A, 250 V, $\cos \varphi = 1$ )	
机械使用寿命	$> 30 \times 10^6$ 次操作	
分配	涉及所有警报类型	

### 绝缘

端子	基本绝缘	
输入: L1, L2, L3 至 输出: 11, 12, 14	<b>DPA51</b>	2.5 kVrms, 4 kV 脉冲 1.2/50 $\mu$ s
输入: L1, L2, L3 至 输出: 11, 12, 14, 21, 22, 24	<b>DPA71</b>	

## 概述

材质	聚酰胺(尼龙)(PA66/6)或 苯醚 + 聚苯乙烯 (PPE-PS)
	可燃性等级: 根据UL94标准为HB
颜色	RAL7035(浅灰色)
尺寸 (W x H x D)	DPA51: 17.5 x 81 x 67.2 mm (0.68 x 3.19 x 2.65 in)
	DPA71: 35.5 x 81 x 67.2 mm (1.40 x 3.19 x 2.65 in)
重量	DPA51: 约 75 g (2.65 oz)
	DPA71: 约 150 g (5.29 oz)
端子	电缆尺寸为0.05~2.5 mm <sup>2</sup> (AWG30~AWG13), 绞合或实心
拧紧扭矩	最大0.5 Nm (4.425 lbin)
端子类型	螺钉端子



## 环境特性

工作温度	DPA51: -20 到 60 °C (-4 到 140 °F)
	DPA71: -20 到 50 °C (-4 到 122 °F)
存储温度	-30 到 80 °C (-22 到 176 °F)
相对湿度	5 - 95% 非冷凝
保护等级	IP20
污染等级	2
最大工作海拔高度	2000 m amsl (6560英尺)
盐度	无盐环境
抗紫外线能力	不












## 耐震动性/抗冲击性

测试条件	测试	等级
当设备在箱外的情况下执行测试	振动响应 (IEC60255-21-1)	级别1
	耐振性 (IEC 60255-21-1)	级别1
	冲击 (IEC 60255-21-2)	级别1
	碰撞 (IEC 60255-21-2)	级别1
当设备在箱内的情况下执行测试	振动, 随机 (IEC60068-2-64)	级别1
	冲击 (IEC 60255-21-2)	级别1
	碰撞 (IEC 60255-21-2)	级别1

级别 1: 用于发电站、变电站与工业厂房等监控设备的常规应用及正常的运输环境。

包装类型以此方式进行设计并执行, 运输过程中, 不要超过严重等级参数的范围。

 兼容性和一致性

标志	 		
指令	2014/35/EU (LVT - 低电压) 2014/30/EU (EMC - 电磁兼容性)		
标准	绝缘: EN 60664-1 抗扰度: EN61000-6-2 排放: EN61000-6-3		
认证	DPA51CM44	   (GB/T14048.5) 	
	DPA71DM23 DPA71DM48	 	

## 操作说明

### 设备配置

继电器工作时, 所有相存在, 相序列是正确的。

### 警报

- 缺相和错误相序将导致立即切断输出继电器电源。

缺相警报	
输入变量	L1-L2, L2-L3 与 L3-L1
警报阈值	一相 $\leq$ 额定值的85%(再生电压检测)
还原阈值	所有相 $\leq$ 额定值的85% + 滞后现象
滞后现象	2% 固定不变
延迟打开	< 100 ms
延迟关闭	< 300 ms

相序警报	
输入变量	L1、L2、L3 连接
反应时间	$\leq$ 200 ms
延迟打开	< 100 ms
延迟关闭	< 300 ms

### 信号指示灯

颜色	状态		说明
绿色 (中)	电源	ON	电源 ON
		OFF	电源 OFF
黄色 (—∞—)	输出继电器	ON	通电
		OFF	断电

## 工作图

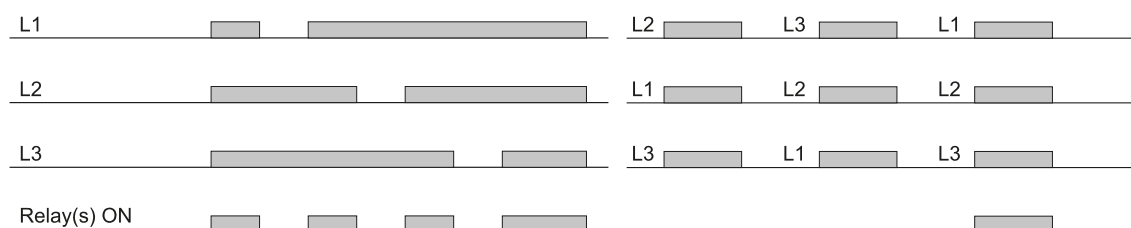
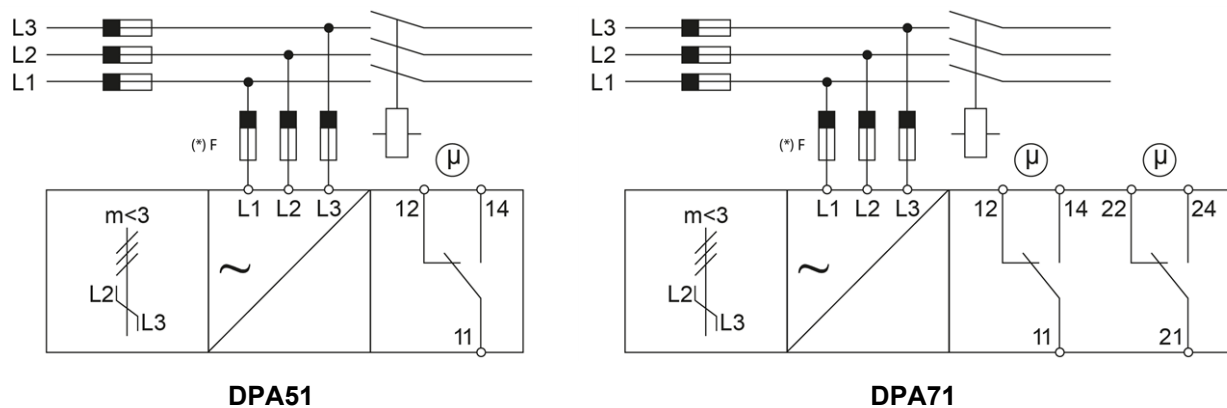


图 1 总缺相数, 相序



## 连接图

(\*) 注: 如果当地法律要求, 需连接315mA的熔断器F。



## 参考

### 补充读物

信息	如何获取	二维码
安装手册	<a href="https://carlogavazzi-pss.com/manuals/DPA_PPA_IM_html">https://carlogavazzi-pss.com/manuals/DPA_PPA_IM_html</a>	
PSS选择工具	<a href="https://carlogavazzi-pss.com/">https://carlogavazzi-pss.com/</a>	



COPYRIGHT ©2023

内容随时变更。下载 PDF: [www.gavazziautomation.com](http://www.gavazziautomation.com)