

# DLI-MCG024

## DALI-2 副主控



### 描述

DLI-MCG024是一个DALI-2子主站,旨在与UWP 4.0控制器相结合,以便管理一个完整的DALI-2网络,包括输入设备(开关、调光器、存在传感器等)和输出设备(镇流器、驱动器等等)。

UWP 4.0控制器最多可管理512个DALI-2设备。多达20个DLI-MCG024单元可以连接到一个UWP 4.0控制器;每个DLI-MCG024单元可以控制多达128个DALI-2项目(64个控制齿轮和64个输入设备)。

照明控制功能由UWP 4.0执行,包括开关、调光、场景、日历、恒光、白平衡。UWP 4.0允许通过BACnet或Modbus/TCP轻松地将DALI-2网络集成到BEMS系统中,或通过其强大的网络界面管理整个照明控制系统。

### 应用

- 建筑物中的照明控制
- 节约能源和优化

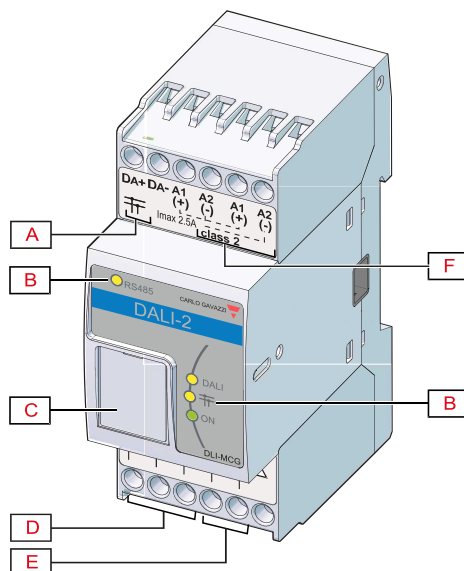
### 优点

- **DALI-2子主站**用于管理DALI-2输入和输出设备。
- **节能和节约成本.**调光和恒光控制可以优化使用并节省能源。
- **简单.**DALI设备可以直接在最简单的系统中工作。
- **灵活的.**DALI设备可以在不改变布线的情况下进行重新配置。
- **可扩展的.**DALI可以在小型和大型系统上发挥作用,在大型建筑中设有子网。
- **健全的.**巨大的DALI生态系统是部署和维护系统的一个未来保证。
- **标准.**DALI是一个公认的、广泛使用的标准,因此在单一厂商或多厂商的情况下,它与大量的镇流器以及大量的输入和/或输出设备兼容。
- **安康和生产力.**可调谐的白光管理帮助你混合暖白光和冷白光以及光强度,这样你就可以模仿户外照明条件。

## 主要功能

- DALI-2认证的解决方案
- 兼容UWP 4.0控制器
- 通过UWP 4.0集成到BEMS系统中
- 通过UWP 4.0进行全面的照明控制
- 通过UWP 4.0和UWP IDE轻松设置

## 结构

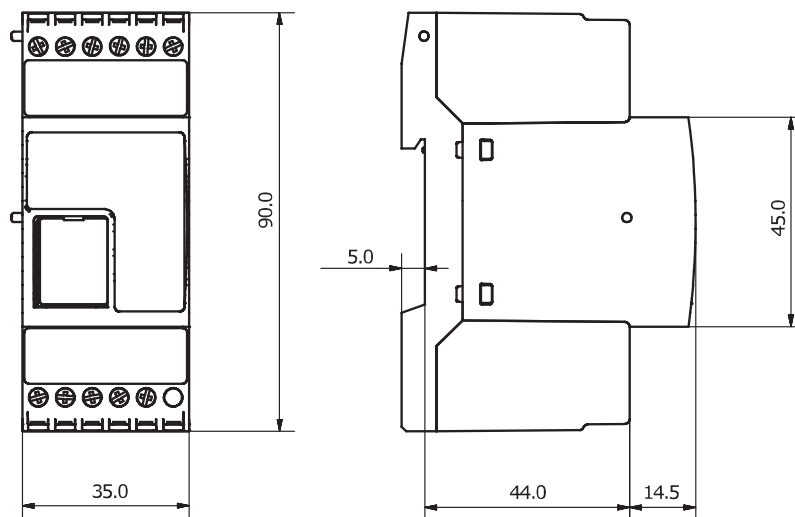


区域	说明		
<b>A</b>	与DALI-2总线的连接		
<b>B</b>	LED 指示:		
	绿色(亮起)	ON	通电
		OFF	断电
		1次闪烁	DALI-2总线过电压(>19V)
		2次闪烁	DALI-2总线过流(> 230 mA)
	黄色(DALI-2 总线)	ON	DALI-2总线上的通信正常
		OFF	DALI-2总线被短路了
		缓慢闪烁	DALI-2总线上的一些缺失反应
		快速闪动	DALI-2总线上没有通信。
	黄色(RS485)	ON	RS485总线上的通信正常
		OFF	RS485总线上没有通信(超时)
		闪烁	通信错误或地址错误
<b>C</b>	Micro-USB 端口		
<b>D</b>	用于与UWP 4.0控制器通信的RS485端口终端		
<b>E</b>	RS485总线终端		
<b>F</b>	电源接线板		

## 功能

### 通用




材质	Noryl PX9406	
尺寸	2-DIN 模块	
重量	150 g	
防护等级	正面: IP50; 螺丝端子: IP20	
端子	<p>用于 DALI 总线的两个终端 (DA+, DA-)。</p> <p>两个端子用于连接外部电源, 电压为 24V DC (A1+, A-2)。</p> <p><i>注意: DA- 和 A2- 是内部连接的</i></p> <p>两个用于 RS485 终端的接线板</p> <p>用于 RS485 总线的三个接线板 (GND、A、B)。</p>	<ul style="list-style-type: none"> <li>• 1.5 mm<sup>2</sup> max</li> <li>• 从 0.4 到 0.8 Nm</li> </ul>



## 环境特性

工作温度	-20° 至 +50 °C (-4° 至 122 °F)
存储温度	-50° 至 +85°C (-58° 至 + 185°F)
湿度(非冷凝)	20 至 90% RH
电介质强度	2 (IEC 60664)

## 兼容性和一致性

指令	<ul style="list-style-type: none"> <li>•2014/30/EU (EMC)</li> <li>•2011/65/EU + 2015/863/EU (RoHS)</li> </ul>
标准	<ul style="list-style-type: none"> <li>•电磁兼容性 (EMC) - 抗扰度: EN61000-6-2</li> <li>•电磁兼容性 (EMC) - 发射: EN61000-6-3</li> <li>•符合UL标准: 62368-1</li> <li>•EN 63000</li> <li>•DALI-2 - IEC 62386</li> </ul>
认证	  

## 电源

电源电压	24 V DC +/-20% (19.2 V DC...28.8 V DC)
过电压类别	III (IEC60664-1 par 4.3.3.2)
电源接通延迟	2 s
功耗	6.5 W (最大负载)

## RS485 总线

RS485	3 电线 (A-, B+, GND)
协议	兼容 JBUS/Modbus
位数	8
个停止位	1
奇偶校验	没有
地址	1 - 255
波特率	115200 bit/s
对请求的最大响应时间	200 ms

RS485单元负载	1/256
端接	通过端子上的跳线
支持的Modbus功能	3, 4, 6, 16, 24
诊断性	收到的帧数 收到的错误帧的数量(crc或不完整的数据)

注意:只用于连接UWP 4.0

## DALI 功能

注意: 有关更多信息 [www.dali-alliance.org/products/5431/dali-2-sub-master](http://www.dali-alliance.org/products/5431/dali-2-sub-master)

### DALI 兼容性

产品属性	由 UWP 4.0 支持	标准
支持 DALI 版本-1 控制装置	是	IEC 62386-102
支持自备紧急情况(第 202 部分)	是	IEC 62386-202
支持放电灯(203 部分)	是	IEC 62386-203
支持低压卤素(204 部分)	是	IEC 62386-204
支持白炽灯调光器(205 部分)	是	IEC 62386-205
支持转换为直流(1-10 V)接口(206 部分)	是	IEC 62386-206
支持 LED(第 207 部分)	是	IEC 62386-207
支持切换(第 208 部分)	是	IEC 62386-208
支持颜色控制(第 209 部分, DT8)	是	IEC62386-209
支持 Tc	是	IEC62386-209
支持 RGBWAF 颜色	是的, 使用转换表 RGBWAF/Tc	IEC62386-209
支持彩色 XY 坐标	没有	IEC62386-209
支持来自控制的反馈(包括灯管故障反馈)。	是	IEC 62386-102
支持控制设备的寻址或分组	是	IEC 62386-102
支持 DALI-2 控制装置	是	IEC 62386-103
支持来自输入设备的事件信息	是	IEC 62386-103
支持通用输入设备	是	IEC 62386-103
支持按钮(301 部分)	是	IEC 62386-301
支持开关/滑块(302 部分)	是	IEC 62386-302
支持占用传感器(303 部分)。	是	IEC 62386-303
支持光传感器(304 部分)。	是	IEC 62386-304

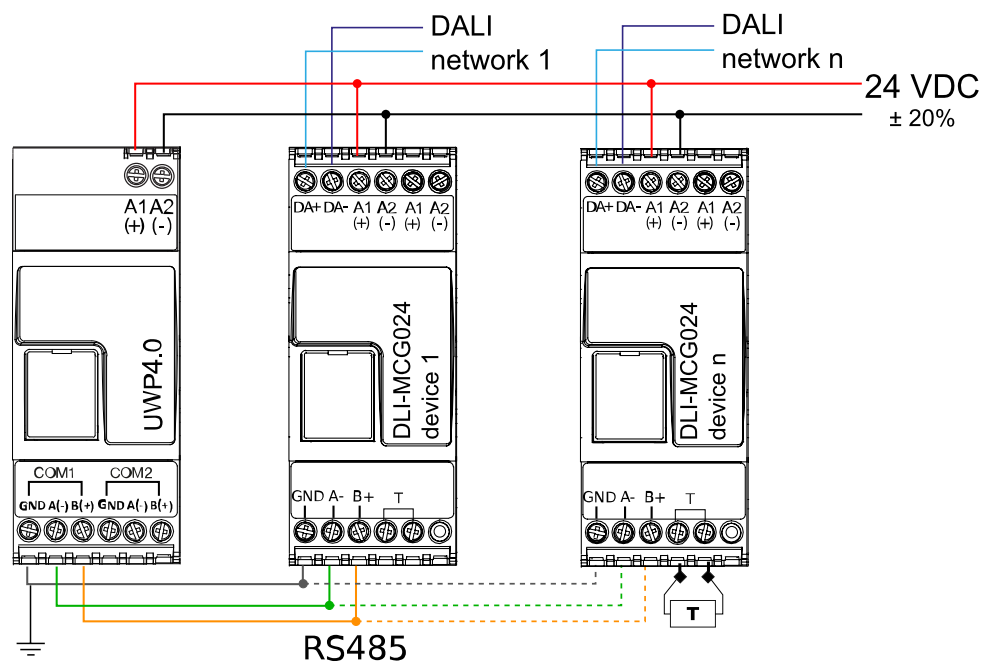
产品属性	由UWP 4.0支持	标准
支持连接控制设备的功能:反馈(第332部分)	没有	IEC 62386-332
支持连接控制设备的功能:手动配置(第333部分)	没有	IEC 62386-333

### ▶ DALI 总线

总线类型	DALI-2标准
网络拓扑结构	免费
保证DALI-2总线供电电流	200 mA
最大DALI-2总线供电电流	250mA (短路)
标称电压	18 V
诊断性	见DALI LED ("结构" 在本页3)



## 连接图



## 参考

### 补充读物

文档	如何获取
UWP IDE 手册	<a href="http://www.gavazziautomation.com/UWPIDE_ENG.pdf">www.gavazziautomation.com/UWPIDE_ENG.pdf</a>
DLI-MCG024 DALI certification	<a href="http://www.dali-alliance.org/products/5431/dali-2-sub-master">www.dali-alliance.org/products/5431/dali-2-sub-master</a>

### 如何订购



DLI-MCG024

### CARLO GAVAZZI 兼容组件

用途	组件名称/代码
控制器	UWP 4.0
DLI-P360L	DLI-P360L24M
	DLI-P360L7M
	DLI-P360L24MF
	DLI-P360L24MFO
	DLI-P360L7MF
	DLI-P360L7MFO
用于T6和T8可调白光的镇流器	SBBADT8CCT
12 VDC 100W CV T8镇流器	SBBADT8CV12
24 VDC 100W CV T8镇流器	SBBADT8CV24



COPYRIGHT ©2024

内容可能随时变更. 下载更新版本:

[www.gavazziautomation.com](http://www.gavazziautomation.com)