

# CTG

## 平衡变送器



### 优点

- 高灵敏度.
- 测量范围广.
- 安装方便快捷.

### 说明

CTG 是一个“核心平衡变压器”产品系列。  
这些设备可以检测线路中流经线圈的电流差异。  
它们可以使用单相或三相电源。

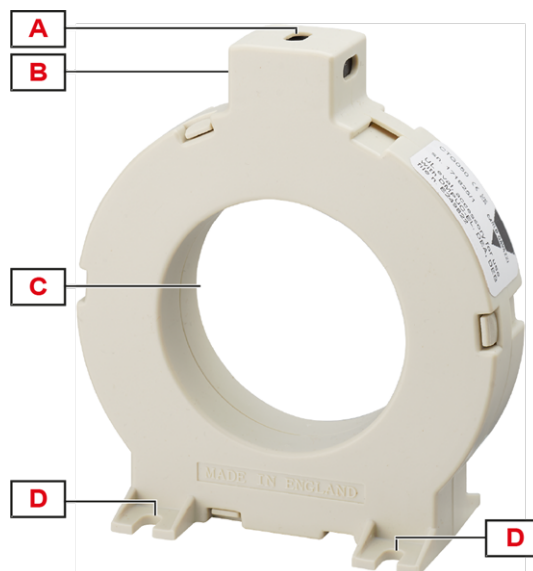
### 应用

CTG 用于检测电力负载上有潜在危险的漏电，通常是应用于安装在金属结构中的电机、泵或装置。经过认证，可与 Carlo Gavazzi DEA71 和 DEB71 接地漏电监测继电器配合使用。

### 订购代码

内径	组件名称/部件号
35 mm	<b>CTG035</b>
50 mm	<b>CTG050</b>
70 mm	<b>CTG070</b>
120 mm	<b>CTG120</b>
161 mm	<b>CTG160</b>
210 mm	<b>CTG210</b>

结构



元件	组件	功能
A	端子	CT 二次, 线缆连接
B	端子螺丝	CT 二次, 端子固定
C	孔	穿插电源线
D	固定孔位	盘柜安装固定孔位兰(CTG035 还配备有 DIN 导轨适配器)

## 功能

### ▶ 输入 / 输出

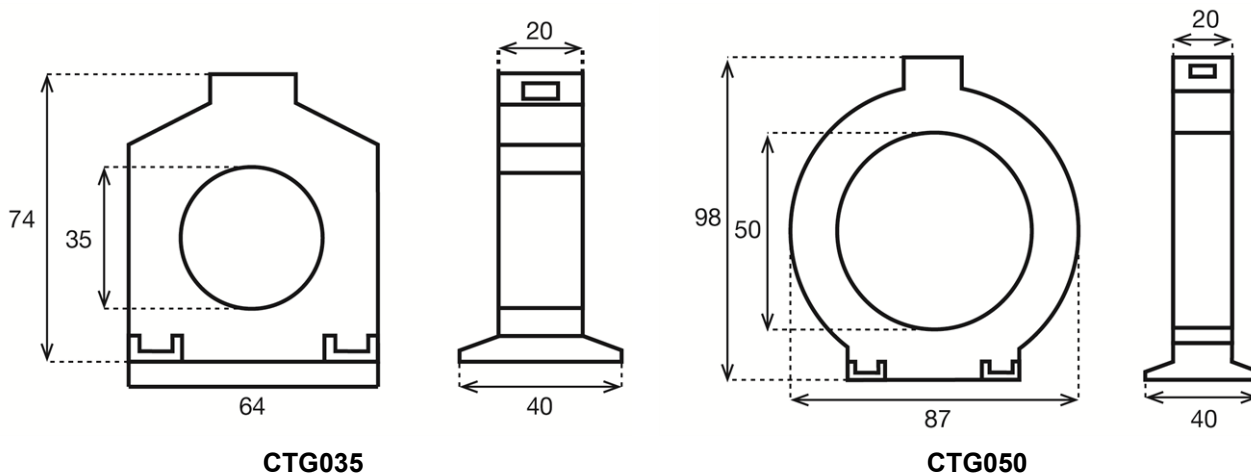
变流器比值比	1000/1
频率范围	50 至 60 Hz
最大系统电压	720 VAC
额定绝缘等级	3 k VAC
额定电流 (I <sub>n</sub> )	<b>CTG035</b> 80 A
	<b>CTG050</b> 100 A
	<b>CTG070</b> 160 A
	<b>CTG120</b> 250 A
	<b>CTG160</b> 320 A
	<b>CTG210</b> 400 A
短期热电流 (I <sub>th</sub> )	50 x I <sub>n</sub>
动态电流 (I <sub>dyn</sub> )	2.5 x I <sub>th</sub>
过载电流	<b>CTG035</b> 480 A
	<b>CTG050</b> 600 A
	<b>CTG070</b> 960 A
	<b>CTG120</b> 1500 A
	<b>CTG160</b> 1920 A
	<b>CTG210</b> 2400 A

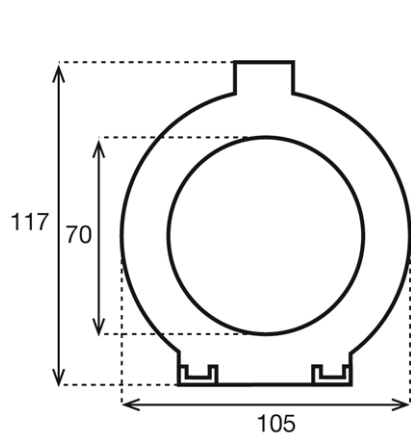
### ▶ 连接

一次连接	单相或三相电源, 直通
二次连接	螺丝类型 2 x 2.5 mm <sup>2</sup>

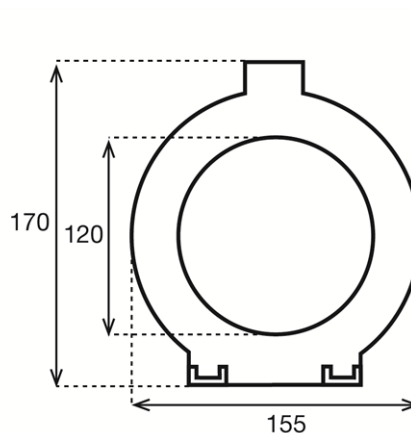
概述

尺寸 (W x H x D)	CTG35: 64 x 74 x 20 mm (2.52 x 2.91 x 0.79 in) CTG50: 87 x 98 x 20 mm (3.43 x 3.86 x 0.79 in) CTG070: 105 x 117 x 20 mm (4.13 x 4.61 x 0.79 in) CTG120: 155 x 170 x 20 mm (6.10 x 6.69 x 0.79 in) CTG160: 241 x 254 x 33 mm (9.49 x 10 x 1.30 in) CTG210: 290 x 304 x 33 mm (11.42 x 11.97 x 1.30 in)
重量	CTG035: 约 80 g (2.82 oz) CTG050: 约 100 g (3.53 oz) CTG070: 约 125 g (4.41 oz) CTG120: 约 235 g (8.29 oz) CTG160: 约 1220 g (43.03 oz) CTG210: 约 1860 g (65.61 oz)
内径	CTG035: 35 mm (1.38 in) CTG050: 50 mm (1.97 in) CTG070: 70 mm (2.76 in) CTG120: 120 mm (4.72 in) CTG160: 161 mm (6.34 in) CTG210: 210 mm (8.27 in)

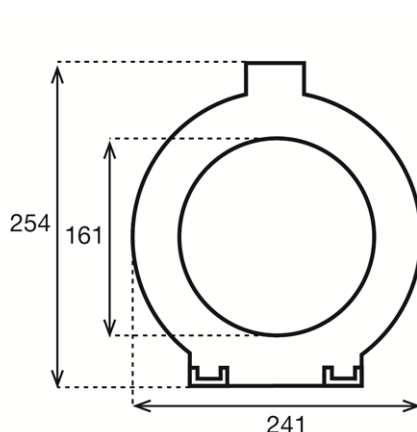




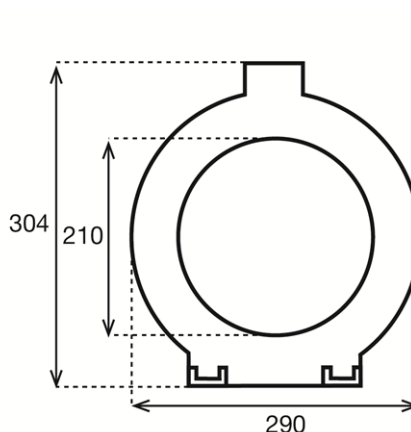
**CTG070**



**CTG120**



**CTG160**






**CTG210**

**环境特性**

工作温度	-5 到 50 °C (23 到 122 °F)
存储温度	-5 到 50 °C (23 到 122 °F)
相对湿度	< 95%
保护等级	IP20

## 兼容性和一致性

标志	  
指令	2014/35/EU (LVT - 低电压) 2014/30/EU (EMC - 电磁兼容性) 2011/65/EU, 2015/863/EU (RoHS)
标准	抗扰度: EN61000-6-1 排放: EN61000-6-3 电流互感器的附加要求: IEC 61869-2
认证	cUL (与以下 Carlo Gavazzi 设备配合使用时: DEA71、DEB71 或 DMPUC-EL)

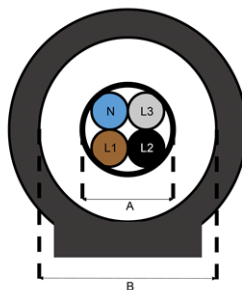
## 操作说明

当流向负载的电流矢量和与沿中性电缆(如果存在)流动的电流矢量和不为“0”(零)时, CT 二次回路上会产生电流。

电流差异通常通常会导致危险的漏电。

剩余电流监控设备可以利用输出信号, 断开被监控的负载或发送报警信号。

根据电源线尺寸选择正确的 CTG 尺寸: CTG 尺寸应为:  $b \geq 1.5 * a$ 。



## 参考

### 补充读物

信息	如何获取	二维码
DEA71 数据手册	<a href="https://www.gavazziautomation.com/images/PIM/DATASHEET/CHS/DEB71_DS_CNS.pdf">https://www.gavazziautomation.com/images/PIM/DATASHEET/CHS/DEB71_DS_CNS.pdf</a>	
DEB71 数据手册	<a href="https://www.gavazziautomation.com/images/PIM/DATASHEET/CHS/DEB71_DS_CNS.pdf">https://www.gavazziautomation.com/images/PIM/DATASHEET/CHS/DEB71_DS_CNS.pdf</a>	
DEA/DEB/CTG 说明手册	<a href="https://www.gavazziautomation.com/images/PIM/MANUALS/ENG/DEA_DEB_IM.pdf">https://www.gavazziautomation.com/images/PIM/MANUALS/ENG/DEA_DEB_IM.pdf</a>	
PSS选择工具	<a href="https://carlogavazzi-pss.com/">https://carlogavazzi-pss.com/</a>	



COPYRIGHT ©2023

内容随时变更。下载 PDF: [www.gavazziautomation.com](http://www.gavazziautomation.com)