

## 分离核芯变流器



### 优点

- **适应性和灵活性。**适用于各种电流范围，可安装在现有应用中。
- [1: 快速安装。]即便在现有应用中，也能实现快速安装。分析仪只需要两根线缆，即可与每个传感器相连。

### 说明

尺寸紧凑的分离核芯变流器，适合与任何具有 5 A 电流输入的能量计一同用于改造应用。  
可管理 100 A 至 600 A 的一次电流（视型号而定）。

### 应用程序

CTA 是快捷安装的理想解决方案，安装期间无需断开电缆。  
它适合任何应用（住宅、商业和工业），尤其是无法安装实芯变流器的改造。

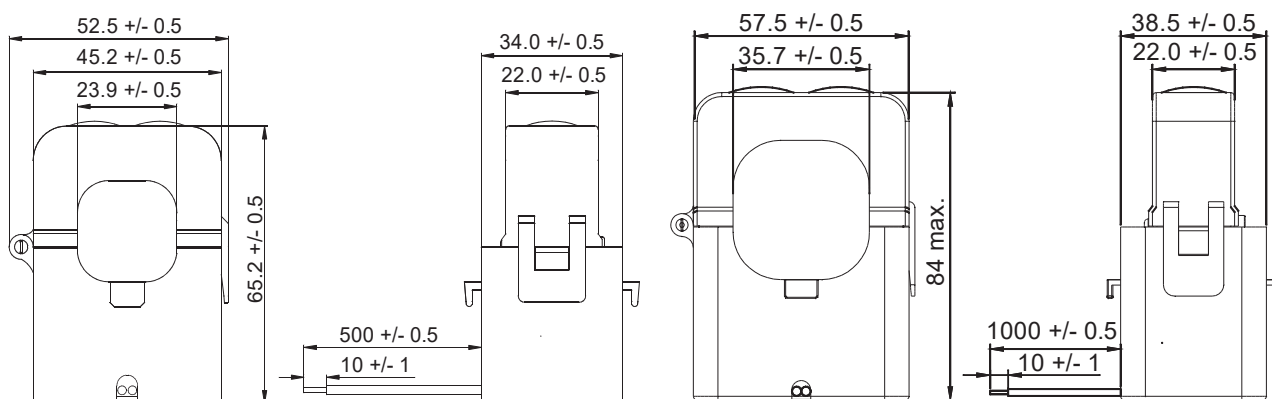
### 主要功能

- 5 A 二次电流
- 24 mm 孔径，一次电流最高可达 300 A
- 36 mm 孔径，一次电流最高可达 600 A

## 特性

### 通用

材质	PA66
防护等级	IP20
二次输出	UL R/C 电缆, 16AWG (1,3mm <sup>2</sup> ) 长度: 见电气规格
安装	电缆
重量 (g)	CTA 5X: 165 CTA 6X: 275
电缆直径	CTA 5X: 24 mm CTA 6X: 36 mm



### 环境规格

工作温度	-20° 至 +65° C (-4 至 149 F° ) CTA6X 600A: -20° 至 +50° C (-4 至 122 F° )
存储温度	-25° 至 +80° C (-13 至 176 F° )

**UL 备注:** 绝缘等级: 30° C 室温下 A (105), 升温 55° C 类型

### 合规性

认证	CE cRU <sup>®</sup> US EN 61869-2
标准	EN 61869-2

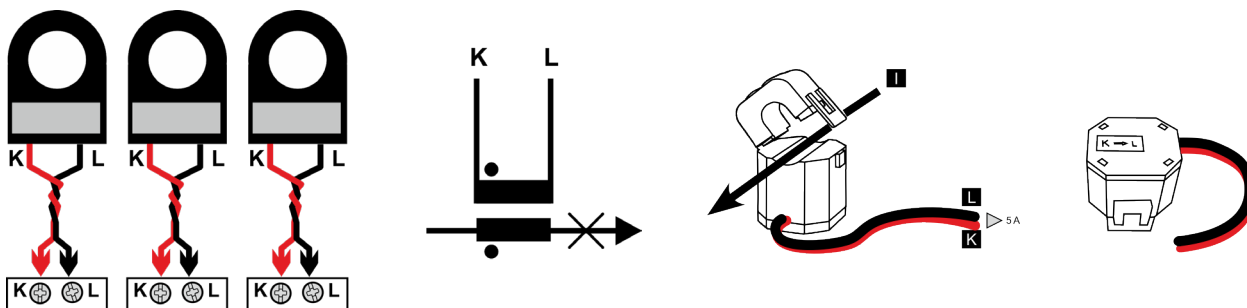
## 电气规格

额定二次电流	5 A
频率	50/60 Hz
额定系统电压	600 V 交流
额定绝缘等级	0.72kV ac, 电介质强度 3kVac, 持续 1 分钟
绝缘等级	耐热等级B (IEC 60085)
短时间电流额定值 I <sub>th</sub> I <sub>dyn</sub>	12 x I <sub>n</sub> 2.5 x I <sub>th</sub>

型号	一次电流	精确度 (EN61869-2)	电缆长度	负载*
CTA 5X	100 A	类别 3	0.5 m	1 VA
	150 A	类别 3	0.5 m	1 VA
	200 A	类别 3	2 m	1 VA
	250 A	类别 1	1 m	1 VA
	300 A	类别 1	0.5 m	2.5 VA
CTA 6X	200 A	类别 3	1 m	1 VA
	300 A	类别 1	1 m	2.5 VA
	400 A	类别 1	1 m	5 VA
	500 A	类别 1	1 m	7.5 VA
	600 A	类别 1	1 m	10 VA

\*注意：随附电缆

## 连接图



## 参考

CTA  5A

输入代码，让符号变为  选中的选项（例如：CTA **5X 100A** 5A）。

代码	选项	说明
C	-	
T	-	
A	-	
<input type="checkbox"/>	5X 100 A	型号和一次电流
	5X 150 A	
	5X 200 A	
	5X 250 A	
	5X 300 A	
	6X 200 A	
	6X 300 A	
	6X 400 A	
	6X 500 A	
6X 600 A		
5 A	-	二次电流

### 补充读物

信息	文档	如何获取
说明手册	说明手册: CTA_X	<a href="http://www.gavazziautomation.com">www.gavazziautomation.com</a>

### CARLO GAVAZZI 兼容组件

用途	组件名称/代码键	备注
测量并显示所连接电路的功耗	EM24、EM210、EM330、ET330 、WM15、WM20、WM30、WM40 、WM50	-



版权所有 ©2024  
内容随时变更。下载 PDF: [www.gavazziautomation.com](http://www.gavazziautomation.com)