

Certus 多功能



安全模块



优点

- **灵活的解决方案。** Certus 模块可以连接不同类型的输入：紧急停机、电子门、限位开关、非接触开关、安全光幕 (ESPE 4 型、2 型)、安全光束 (单光束)、安全垫。
- **节省成本。** 同一个模块即可应对不同应用。面向基础机器、设备和生产线的安全解决方案。
- **3 款不同设备。** 主要型号 CM22D0A 附带 2 个瞬时数字输出和 2 个延迟数字输出 (均为 OSSD)。可通过前面板上的十六进制开关轻松选择延迟。
- **尺寸紧凑。** 1 DIN, 小于标准安全外壳! W x H x D : 18 x 90 x 63 mm。
- **标准合规。** 类别 4 PL e 符合 ISO 13849-1, SIL 3 符合 IEC 61508, SILcl 3 符合 IEC 62061。
- **认证 TÜV 认证。**

说明

Certus 提供一系列符合国际标准的安全模块，其设计可为设备和人员提供最全面的保护。它们支持的安全功能可以接受不同类型的输入。这意味着节省成本和减少产品代码。

应用

该安全模块能够监控工业机械的多种安全功能，避免危险的机器移动部件伤害操作人员。

CERTUS 模块提供安全电路的安全中断功能。

该安全模块符合安全标准要求，适合以下应用：紧急停机、电子门、限位开关、非接触开关、安全光幕 (ESPE 4 型、2 型)、安全光束 (单光束)、安全垫。

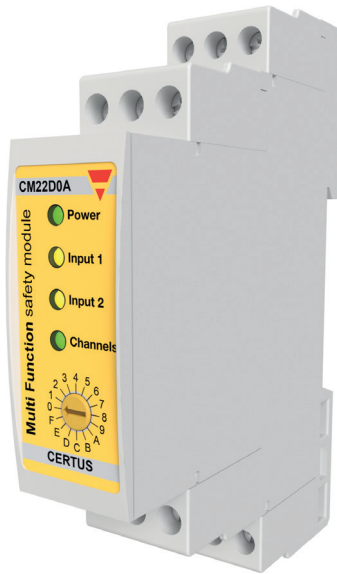
主要功能

- 4 个 OSSD 安全输出。Certus 提供多达 4 个输出信号开关器件。可自动测试安全功能 OSSD 是否能够正确打开和关闭。
- 延迟时间可选择。通过十六进制开关即可轻松设置，可从 15 种预配置中选择，范围为 0 到 30 秒。主要型号 CM22D0A 可附带 2 个延迟数字输出。
- 可选择手动或自动启动。

CM22D0A



可使用十六进制开关配置输出的安全模块



说明

该模块提供安全电路的安全相关中断功能。适合以下应用：紧急停机、电子门、限位开关、非接触开关、安全光幕（ESPE 4 型、2 型）、安全光束（单光束）、安全垫。

Certus CM22D0A 安全模块符合国际标准，其设计可为设备和人员提供最全面的保护。它支持的安全功能可以接受不同类型的输入。这意味着节省成本和减少产品代码。

该安全模块能够监控工业机械的多种安全功能，避免危险的机器移动部件伤害操作人员。

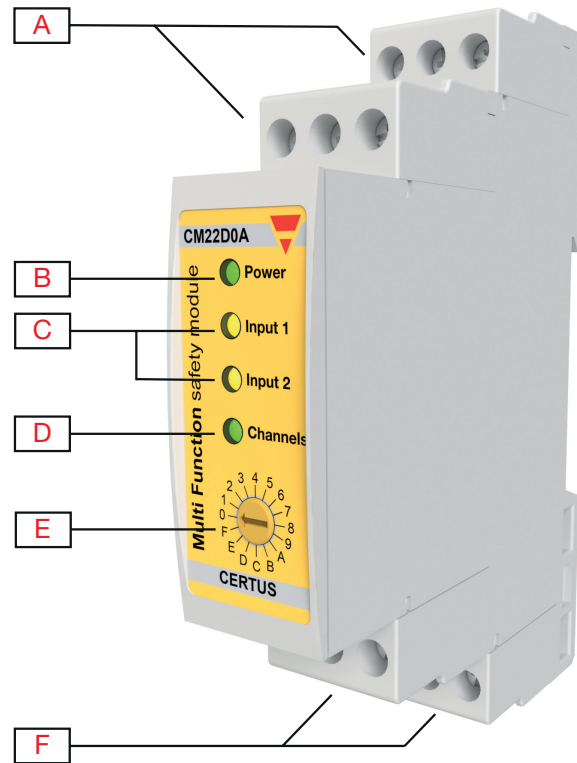
主要功能

- **灵活的解决方案。** Certus 模块可以连接不同类型的输入：紧急停机、电子门、限位开关、非接触开关、安全光幕（ESPE 4 型、2 型）、安全光束（单光束）、安全垫。
- **节省成本。** 同一个模块即可应对不同应用。面向基础机器、设备和生产线的安全解决方案。
- **延迟时间可选择。**
- **尺寸紧凑。** 1 DIN，小于标准安全外壳！W x H x D：18 x 90 x 63 mm。
- **标准合规。** 类别4 PL e 符合 ISO 13849-1，SIL 3 符合 IEC 61508，SILcl 3 符合 IEC 62061。
- **状态指示灯。** 前面板上的 4 个 LED 可指示操作期间的状态和任何错误。
- **认证 TÜV 认证。**

主要功能

- **4 个 OSSD 安全输出。** Certus CM22D0A 提供多达 4 个输出信号开关器件。可自动测试安全功能 OSSD 是否能够正确打开和关闭。
- [1：可配置输出。]可通过十六进制开关来配置预设延迟安全输出。
- **可选择手动或自动启动。**

结构

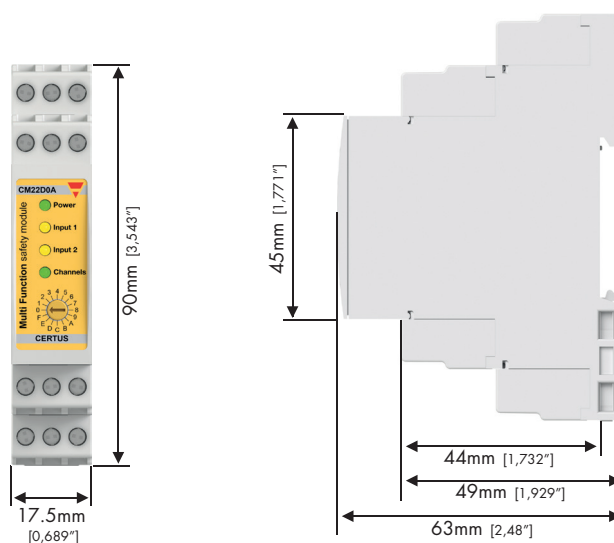


元件	组件	功能
A	端子	电源、启动和激活元件
B	LED	电源指示灯
C	LED	输入状态
D	LED	通道状态
E	十六进制开关	更改输出配置
F	端子	OSSD 输出

功能

通用

材质	自熄性塑料：UL 94 V-0
重量	65 g
总成	DIN 导轨安装（符合 EN 50022）



电源

电源	19.2 - 28.8 VDC
----	-----------------

外部电源满足 EN 61496-1 的电压供应要求。

输入

通道数	2
触发输入	S12 和 S22
输入电压（符合 EN61131）	24VDC（>12V = 高） 24VDC（<2V = 低）
输入电流	>6mA，通常为 8mA
工作模式	手动或自动
可连接光幕 ESPE 的数量	2*
可测试单光束 ESPE 的数量	4
安全垫电阻等级	< 200 Ω

* 取决于一个光幕的延迟（类型 2）测试触发的最大响应时间不得超过 10ms。

输出

输出数	4
安全输出数	4
瞬时安全输出	2
延迟安全输出	2
NC 辅助输出	0
型号	半导体
输出电压	24VDC
最大电流	≤ 400 mA (UL: 350mA)
最大电压降	≤ 2V
响应时间	20 ms

安全参数

ISO 13849-1 类别	类别4
ISO 13849-1 性能等级	PL e
IEC 61508 安全完整性等级	SIL 3
IEC 62061 安全完整性等级	SILcl 3
MTTFd	2403 a
PFHd	1,89 E-09
DCavg	99%

兼容性和一致性

认证	 EC 型式检验 TÜV
----	--

环境特性

保护等级	IP 5X
工作温度	0 - 55°C

十六进制开关

十六进制位置	配置	延迟 [s]
0	3 NO + 1 NC	0
1	4 NO	0
2	2 NO 直接 + 2 NO 延迟	0,1
3	2 NO 直接 + 2 NO 延迟	0,5
4	2 NO 直接 + 2 NO 延迟	1
5	2 NO 直接 + 2 NO 延迟	1,5
6	2 NO 直接 + 2 NO 延迟	2
7	2 NO 直接 + 2 NO 延迟	3
8	2 NO 直接 + 2 NO 延迟	4
9	2 NO 直接 + 2 NO 延迟	5
A	2 NO 直接 + 2 NO 延迟	10
B	2 NO 直接 + 2 NO 延迟	15
C	2 NO 直接 + 2 NO 延迟	20
D	2 NO 直接 + 2 NO 延迟	25
E	2 NO 直接 + 2 NO 延迟	30
F	编程	-

信息：]

- 十六进制开关只能顺时针转动。
- 任何逆时针转动都会导致模块切换至安全状态。
- 出厂设置为“0”(3NO + 1NC)。
- 电源关闭时可以向任意方向转动，不会产生不利影响。
- 如果没有一次到达正确位置，可以多转几圈。



参考

▶ 订购代码

 CM22D0A

▶ CARLO GAVAZZI 兼容组件

组件名称/代码	查找地点
具有单独致动器的电磁安全联锁	https://www.gavazziautomation.com/images/PIM/DATASHEET/CHS/ESI_DS.pdf

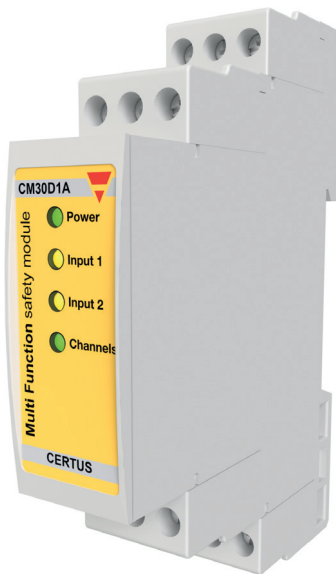
▶ 补充读物

信息	查找地点
使用手册	https://www.gavazziautomation.com/images/PIM/MANUALS/CHS/CM_IM.pdf
软件SISTEMA	http://www.dguv.de/webcode/e34183

CM40D0A、CM30D1A



安全模块



说明

这些模块是安全相关组件最简单和最经济的解决方案。它们附带最多 4 个 OSSD 输出，没有可设置延迟。这些模块提供安全电路的安全相关中断功能。它们适合以下应用：紧急停机、电子门、限位开关、非接触开关、安全光幕（ESPE 4 型、2 型）、安全光束（单光束）、安全垫。这些模块符合国际标准，其设计可为设备和人员提供最全面的保护。它们支持的安全功能可以接受不同类型的输入。这意味着节省成本和减少产品代码。这些安全模块能够监控工业机械的多种安全功能，避免危险的机器移动部件伤害操作人员。

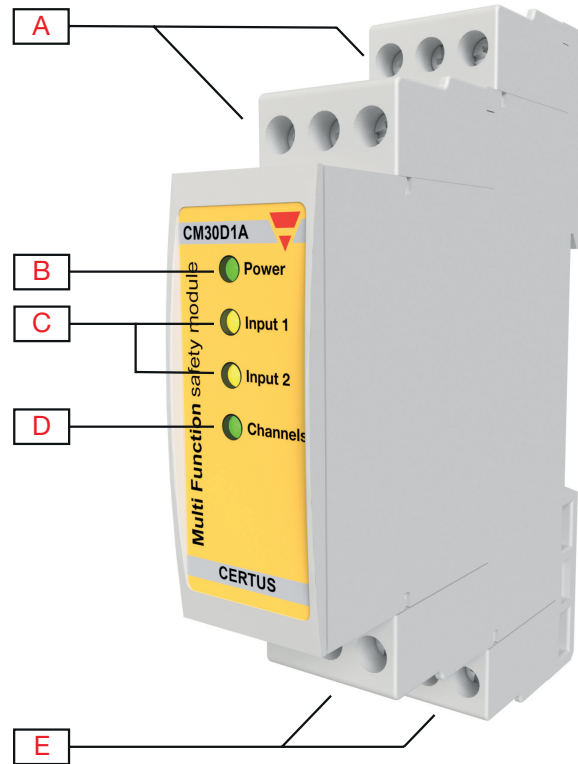
主要功能

- **灵活的解决方案。** Certus 模块可以连接不同类型的输入：紧急停机、电子门、限位开关、非接触开关、安全光幕（ESPE 4 型、2 型）、安全光束（单光束）、安全垫。
- **节省成本。** 2 个模块即可应对不同应用。面向基础机器、设备和生产线的安全解决方案。
- **尺寸紧凑。** 1 DIN，小于标准安全外壳！W x H x D：18 x 90 x 63 mm。
- **状态指示灯。** 前面板上的 4 个 LED 可指示操作期间的状态和任何错误。
- **标准合规。** 类别 4 PL e 符合 ISO 13849-1，SIL 3 符合 IEC 61508，SILcl 3 符合 IEC 62061。
- **认证 TÜV 认证。**

主要功能

- **最多 4 个 OSSD 安全输出。** 可自动测试安全功能 OSSD 是否能够正确打开和关闭。
- **Certus CM40D0A** 提供 4 个输出信号开关器件，无延迟。
- **Certus CM30D1A** 提供 3 个输出信号开关器件，无延迟。
- **1 个辅助输出。** CM30D1A 附带 1 个辅助输出。
- **可选择手动或自动启动。**
- **冗余电路。**

结构

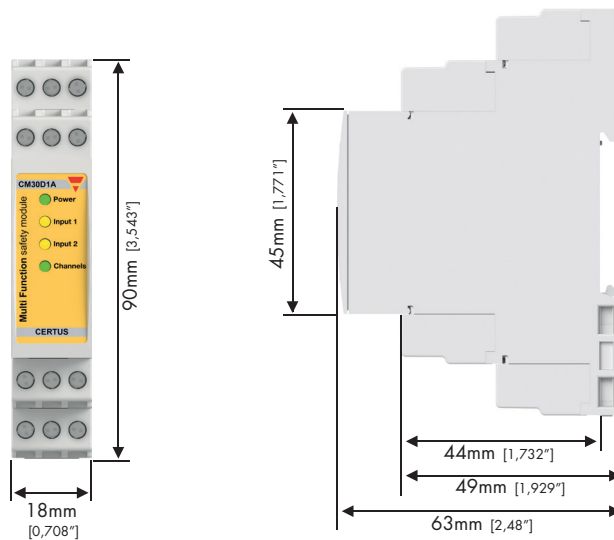


元件	组件	功能
A	端子	电源、启动和激活元件
B	LED	电源指示灯
C	LED	输入状态
D	LED	通道状态
E	端子	OSSD 输出

功能

通用

材质	自熄性塑料：UL 94 V-0
重量	65 g
总成	DIN 导轨安装（符合 EN 50022）



电源

电源	19.2 - 28.8 VDC
----	-----------------

外部电源满足 EN 61496-1 的电压供应要求。

输入

通道数	2
触发输入	S12 和 S22
输入电压（符合 EN61131）	24VDC（>12V = 高） 24VDC（<2V = 低）
输入电流	>6mA，通常为 8mA
工作模式	手动或自动
可连接光幕 ESPE 的数量	2*
可测试单光束 ESPE 的数量	4
安全垫电阻等级	< 200 Ω

* 取决于一个光幕的延迟（类型 2）测试触发的最大响应时间不得超过 10ms。

输出

	CM40D0A	CM30D1A
输出数	4	4
安全输出数	4	3
瞬时安全输出	4	3
延迟安全输出	0	0
NC 辅助输出	0	1
型号	半导体	半导体
输出电压	24VDC	24VDC
最大电流	≤ 400 mA (UL: 350mA)	≤ 400 mA (UL: 350mA)
最大电压降	≤ 2V	≤ 2V
响应时间	20 ms	20 ms

安全参数

ISO 13849-1 类别	类别4
ISO 13849-1 性能等级	PL e
IEC 61508 安全完整性等级	SIL 3
IEC 62061 安全完整性等级	SILcl 3
MTTFd	2403 a
PFHd	1,89 E-09
DCavg	99%

兼容性和一致性

认证	 EC 型式检验 TÜV
----	--

环境特性

保护等级	IP 5X
工作温度	0 - 55°C

连接图

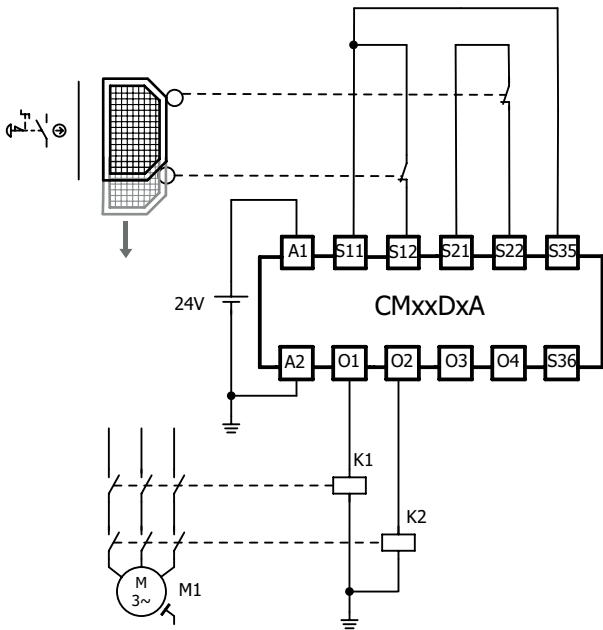


图 1 电子门 4 线 2 通道，自动启动

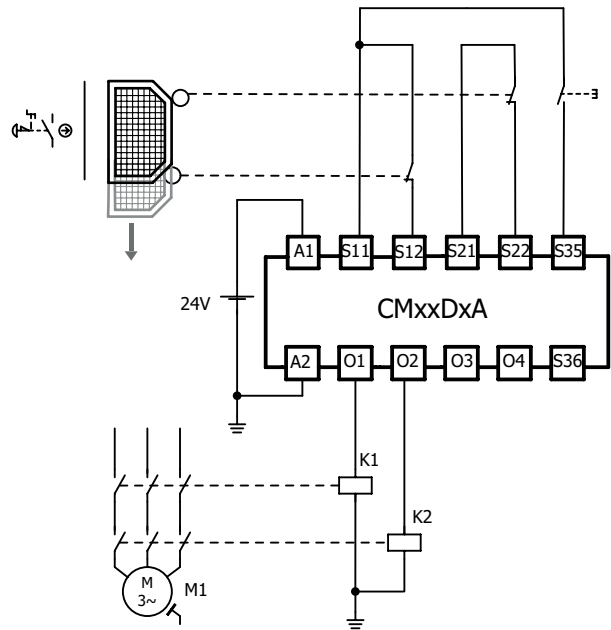


图 2 电子门 4 线 2 通道，自动启动（启动按钮无监控）

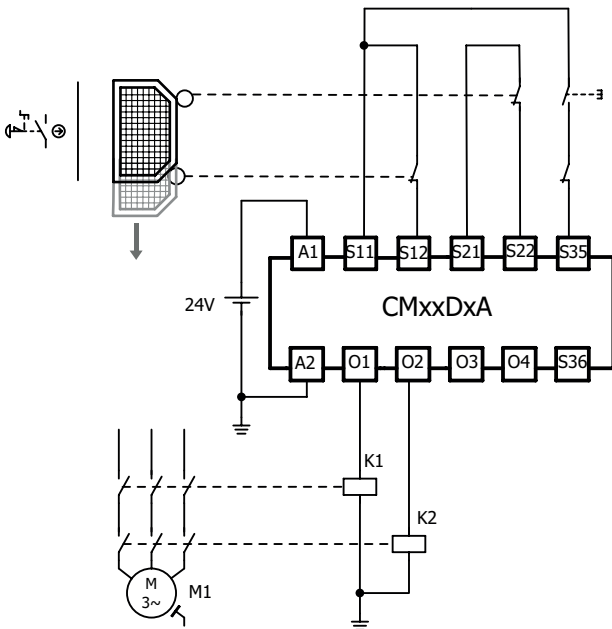


图 3 电子门 4 线 2 通道，自动启动（外部接触器有监控）

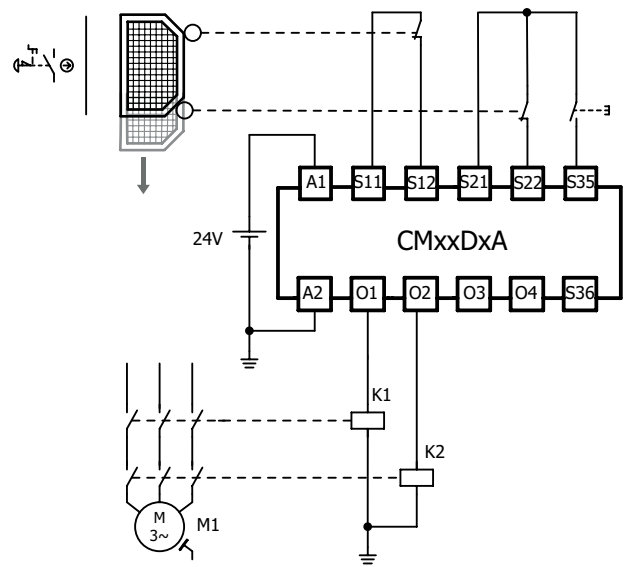


图 4 紧急停机/电子门 4 线 2 通道，手动启动（启动按钮有监控）

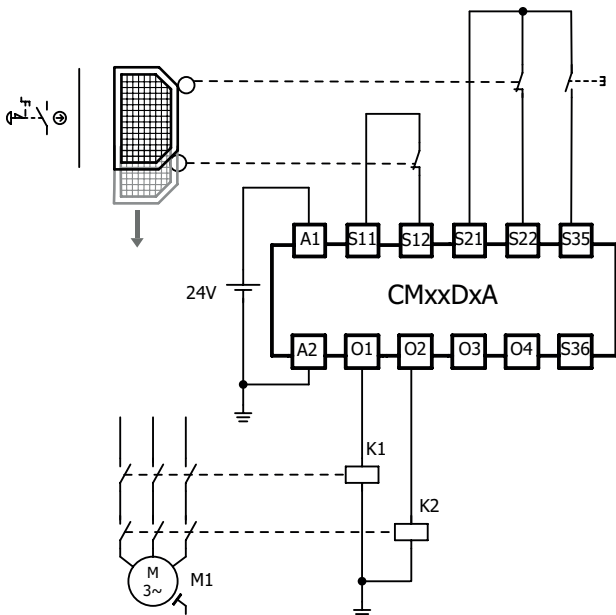


图 5 紧急停机/电子门 3 线 2 通道，手动启动（启动按钮有监控）

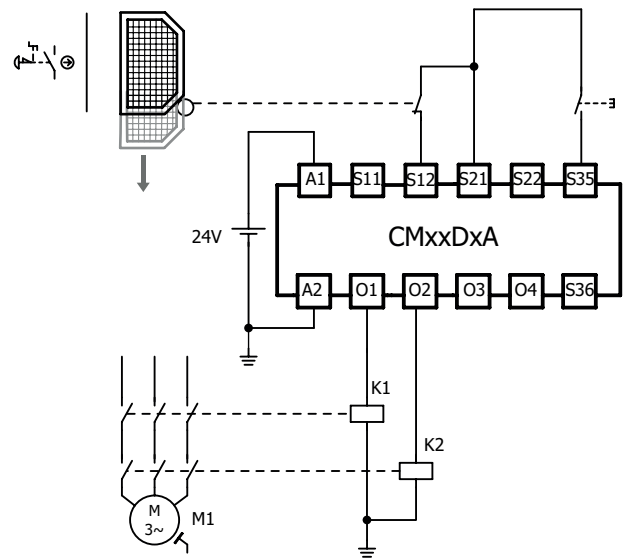


图 6 紧急停机/电子门 2 线 1 通道，手动启动（启动按钮有监控）

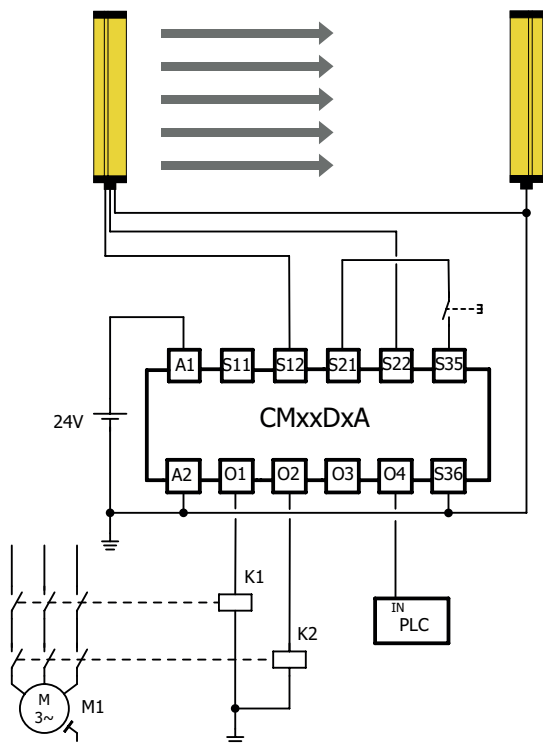


图 7 ESPE 设备类型 4/类型 2, 2 通道 NO, 手动启动 (启动按钮有监控)

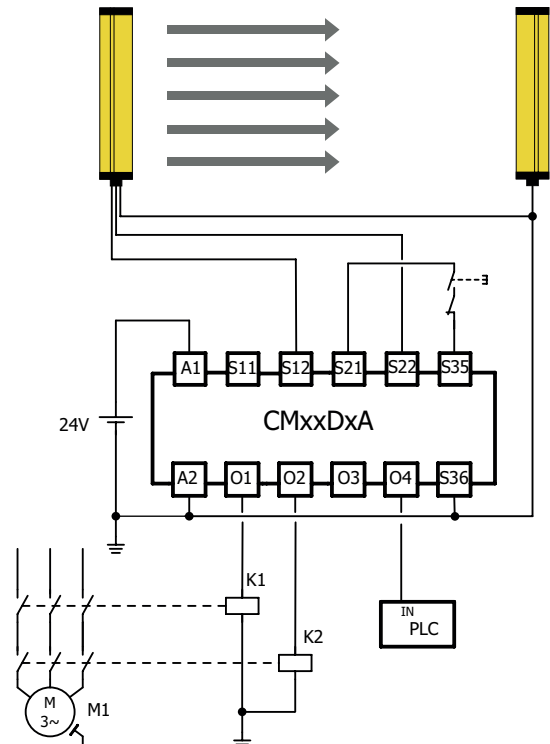


图 8 ESPE 设备类型 4/类型 2, 2 通道 NO, 手动启动, 有外部接触器反馈

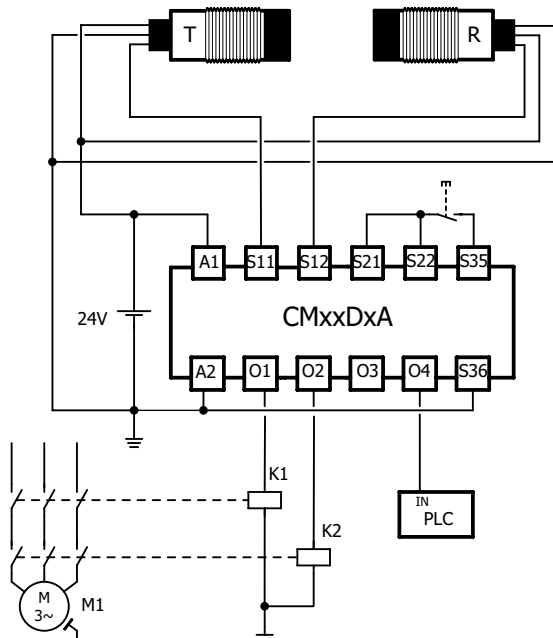


图 9 可测试 ESPE 设备类型 2, 1 通道 NO, 2 线, 手动启动

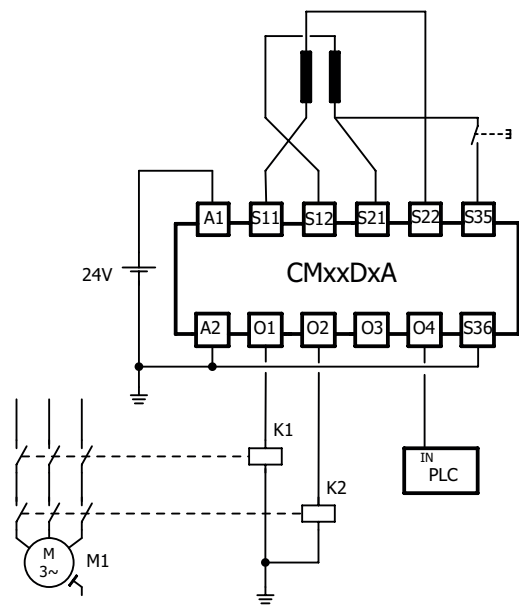


图 10 安全垫, 4 线



参考

▶ 订购代码

 CM40D0A

 CM30D1A

▶ 补充读物

信息	查找地点
使用手册	https://www.gavazziautomation.com/images/PIM/MANUALS/CHS/CM_IM.pdf
软件SISTEMA	http://www.dguv.de/webcode/e34183



版权所有 ©2023
内容随时变更。下载 PDF : www.gavazziautomation.com