

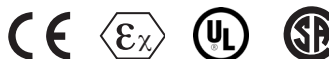
近距离电容式传感器, ATEX 热塑性聚酯外壳 型号 CB, Ø18, DC

TRIPLESIELD™

CARLO GAVAZZI



- 固体、流体或颗粒物质的电容式液位传感器
- 具有 **TRIPLESIELD™** 传感器保护
- 额定工作电压: 10-40 VDC
- 可调整感应距离: 3-12 mm
- 输出: DC 200 mA, NPN 或 PNP
- 断和续开关功能
- LED 指示
- 高抗噪性
- 非齐平安装型
- 线缆版
- ATEX II 3DX T60°C



产品说明

经 ATEX 认证的电容式接近开关, 非齐平安装时感应距离为 12 mm。

具有可选择断 (NO) 和续 (NC) 开关的 4 线 DC 输出。带 2 m PVC 线缆的灰色 Ø18 聚酯外

壳。非常适合作箱体、筒仓或容器中检测谷粒或固体的料位指示器。

典型领域: 农业、食品和饮料、传送皮带、塑料和橡胶等。

订购代码

CB18CLN12NAAX

| | |
|---------|-------|
| 电容式接近开关 | _____ |
| 外壳类型 | _____ |
| 外壳尺寸 | _____ |
| 外壳材质 | _____ |
| 外壳长度 | _____ |
| 检测原理 | _____ |
| 感应距离 | _____ |
| 输出类型 | _____ |
| 输出配置 | _____ |
| ATEX | _____ |

型号选择

| 外壳直径 | 额定工作距离 (S _n) ¹⁾ | 安装位置 | ATEX 区 | 订购编号 晶体管 NPN/线缆 断和续 开关 | 订购编号 晶体管 PNP/线缆 断和续 开关 |
|------|--|------|--------|---------------------------------|---------------------------------|
| M18 | 12 mm | 非齐平 | | CB18CLN12NA | CB18CLN12PA |
| M18 | 12 mm | 非齐平 | 22 | CB18CLN12NAAX | CB18CLN12PAAX |

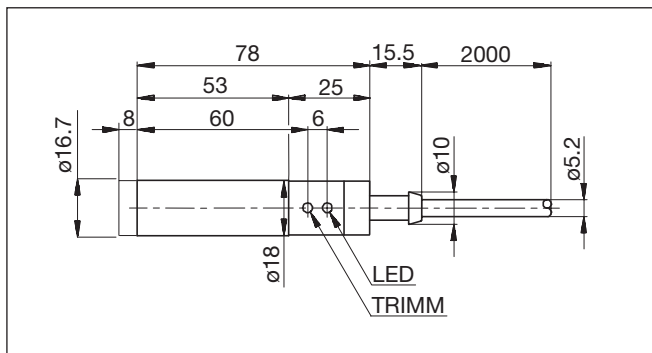
¹⁾ 对象: 接地钢板

规格

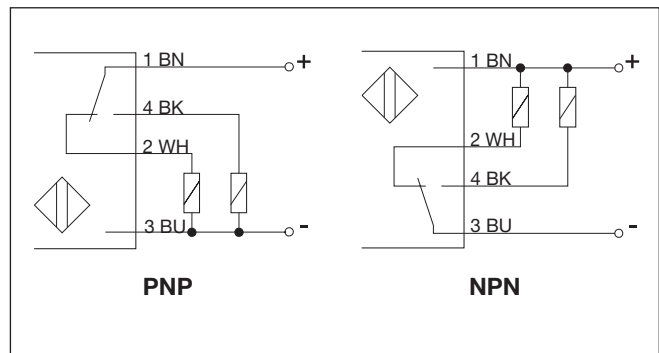
| | | | |
|---------------------------------------|--|------------|--|
| 额定工作距离 (S _n) CB18CLN12 | 3-12 mm, 出厂设置为 12 mm | 环境 防护等级 | IP 67 (Nema 1、3、4、6、13) |
| 灵敏度 | 调整 270° 转动电位器 | 温度 | |
| 有效工作距离 (S _r) | 0.9 × S _n ≤ S _r ≤ 1.1 × S _n | 工作温度 | -25° - +80°C (-13° - +176°F) |
| 可用工作距离 (S _u) | 0.8 × S _r ≤ S _u ≤ 1.2 × S _r | 工作温度 (AX) | -20° - +40°C (-4° - +104°F) |
| 重复精确度 (R) | ≤ 5% | 存储温度 | -40° - +85°C (-40° - +185°F) |
| 磁滞 (H) | 感应距离的 4% 到 20% | 外壳材料 | |
| 额定工作电压 (U _B) | 10 - 40 VDC (含纹波) | 机身 | 灰色, 热塑性聚酯 |
| 纹波 | ≤ 10% | 前盖 | 灰色, 聚酯 |
| 额定工作电流 (I _e) 连续 | ≤ 200 mA | 线缆末端 | 聚酯 |
| 空载电流 (I _o) | ≤ 10 mA | 连接 线缆 | 灰色, 2 m, 2 × 0.5 mm ² 耐油 PVC |
| 电压降 (U _d) | ≤ 2.5 VDC (最大负载时) | 重量 线缆版 | 110 g |
| 通电延迟 | ≤ 100 ms | 认证 | UL, CSA ATEX 22 区防尘* |
| 工作周期频率 (f) | 30 Hz | 仅限 AX 版 | ⟨E _x ⟩ II 3 DX T60°C IP67 |
| 输出 ON 指示 防护 | LED, 黄色 电极反接、短路、瞬态 | CE 标志 | 有 |

- * 不得对线缆施加拉力。
- 必须保护传感器外壳免遭机械冲击。

尺寸



接线图

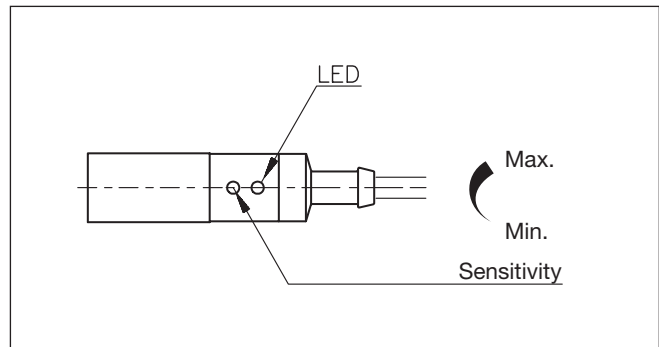


调整指南

电容式传感器的安装环境中的温度、湿度、物体距离和工业（噪音）干扰通常都不稳定。为此，Carlo Gavazzi 在所有 TRIPLESIELD™ 电容式传感器中提供了便于用户使用的灵敏度调整作为标配，以之取代固定感应范围，由此扩大的感应范围可适应机械性能要求较高的区域，并具备温度稳定性，确保温度变动时对于灵敏

度调整的需求尽可能最低，同时还对电磁干扰 (EMI) 具有高免疫力。

注意：
传感器出厂设置为最大的额定感应范围（默认）。



安装提示

电容式传感器具有独特的能力，它能够检测液态或固态的几乎任何材料。电容式传感器可检测金属以及非金属对象，但是，它们的传统用途在于非金属材料，例如：

- **塑料工业**
树脂、再生材料或模制品。
- **农业**
饲料、固体或谷粒。

- **木材工业**
木屑、纸制品、门框和窗框。

根据材料的介电常数检测材料。物体越大，材料密度越高，物体检测起来越容易。电容式传感器的标称感应距离指的是与接地金属板 (ST37) 之间的距离。有关材料的介电额定值的其他信息，请参阅“技术信息”。

交货清单

- 电容式开关：CB18CL...
- 螺丝刀
- **包装：**纸板箱
- 安装与调整指南

| | | | |
|--|---|-------------------------------------|------------------------------------|
| <p>为避免受感应电压/峰值电流的干扰，请将接近开关电源线与电机、接触器或螺线管线缆等其他所有电源线分开</p> | <p>线缆应力消除</p> <p>错误</p> <p>正确</p> <p>不得拉动线缆</p> | <p>感应面保护</p> <p>接近开关不能用作机械式止动装置</p> | <p>安装在移动载体上的开关</p> <p>避免反复弯曲线缆</p> |
|--|---|-------------------------------------|------------------------------------|