

# 近距离电容式传感器 热塑性聚酯外壳 型号 CA, M18, AC

TRIPLESIELD™

CARLO GAVAZZI



- 具有 TRIPLESIELD™ 传感器保护
- 额定工作电压：20-250 VAC
- 可调整感应距离 3-8 mm 或 3-12 mm
- 输出：SCR
- 断或续开关功能
- LED 指示
- 高抗噪性
- 齐平安装和非齐平安装型
- 提供插头和线缆版
- 提供相同外壳的 DC 版

## 产品说明

电容式接近开关，齐平安装在金属中的感应距离为 8 mm，或者非齐平安装时感应距离为 12 mm。具有可选择断 (NO) 或续 (NC) 开关的 2 线 AC 输出。带 2 m PVC 线

缆或 M12 插头的灰色 M18 聚酯外壳。是用于液位和塑料机械应用的理想选择。

## 订货信息

CA18CLN12TOM6

电容式接近开关

- 外壳类型
- 外壳尺寸
- 外壳材质
- 外壳长度
- 检测原理
- 感应距离
- 输出类型
- 输出配置
- 连接类型

## 型号选择

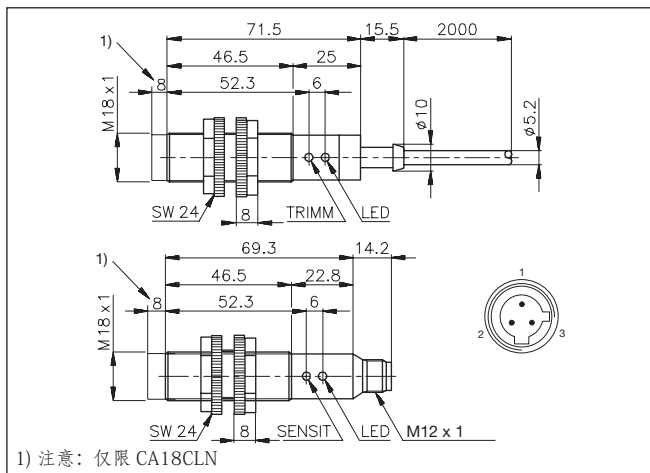
外壳直径	额定工作距离 (S <sub>n</sub> ) <sup>1)</sup>	安装	订购编号 SCR/线缆断开关	订购编号 SCR/插头断开关	订购编号 SCR/线缆续开关	订购编号 SCR/插头续开关
M18	8 mm	齐平 (内置)	CA18CLF08TO	CA18CLF08TOM6	CA18CLF08TC	CA18CLF08TCM6
M18	12 mm	非齐平	CA18CLN12TO	CA18CLN12TOM6	CA18CLN12TC	CA18CLN12TCM6

<sup>1)</sup> 对象：接地钢板

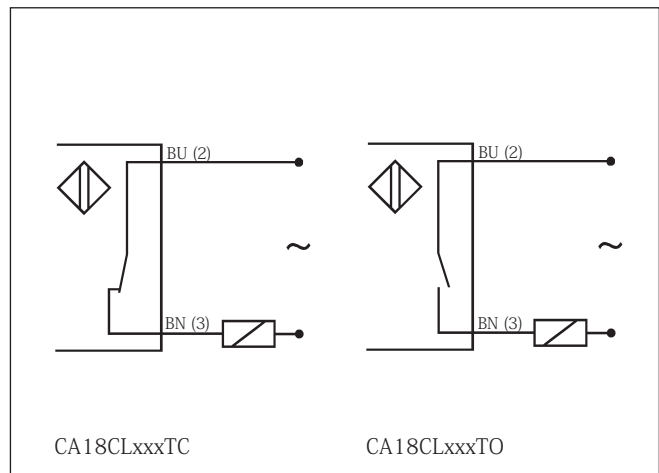
## 规格

额定工作距离 (S <sub>n</sub> ) CA18CLF08	3 - 8 mm 出厂设置为 8 mm	环境 防护等级	IP 67 (Nema 1, 2, 12)
CA18CLN12	3 - 12 mm 出厂设置为 12 mm	温度 工作温度	-25° - +80° C (-13° - +176° F)
灵敏度调整	270° 转动电位器	存储温度	-40° - +85° C (-40° - +185° F)
有效工作距离 (S <sub>r</sub> )	0.9 x S <sub>n</sub> ≤ S <sub>r</sub> ≤ 1.1 x S <sub>n</sub>	外壳材料	机身 灰色，热塑性聚酯
可用工作距离 (S <sub>u</sub> )	0.8 x S <sub>u</sub> ≤ S <sub>n</sub> ≤ 1.2 x S <sub>r</sub>	前盖 灰色，聚酯	聚酯
重复精确度 (R)	≤ 5%	线缆末端 螺母	黑色，强化尼龙
磁滞 (H)	感应距离的 4 到 20%	连接	线缆
额定工作电压 (U <sub>B</sub> )	20 - 250 VAC (含纹波)	插头 (M6) 带插头 (M6) 的线缆	灰色，2 m，2 x 0.5 mm <sup>2</sup> 耐油 PVC M12 x 1 双键 CON.6A-系列
纹波	≤ 10%	重量	线缆版 110 g 插头版 30 g
额定工作电流 (I <sub>e</sub> )	连续 ≤ 500 mA 短时 < 2.5 A (最长 20 ms)	认证	UL, CSA
最小负载电流	10 mA	CE 标志	有
电压降 (U <sub>d</sub> )	≤ 10 VAC (在负载 ≥ 20 mA 时)		
保护	电压瞬变		
通电延迟	≤ 100 ms		
工作周期频率 (f)	10 Hz		
指示输出 ON	LED, 黄色		

## 尺寸



## 布线图

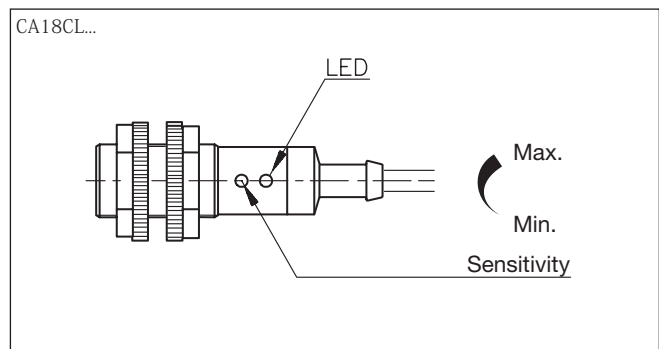


## 调整指南

电容式传感器的安装环境中的温度、湿度、物体距离和工业（噪音）干扰通常都不稳定。为此，Carlo Gavazzi 在所有 TRIPLESIELD™ 电容式传感器中提供了便于用户使用的灵敏度调整作为标配，以之取代固定感应范围，由此扩大的感应范围可适应机械性能要求较高的区域，并具备温度稳定性，确保温度变动时对于灵敏度调整的需求尽可能最低，同时

还对电磁干扰（EMI）具有高免疫力。

**注意：**  
传感器出厂设置为最大的额定感应范围（默认）。



## 安装提示

电容式传感器具有独特的能力，它能够检测液态或固态的几乎任何材料。电容式传感器可检测金属以及非金属对象，但是，它们的传统用途在于非金属材料，例如：

- **塑料工业**  
树脂、再生材料或模制品。
- **化学工业**  
清洁剂、肥料、液体肥

皂、腐蚀剂和石油化学产品。

- **木材工业**  
木屑、纸制品、门框和窗框。
- **玻璃陶瓷工业**  
原材料、粘土或成品、瓶子。
- **包装行业** 针对干货、蔬果、乳制品进行等级或内

容物方面的包装检验。

根据材料的介电常数检测材料。物体越大，材料密度越高，物体检测起来越容易。电容式传感器的标称感应距离指的是与接地金属板（ST37）之间的距离。有关材料的介电额定值的其他信息，请参阅“技术信息”。

<p>为了避免受感应电压/峰值电流的干扰，请将接近开关电源线缆与其他电源线缆分开，例如电机、接触器或螺线管的线缆</p>	<p>线缆应力消除</p> <p>错误</p> <p>正确</p> <p>不能拉动线缆</p>	<p>感应面保护</p> <p>接近开关不能用作机械式止动装置</p>	<p>安装在移动载体上的开关</p> <p>避免反复弯曲线缆</p>
--	---	-------------------------------------	------------------------------------

## 交付内容物

---

- 电容式开关：CA18CL...
- 螺丝刀
- 2个螺母
- **包装：**纸板箱
- 安装与调整指南

## 配件

---

- 插头 CON.6A-..系列。