

近距离电容式传感器 热塑性聚酯外壳 类型 CA, M18, M30, DC, 教导式

TRIPLESIELD™

CARLO GAVAZZI



- 具有 TRIPLESIELD™ 传感器保护
- 感应距离: 0.5 - 12 mm (M18) 和 1.0 - 30 mm (M30)
- 借助按钮或 COM 接口输入的感应距离教导
- 自动检测 NPN 或 PNP 负载
- 借助教导功能实现的可选择断或续开关
- 防护措施: 短路、瞬态和电极反接
- 湿度补偿
- 警报输出
- 5 年保修

产品说明

对于 M18 版本, 电容式接近开关齐平安装在金属中的感应距离为 8 mm, 或者非齐平安装时感应距离为 12 mm, 对于 M30 版本, 齐平安装在金属中的感应距离为 16 mm, 或者非齐平安装时感应距离为 30 mm。可使用教导功能来修改开关点。具有可

选择断 (NO) 或续 (NC) 开关及 NPN 警报的 3 线 DC 输出带 2 m PVC 线缆或 M12 插头的灰色聚酯外壳。

订货信息

CA18CLC12BPM1

电容式接近开关	_____
外壳直径 (mm)	_____
外壳材质	_____
外壳长度	_____
检测原理	_____
额定工作距离 (mm)	_____
输出类型	_____
输出配置	_____
连接类型	_____

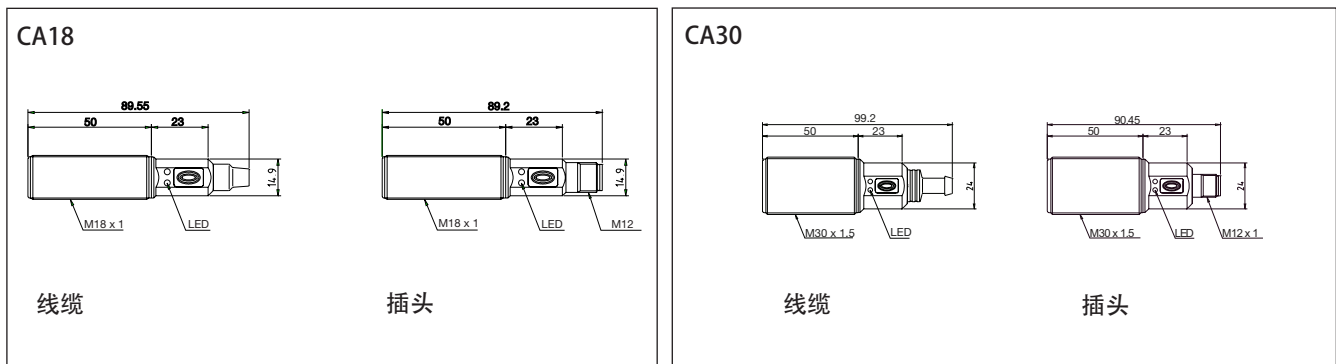
型号选择

外壳直径	额定工作距离	订购编号 (S _n)	订购编号 线缆	插头
M18		12 mm	CA18CLC12BP	CA18CLC12BPM1
M30		30 mm	CA30CLC30BP	CA30CLC30BPM1

规格

感应范围 (S _d)	CA18CLC12	0.5 - 12 mm 出厂设置为 8 mm	工作周期	15 Hz
	CA30CLC30	1.0 - 30 mm 出厂设置为 15 mm	频率 (f)	
灵敏度		可调整 (教导)	指示	LED, 黄色
有效工作距离 (S _r)	$0.9 \times S_n \leq S_r \leq 1.1 \times S_n$		对于输出 ON	
可用工作距离 (S _u)	$0.8 \times S_r \leq S_u \leq 1.2 \times S_r$		对于安全/不安全 LED, 绿色	
重复精确度 (R)	$\leq 5\%$		环境	
磁滞 (H)	取决于教导		防护等级	IP 68
额定工作电压 (U _B)	10 - 40 VDC (含纹波)		工作温度	-20° - +85° C (-4° - +185° F)
纹波	$\leq 10\%$		存储温度	-40° - +85° C (-40° - +176° F)
额定工作电流 (I _e)	≤ 250 mA (连续)		外壳材料	
空载电流 (I _o)	≤ 12 mA		机身	灰色, 热塑性聚酯
电压降 (U _d)	≤ 2.5 VDC (最大负载时)		线缆末端	聚酯, 软化
防护措施	短路、 电极反接、瞬态		螺母	黑色, PA12 Grilamid
TRIPLESIELD™			连接	
防护-EMC			线缆	灰色, 2 m, 4 x 0.25 mm ² 耐油, PVC
IEC 1000-4-2/EN 61000-4-2	30 kV		插头 (M1)	M12 x 1
IEC 1000-4-3/EN 61000-4-3	> 15 V/m		带插头 (M1) 的线缆	CON.1A 系列
IEC 1000-4-4/EN 61000-4-4	3 kV		重量	
IEC 1000-4-6/EN 61000-4-6	> 10 V _{rms}		线缆版本 - M18 / M30	110 g/160 g
			插头版本 - M18 / M30	30 g/70 g
			认证	UL, CSA
			CE 标志	有

尺寸



调整指南

电容式传感器的安装环境中的温度、湿度、物体距离和工业（噪音）干扰通常都不稳定。为此，Carlo Gavazzi 在所有 TRIPLESIELD™ 电容式传感器中提供了便于用户使用的灵敏度调整作为标配，以之取代固定感应范

围，由此扩大的感应范围可适应机械性能要求较高的区域，并具备温度稳定性，确保温度变动时对于灵敏度调整的需求尽可能最低，同时还对电磁干扰（EMI）具有高免疫力。

注意：
传感器出厂时已默认设置为标称感应范围 S_n 。

安装提示

电容式传感器具有独特的能力，它能够检测液态或固态的几乎任何材料。电容式传感器可检测金属以及非金属对象，但是，它们的传统用途在于非金属材料，例如：

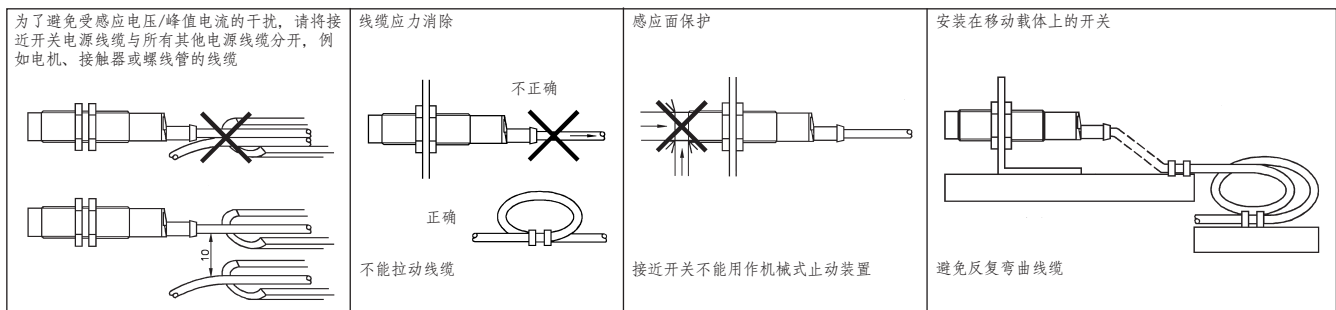
- **塑料工业**
树脂、再生材料或模制品。
- **化学工业**
清洁剂、肥料、液体肥

皂、腐蚀剂和石油化学产品。

- **木材工业**
木屑、纸制品、门框和窗框。
- **玻璃陶瓷工业**
原材料、粘土或成品、瓶子。
- **包装工业**
针对干货、

蔬果、乳制品进行等级或内容物方面的包装检验。

根据材料的介电常数检测材料。物体越大，材料密度越高，物体检测起来越容易。电容式传感器的标称感应距离指的是与接地金属板（ST37）之间的距离。有关材料的介电额定值的其他信息，请参阅“技术信息”。



交付内容物

- 电容式开关：CA..CLC..BP..
- **包装：**纸板箱
- 安装和调整指南（MAN CAP ENG/GER）

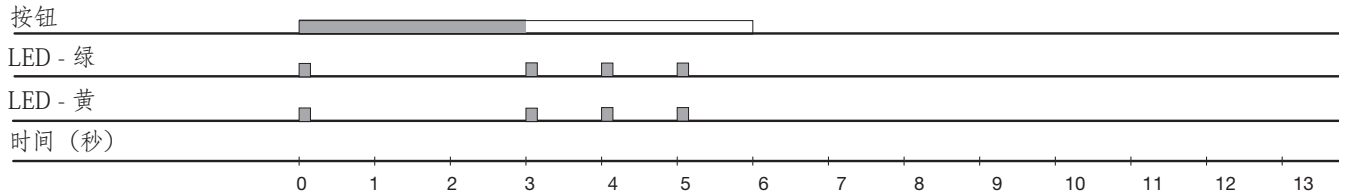
配件

- 插头 CON.14NF.. 系列。
- 有关详细信息，请参阅“配件”。

教导指南

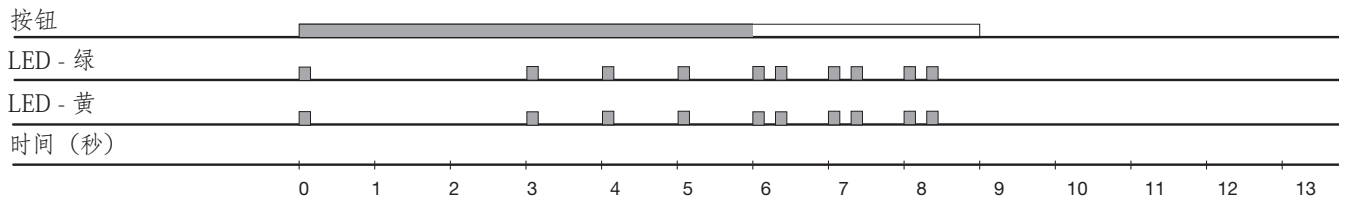
调整 - 背景 不存在目标

按住按钮 3 秒以上时间，直到 LED 每秒闪烁一次。在接下来的 3 秒内，如果松开按钮，将针对背景进行校准



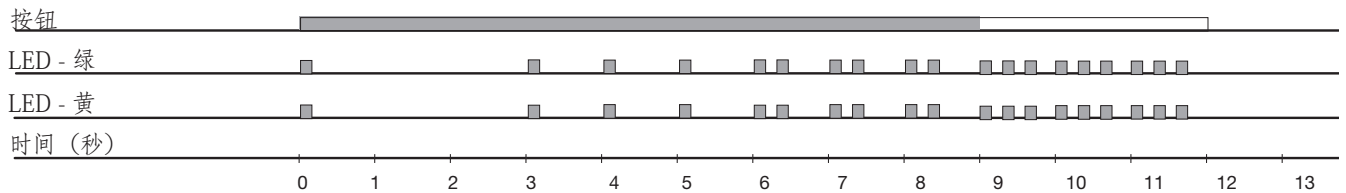
调整 - 对象 存在目标

按住按钮 6 秒以上时间，直到 LED 每秒闪烁两次。在接下来的 3 秒内，如果松开按钮，将针对对象进行校准



调整 - NO - NC

按住按钮 9 秒以上时间，直到 LED 每秒闪烁三次。在接下来的 3 秒内，如果松开按钮，将切换 NO-NC 状态



在 12 秒后松开按钮，让传感器恢复出厂设置。

布线图

