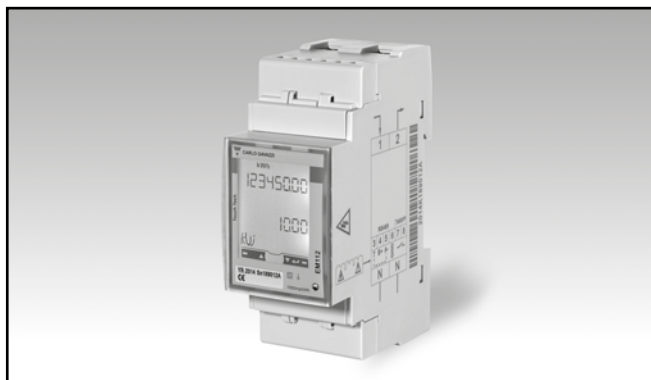


# Gestion de l'Énergie

## Analyseur d'Énergie

### Type EM112

CARLO GAVAZZI



- Analyseur d'énergie monophasé
- Classe 1 (kWh) conformément à EN62053-21
- Classe B (kWh) conformément à EN50470-3
- Précision  $\pm 0,5\%$  RDG (courant/tension)
- Mesure directe de courant jusqu'à 100ACA
- Écran ACL rétroéclairé (3x8 chiffres) avec clavier tactile intégré
- Lecture énergie sur affichage: 8 chiffres
- Lecture variable sur affichage: 4 chiffres
- Mesure de l'énergie: kWh et kvarh (importée/exportée); kWh+ par 2 tarifs
- Variables de système, kW, kvar, V, A, PF, Hz, kWdmd, kWdmd de pointe
- Auto-alimentation
- Dimensions: module 2-DIN
- Degré de protection (frontal): IP51
- Sortie à impulsions (en option, par collecteur ouvert PNP)
- Port Modbus RS485 (en option)
- Port M-bus (en option)
- Entrée numérique (pour gestion du tarif)
- Branchement facile ou mauvaise détection de la direction du courant
- Certifié selon la Directive MID, (seulement option PF): voir "Référence" ci-dessous

## Description produit

Analyseur d'énergie monophasé avec écran ACL rétroéclairé et clavier tactile intégré. Particulièrement indiqué pour le comptage de l'énergie active et pour l'affectation des coûts sur

des applications allant jusqu'à 100 A (branchement direct), avec double disponibilité de gestion des tarifs. Peut mesurer l'énergie importée et exportée ou être programmé pour considérer

uniquement l'énergie importée. Boîtier pour support DIN-rail avec indice de protection IP51 (avant). Le analyseur est muni en option d'une sortie à impulsions proportionnelle à

l'énergie active mesurée, d'un port Modbus RS485 ou d'un port M-bus.

**MID** Certifié selon la Directive MID, Annexe "B" + Annexe "D" ou Annexe "B" + Annexe "F" concernant les compteurs d'énergie électrique active (voir Annexe MI-003 de MID). Peut être utilisé pour la métrologie légale.

## Référence EM112-DIN AV0 1 X O1 PF B

Modèle	EM112-DIN
Code portée d'émission	AV0
Système	1
Alimentation	X
Sortie	O1
Option	PF
Mesures	B

## Sélection du type

Code portée d'émission	Système	Alimentation	Sortie
<b>AV0:</b> 230VLN CA - 5(100)A (branchement direct)	<b>1:</b> 1-phases, 2-fils	<b>X:</b> Auto-alimentation -30 % +20 % de la tension d'entrée de mesure nominale, de 50Hz	<b>O1:</b> sortie à impulsions <b>S1:</b> Port Modbus RS485 <b>M1:</b> Port M-bus
<b>AV1:</b> 120VLN CA - 5(100)A (branchement direct)			
Option	Mesures		
<b>PF:</b> Certifié selon la Directive MID, Annexe "B" + Annexe "D" pour la métrologie légale concernant les compteurs d'énergie électrique active (voir Annexe MI-003 de MID). Peut être utilisé pour la métrologie fiscale (légale).	<b>A:</b> La puissance est toujours intégrée (à la fois en cas d'alimentation positif -importée- et négatif-exportée) et le compteur d'énergie est certifié MID. <b>B:</b> Seul le compteur d'énergie positive totale est certifié selon MID.		

**STANDARD**

Produit non conforme à la Directive MID. Ne peut pas être utilisé pour la métrologie légale.

**Référence** **EM112-DIN AV0 1 X O1 X**

Modèle \_\_\_\_\_  
 Code portée d'émission \_\_\_\_\_  
 Système \_\_\_\_\_  
 Alimentation \_\_\_\_\_  
 Sortie \_\_\_\_\_  
 Option \_\_\_\_\_

**Sélection du type**

Code portée d'émission	Système	Alimentation	Sortie
<b>AV0:</b> 230VLN CA - 5(100)A (branchement direct)	<b>1:</b> 1-phases, 2-fils	<b>X:</b> Auto-alimentation -30 % +20 % de la tension d'entrée de mesure nominale, de 45 à 65Hz	<b>O1:</b> sortie à impulsions <b>S1:</b> Port Modbus RS485 <b>M1:</b> Port M-bus
<b>AV1:</b> 120VLN CA - 5(100)A (branchement direct)			

**Option**

**X:** aucune

## Spécifications d'entrée

<b>Puissances absorbées normales</b>		Touche	2 (Entrée et HAUT).
Type de courant	Charge monophasée, branchement direct	<b>Indication Max. et Min.</b>	
Portée d'émission de courant	5(100)A	Énergies	Max. 99 999 999 Min. 0,01
Tension nominale	230VLN CA (option AV0), 120 VLN (option AV1)	Variables	Max. 9999 Min. 0,01
<b>Précision</b>		<b>Stockage d'énergie de mémoire</b>	
(@25°C ±5°C, H.R. ≤60%, 45 à 65 Hz)		Énergie	Cycles 10 <sup>10</sup> . La valeur énergétique est enregistrée à chaque fois que le chiffre le moins significatif augmente.
AV1	Imin=0,25A; Ib: 5A, Imax: 100A; Un: 120VLN -30 % +30 %	Paramètres de programmation	Cycles 10 <sup>10</sup> . Quand un paramètre est modifié, seule la cellule de mémoire pertinente est écrasée
AV0	Imin=0,25A; Ib: 5A, Imax: 100A; Un: 230VLN -30 % +20 %		
<b>Énergies</b>		<b>DEL</b>	La lumière rouge clignotante émet des impulsions selon EN50470-3, EN62052-11, 1000 imp./kWh (période min.: 90ms, fréquence max.: 11Hz) Lumière orange fixe: mauvaise direction du courant (uniquement avec sélection de mesure "B")
Énergie active	Classe 1 selon EN62053-21 et MID Annexe MI-003 Classe B (Classe B (kWh) selon EN50470-3)		
Énergie réactive	Classe 2 selon EN62053-23		
Courant de démarrage:	40mA (AV0, AV1), positif et négatif. L'auto-consommation n'est pas mesurée.		
Tension de démarrage	84VLN (AV1), 161VLN (AV0)	<b>Surcharges de courant</b>	
		Continu	100A, @ 50Hz
		Pour 10ms	3000 A
<b>Résolution</b>	Afficher / communication série	<b>Surcharges de tension</b>	
Courant	0.1/0.001 A	Continu	1,2 Un
Tension	0.1/0.1 V	Pour 500 ms	2 Un
Puissance	0.01 kW ou kVar/ 0.1 W ou var	<b>Impédance d'entrée</b>	
Fréquence	0.1 Hz/0.1Hz	Entrée tension 230VL-N	1,2Mohm
PF	0.01/ 0.001	Entrée tension 120VL-N	1,2Mohm
Énergies (positives)	0.01 kWh or kvarh / 0.1 kWh ou kvarh	Entrées courant: 5(100) A	< 1,25VA
Énergies (négatives)	0.01 kWh ou kvarh / 0.1 kWh ou kvarh		
<b>Erreurs additionnelles énergie</b>			
Influence des quantités	Selon EN62053-21		
<b>Dérive de température</b>	≤200ppm/°C		
<b>Vitesse d'échantillonnage</b>	4096 échantillon/s @ 50Hz; 4096 échantillon/s @ 60Hz		
<b>Écran et clavier tactile</b>			
Type	ACL rétroéclairé, 3 rangées de 8 chiffres chacune, h 5 mm		
Lecture	Énergie: 8 chiffres. Variables: 4 chiffres.		

## Spécifications entrée numérique

<b>Entrées numériques</b>	Sans contact de tension	Surcharge	Dans le cas où une tension soit appliquée par erreur à l'entrée numérique, l'entrée ne sera pas endommagée jusqu'à 30 VCA/CC.
Fonction	Gestion du tarif (commuter entre t1-t2)		
Nombre d'entrées	1		
Tension de mesure par contact	5 V		
Impédance d'entrée	1kohm		
Résistance de contact	1kohm, contact fermé 100kohm, contact ouvert		

## Spécifications de sortie

<b>Port série RS485</b>	RS485 par branchement à vis. Pour la communication des données mesurées, paramètres de programmation	Compteurs dans le réseau M-bus Adresse primaire Adresse secondaire	250 Sélectionnable Défini de manière univoque dans chaque unité
Fonction	paramètres de programmation	Gamme de adresse secondaire Autres	de 7000 0000 à 7999 9999 Fonctions disponibles: caractère générique, en-tête, initialisation SND_NKE, et gestion req_udr. Gestion de la modification d'adresse primaire par M-bus et réinitialisation de l'énergie partielle par M-bus disponible. VIF, VIFE, DIF et DIFE: voir protocole
Protocole	ModBus RTU (fonction esclave)		
Débit Baud	9,6; 19,2; 38,4; 57,6; 115,2 kbaud, parité paire ou pas de parité,		
Adresse	1 à 247 (par défaut: 01)		
Capacité d'entrée du pilote	1/8 charge d'unité. Maximum 247 émetteurs-récepteurs sur le même bus.		
Temps de rafraîchissement des données	1sec		
Commande de lecture	50 mots disponible dans 1 commande de lecture	<b>Sortie statique</b> But	Pour sortie à impulsions proportionnelle à l'énergie active (kWh)
Indication Rx/Tx	Le segment Rx sur l'écran s'affiche quand une commande valide Modbus est envoyée vers le compteur spécifique Le segment Tx sur l'écran s'affiche quand une réponse valide Modbus est renvoyée vers le maître	Taux d'impulsions	Sélectionnable en multiples de 100 Max 500 ou 2000 imp./kWh selon durée ON à impulsion
<b>Port M-bus</b>	M-bus par branchement à vis.	Durée d'impulsion ON	Sélectionnable: 30ms ou 100 ms (ON) selon EN62052-31
Fonction	Pour la communication des données mesurées	Type de sortie Charge	par collecteur ouvert PNP $V_{ON}$ 1 VCC; max. 100mA $V_{OFF}$ 80 VCC max
Protocole	M-bus selon EN13757-1		
Débit Baud	0,3; 2,4; 9,6 kbaud		

## Spécifications générales

<b>Température de fonctionnement</b>	-25 à +65 °C à l'intérieur, (H.R. de 0 à 90 % sans condensation @ 40 °C)	<b>Sécurité</b>	EN62052-11
<b>Température de stockage</b>	de -30 °C à +80 °C (H.R. < 90 % sans condensation @ 40 °C)	<b>Métrologie</b>	EN62053-21, EN50470-3
<b>Catégorie de l'installation</b>	Cat. III	<b>Approbations</b>	CE, MID (option PF seulement)
<b>Isolation (pendant 1 minute)</b>	4000 VCA RMS entre entrées de mesure et sortie numérique/en série (voir tableau) 4000 VCA RMS	<b>Connexions</b>	Mesures des entrées: 25 mm <sup>2</sup> max., 5 mm <sup>2</sup> min. avec/sans ferrule de câble métallique; couple de serrage de vis max.: 2,8 Nm Autres bornes 1,5 mm <sup>2</sup> , couple de serrage vis min./max.: 0,5 Nm
<b>Rigidité diélectrique</b>	4000 VCA RMS pendant 1 minute	<b>Boîtier</b>	
<b>CEM</b>	Selon EN62052-11 15kV décharge dans l'air;	<b>Dimensions (LxHxP)</b>	35 x 63 x 90 mm
Décharges électrostatiques	Test avec courant: 10V/m de 80 à 2000MHz;	<b>Matériel</b>	Noryl, auto-extinguible: UL 94 V-0
Immunité aux champs électromagnétiques irradiés	Test sans courant: 30V/m de 80 à 2000MHz;	<b>Couvercles de scellement</b>	Inclus
Transitoires	Sur circuits d'entrées de mesure courant et tension: 4kV	<b>Montage</b>	Rail DIN
Immunité aux perturbations par conduction	10V/m de 150KHz à 80MHz	<b>Degré de Protection</b>	Frontal IP51 Bornes à vis (entrées de câble) IP20
Surtension	Sur circuits d'entrées de mesure courant et tension: 4kV;	<b>Poids</b>	
Radiofréquence	Selon CISPR 22		
<b>Conformité aux normes</b>			

## Spécifications de l'alimentation électrique

<b>Auto-alimentation</b>		<b>Consommation d'énergie</b>	≤ 1,0W, ≤ 8VA
AV0	230VCA VL-N, -30 % +20 % 50/60Hz		
AV1	120VCA VL-N, -30 % +30 % 50/60Hz		

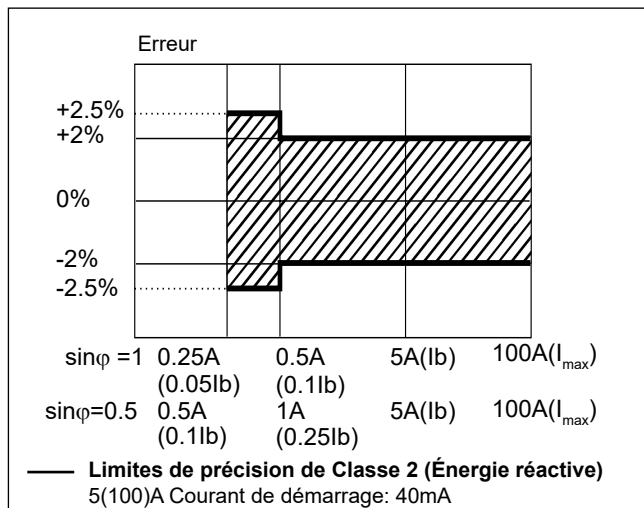
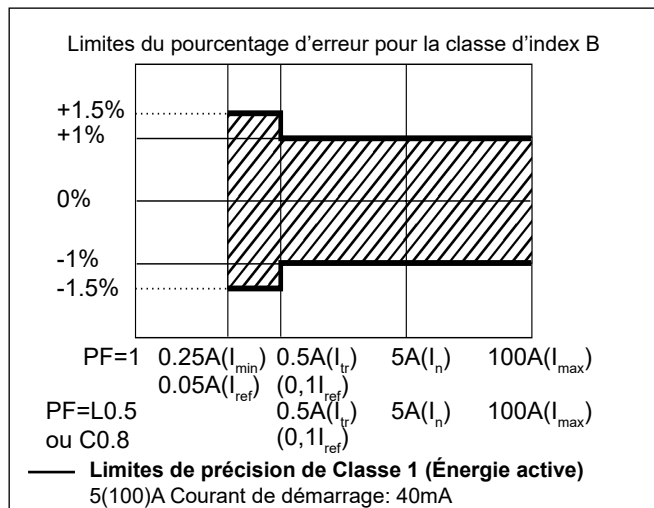
## Isolation (pendant 1 minute) entre entrées et sorties

	Mesurage d'entrée	Sortie numérique ou en série	Entrée numérique
Mesurage d'entrée	-	4 kV	4 kV
Sortie numérique ou en série	4 kV	-	0 kV
Entrée numérique	4 kV	0 kV	-

## Précision (selon EN50470-3 et EN62053-23)

kWh, précision (RDG) qui dépend du courant

kvarh, précision (RDG) qui dépend du courant



## Conformité à l'« Annexe MI-003 » MID (seulement option PF)

Précision	0,9 Un ≤ U ≤ 1,1 Un; 0,98 fn ≤ f ≤ 1,02 fn; fn: 50 Hz; cos $\varphi$ : 0,5 inductif vers 0,8 capacitif. Classe B En considérant des valeurs Ib ou In énumérées
Température de fonctionnement	-25 à +55°C (-13°F à 131°F) (H.R. de 0 à 90% sans condensation @ 40°C)
Conformité EMC	E2
Conformité mécanique	M2

## Pages d'affichage

N.	1 <sup>ère</sup> rangée	2 <sup>ème</sup> rangée	3 <sup>ème</sup> rangée	Mode "Complet"	Mode "simple"	Note
0	kWh+ (importé)		kW	X	X	En version PF (MID) c'est le seul compteur d'énergie certifié. En version PFA et en version X avec réglage du menu de mesure sur "A", on considère l'énergie totale sans considérer la direction du courant
1	kWh- (exporté)		kW	X	X	En version PFB et en version X, avec réglage du menu de mesure sur "B"
2	kWh+ (importé)		V	X	X	
3	kWh+ (importé)		A	X	X	
4	kWh+ (importé)		PF	X		
5	kWh+ (importé)		Hz	X		
6	kvarh+ (importé)		kvar	X		En version PFA et en version X avec réglage du menu de mesure sur "A", on considère l'énergie réactive positive totale sans considérer la direction du courant.
7	kvarh- (exporté)		kvar	X		En version PFB et en version X, avec réglage du menu de mesure sur "B"
8	kWh+ (importé)	kWdmd de pointe	kWdmd	X		
9	kWh (t1)	"t1"	kW	X		Uniquement pertinent pour kWh+, avec menu du Tarif réglé sur ON.
10	kWh (t2)	"t2"	kW	X		Uniquement pertinent pour kWh+, avec menu du Tarif réglé sur ON.

X= disponible

## Liste des menus disponibles

Nom et description du menu		Gamme de mesure	Réglage par défaut
PASS	Demande de mot de passe	De 0000 à 9999	0000
nPASS	Nouveau mot de passe	De 0000 à 9999	0000
Measure	Type de mesure (A=branchement simple; B=bidirectionnel, énergie importée et exportée). Non disponible en versions PFA et PFB (MID)	A; b	A
P int	Temps d'intégration pour calcul Wdmd	1 à 30 min	1
Mode	Sélection d'un ensemble complet ou simplifié de variables sur l'écran	Complet ou simple	Complet
Tariff	Activation tarif	Oui/Non	Non
Home	Sélection page d'accueil (page par défaut lors de la mise en marche et après 120 s de délai à partir d'autres pages).	0 à 9	0
PULSE (option O1)	Sélection de durée ON d'impulsion	30 ou 100 ms	30
	Sélection du débit d'impulsion	100 à 500 (si la durée est de 100ms) ou à 2000 (si 30 ms)	100
Address (option S1)	Adresse série Modbus	1 à 247	01
baud (S1)	Débit en baud Modbus	9,6; 19,2; 38,4; 57,6; 115,2 kbps	9,6
Parity (S1)	Parité Modbus	Non/paire	Non
Pri Add (M1 option)	Adresse primaire M-bus	1 à 250	1
baud (M1)	Débit en baud M-bus	0,3; 2,4; 9,6 kbps	2,4
RESEt	Permet la réinitialisation des compteurs de tarif et du W dmd de pointe et du compteur partiel kWh/kvarh disponible uniquement par communication en série	Oui/Non	Non
End	Quitter vers mode mesure		

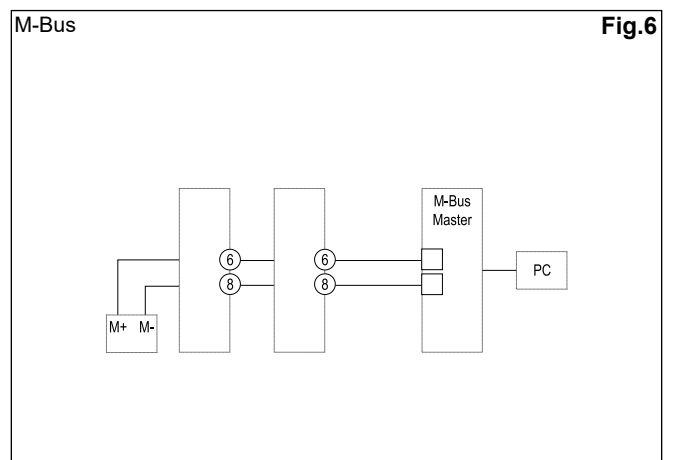
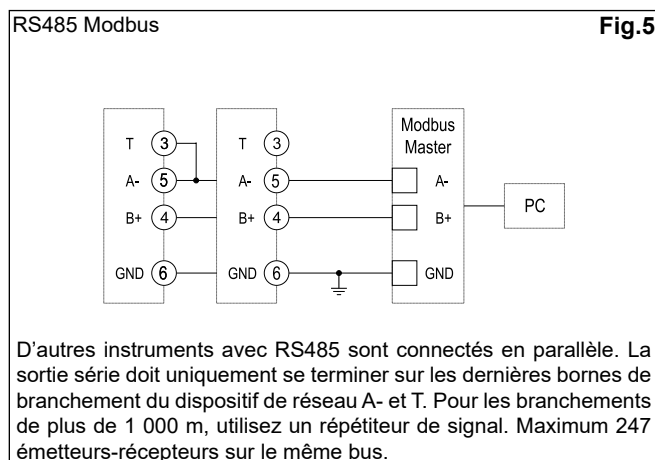
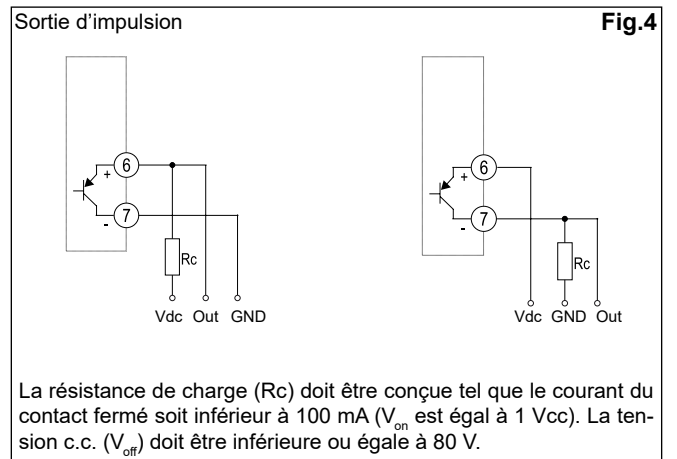
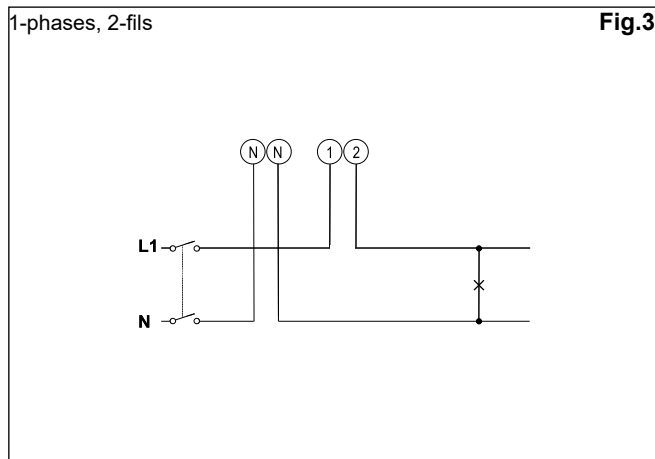
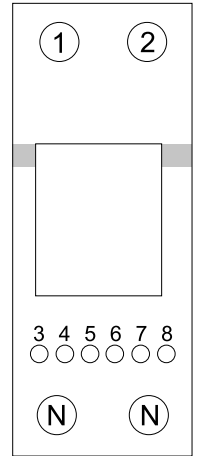
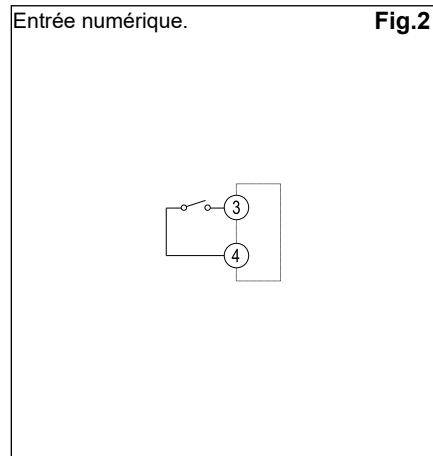
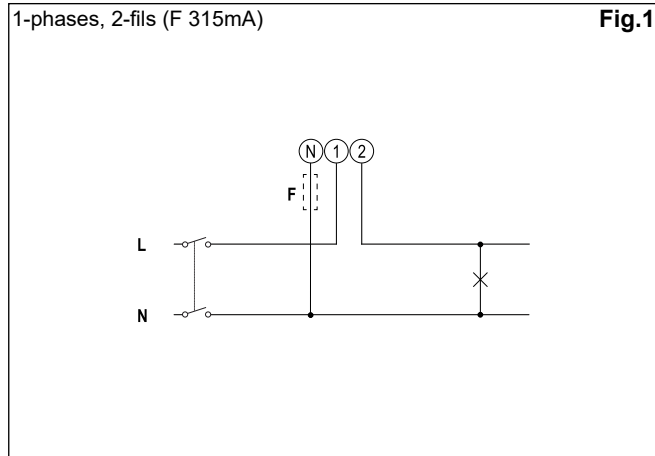
**Remarque: après la confirmation d'une nouvelle valeur de paramètre, la valeur est stockée dans la mémoire sans besoin de quitter le mode programmation.**

## Informations supplémentaires disponibles sur l'écran (\*)

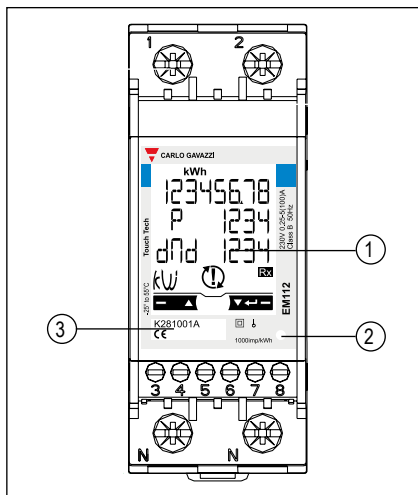
Type	Description	Note
Info page 1	YEA <sub>r</sub> (2013)	Année de production
Info page 2	SE <sub>R</sub> I <sub>A</sub> L (dddnnnA)	Numéro de série (ddd= jour de l'année; nnn=nombre progressif; A= ligne de production, usage interne uniquement)
Info page 3	rEV (A.01)	Révision firmware
Info page 4	MEASurE	Type de mesure
Info page 5	P int	Temps d'intégration pour calcul Wdmd
Info page 6	ModE	Ensemble de variables à l'écran
Info page 7	tArIFF	Activation tarif
Info page 8	HoME	Page d'accueil sélectionnée
Info page 9 (O1)	PULSE	Durée d'impulsion ON
		Taux d'impulsions
Info page 9 (S1)	AddrESS	Adresse série Modbus
Info page 10 (S1)	bAud	Débit en baud Modbus
Info page 11 (S1)	PARitY	Parité Modbus
		Bit d'arrêt (en cas de non parité uniquement)
Info page 9 (M1)	PrI Add	Adresse primaire M-bus
Info page 10 (M1)	bAud	Débit en baud M-bus

(\*) peut être atteint en appuyant simultanément sur les 2 touches

# Schémas de câblage



## Description panneau frontal



1. **Écran**  
ACL rétroéclairé avec clavier tactile intégré.  
Touche droite ("E"): entrée  
Touche gauche ("haut"): HAUT
2. **DEL**  
DEL proportionnelle à la lecture kWh
3. **Numéro de série et données MID**  
Zone réservée au numéro de série et données propres à MID en versions PF

## Dimensions (mm)

